

Специальные технические требования к автомобилям ТУРИНГ-ЛАЙТ
для кольцевых гонок в России - 2015. Утверждены Советом РАФ по спорту 26.11.2014

Нумерация Статей настоящих ТТ максимально приближена к нумерации статей омологационных форм ФИА. Рисунки приведены в конце текста. Эти требования написаны в терминах санкционирования; это означает, что все модификации оригинального серийного транспортного средства, явно не разрешенные настоящими требованиями – запрещены.

Текст в целом идентичен тексту ТТ 2014 г. Незначительные разъясняющие изменения выделены желтой заливкой.

					Предписания
	R2B	S-1600	N+	N	
ОБЩЕЕ					
ОПРЕДЕЛЕНИЯ (01)					
01-1	x	x	x	x	Легковые автомобили крупносерийного производства, имеющие не менее 4-х посадочных мест, с двигателем рабочим объемом до 1600 см ³ без наддува и приводом на одну ось (4 x 2). Подготовка автомобилей допускается по одному из четырех вариантов:
01-2	x				"R2B" - автомобили, подготовленные в соответствии с данными ТТ, на базе омологационного расширения VR2B.
01-3		x			"S-1600" – автомобили, подготовленные в соответствии с данными ТТ;
01-4			x		"N+" – автомобили с мощностью двигателя, заявленной производителем и указанной в Сертификате одобрения типа, не превышающей 130 л.с. (95,6 кВт), подготовленные в соответствии со статьями 251-254 Приложения J МСК FIA, с дополнительными расширениями, описанными в данных ТТ.
01-5				x	"N" – автомобили с мощностью двигателя, заявленной производителем и указанной в Сертификате одобрения типа, не превышающей 130 л.с. (95,6 кВт), подготовленные в соответствии со статьями 251-254 Приложения J МСК FIA, с дополнительными расширениями, описанными в данных ТТ.
ОМОЛОГАЦИЯ (02)					
02-1	x	x	x	x	В течение 12 последовательных месяцев как минимум 2500 полностью идентичных экземпляров должны быть изготовлены и омологированы FIA, РАФ или какой-либо ASN под юрисдикцией FIA в качестве серийно выпускаемых автомобилей (Группа А).
02-2	x	x	x	x	Базовая форма группы А
02-3		x	x	x	Базовая форма группы N
02-4		x	x	x	Варианты поставки (VF) и Варианты производства (VP), омологированные в Группе А.
02-5		x	x	x	Варианты опциона (VO), указанные в форме для серийных автомобилей (Группа N) без требований минимального производства.
02-6		x	x		Вариант ралли VR-1B.
02-7	x	x	x	x	Эволюции типа (ET) и Спортивные эволюции (ES), омологированные в Группе А после 01.01.97.
02-8	x	x	x	x	Варианты опциона (VO), указанные для Группы А без требований минимального производства – только для следующих элементов: -топливный бак; -каркас безопасности; -опоры и крепления сидений; -точки крепления ремней безопасности; -2/4 – дверные версии.
02-9	x	x	x	x	Использование топливных баков, омологированных как Вариант опциона (VO) для автомобилей Группы А, должно осуществляться с соблюдением условий, изложенных в Статье 255-5.9.2., а также в Статье 254-6.9. (Приложение J к МСК).
02-10	x				Омологационные расширения VR 2B
02-11	x	x	x	x	Если автомобиль, серийно производится, но: не омологирован в Группе А/N (FIA или ASN); и/или не имеет омологационных расширений, указанных в настоящей Статье ТТ (02); и/или имеет в серийной комплектации детали, узлы или агрегаты, которые при применении в условиях соревнований не позволят автомобилю данной модели конкурировать с другими автомобилями данного класса, то Производитель или Генеральный импортер данной модели, либо заинтересованный Участник может подать заявку на соответствующую омологацию и/или омологационное расширение в Техническую комиссию Комитета скоростных соревнований РАФ.
ДОПУСТИМЫЕ ИЛИ ОБЯЗАТЕЛЬНЫЕ МОДИФИКАЦИИ И ДОПОЛНЕНИЯ (03)					
03-1	x	x	x	x	Все модификации, которые прямо не разрешены настоящими Требованиями, запрещены.
03-2	x	x	x	x	Разрешенная модификация не должна повлечь за собой неразрешенную модификацию.
03-3	x	x	x	x	Допустимые объемы модификаций и монтажных работ определены ниже, в зависимости от варианта подготовки автомобиля.
03-4	x	x	x	x	Кроме разрешенных настоящими Требованиями модификаций, на автомобиле разрешается проводить лишь те работы, которые необходимы либо с точки зрения его обычного обслуживания, либо для замены деталей, изношенных или поврежденных в результате аварии. При этом любая деталь может быть заменена только оригинальной деталью, идентичной получившей повреждение.

Специальные технические требования к автомобилям ТУРИНГ-ЛАЙТ
для кольцевых гонок в России - 2015. Утверждены Советом РАФ по спорту 26.11.2015

	R2B	S-1600	N+	N	
03-5	X	X	X	X	Любой болт, гайка или винт в автомобиле может быть заменен на другой болт, гайку или винт при условии, что они сделаны из материалов одного семейства и имеют одинаковый диаметр и шаг резьбы с оригинальной деталью. Способ стопорения свободный (шайба, контргайка и т.п.).
03-6	X	X	X	X	Автомобили должны быть строго серийного производства, идентифицируемые на основе данных омологации, а также иными способами, указанными в Статье 251-2.1.8 Приложения J к МСК
03-7	X	X	X	X	Статьи 251, 252 и 253 Приложения J к МСК имеют силу, однако в случае противоречий предпочтение отдается положениям настоящих Требований.
03-8	X	X	X	X	Разрешается замена оригинальных деталей на неоригинальные, полностью взаимозаменяемые с оригинальными, поставляемые в запчасти через нормальные каналы сбыта и предназначенные для установки на данную модель автомобиля.
03-9	X	X	X	X	Разрешается замена деталей, омологированных соответствующими расширениями карты омологации на неоригинальные, полностью взаимозаменяемые с оригинальными и по своим параметрам (размеры, вес, тип материала и т.п.) соответствующие параметрам омологации. Данное разрешение не распространяется на элементы безопасности такие как каркасы безопасности, сиденья их опоры и кронштейны и т.п.
					Материалы (03-8).
03-8.1	X	X	X	X	Если это прямо не разрешено настоящими Требованиями, использование титана, керамики, магния, композиционных материалов или усилительных слоев из них, запрещено, за исключением оригинальных деталей.
03-8.2	X	X	X	X	Использование несгораемого композиционного материала, основанного на стекловолкне, допускается
03-8.3	X	X	X	X	Поврежденные резьбы могут быть восстановлены с помощью футорок того же внутреннего диаметра.
					ТРЕБОВАНИЯ БЕЗОПАСНОСТИ ДЛЯ АВТОМОБИЛЕЙ ВСЕХ ГРУПП ПОДГОТОВКИ (04)
04-1	X	X	X	X	Предписания безопасности для автомобилей Группы N, изложенные в Статье 253 Приложения J, кроме 253-10, имеют силу.
04-2	X	X	X	X	Дополнительные запорные устройства. Капот и крышка багажника должны быть дополнительно закреплены: по два безопасных запора на каждую деталь. При этом оригинальные замки должны быть приведены в нерабочее состояние либо удалены.
					Сиденье водителя
04-3.1	X	X	X	X	Оригинальное сиденье водителя должно быть заменено на омологированное в соответствии с требованиями FIA спортивное анатомическое сиденье (стандарт FIA 8855/1999, либо 8862-2009 - рекомендуется) с пятью (5) отверстиями для ремней безопасности. Использование сиденья должно удовлетворять требованиям Статьи 253-16 Приложения J к МСК FIA.
04-3.2	X	X	X	X	Кронштейны сидений должны соответствовать предписаниям Статьи 253-16.4 Приложения J к МСК FIA. Для сидений стандарта FIA 8862-2009 кронштейны сидений должны быть омологированы с сиденьем либо с автомобилем. Сиденья должны быть установлены только на поперечных трубах в соответствии с требованиями Статьи 253-16.1-3, либо в соответствии с Рис. 253-67. В этом случае должны использоваться бесшовные стальные трубы круглого сечения размерами не менее 38 × 2,5 мм или 40 × 2 мм, либо трубы квадратного сечения с минимальными размерами 35×35×2,5 мм. Трубы должны быть приварены по всему периметру к усиливающим накладкам площадью не менее чем 40 см ² (каждая) и толщиной не менее 3 мм, в свою очередь приваренными по всему периметру к кузову. Все сварочные швы должны быть высокого качества, их запрещено зачищать, шпаклевать и т.п. На этих трубах также могут быть закреплены паховые ляжки ремней безопасности в соответствии с Рис. 253-67. В местах крепления кронштейнов сидений трубы должны иметь местные усиления в виде вваренных втулок и опорных площадок. Для крепления кронштейнов сидений должны использоваться болты категории прочности не ниже 8,8. Для установки сидений разрешены минимально необходимые изменения оригинальных усилителей пола и удаление оригинальных кронштейнов сидений. Если на оригинальном кузове автомобиля отсутствуют продольные элементы (туннель пола, короб и т.п.), то способ крепления труб к кузову должен быть согласован с РАФ. Допускается также установка сидений на оригинальные точки крепления. В этом случае точки креплений необходимо усилить в соответствии с Рис. 14. Усилительная пластина должна быть приварена по периметру и через отверстия. Крепление сидений к полу запрещено.
04-3.3	X	X	X	X	Сиденье водителя может быть перемещено назад, но не далее вертикальной линии, проведенной через передний край оригинального заднего сиденья. При этом контрольной точкой для замера положения сиденья водителя является самая задняя точка спинки сиденья на уровне плеч водителя.
					Ремни безопасности
04-4.1	X	X	X	X	Обязательны ремни безопасности, оборудованные запором с поворотным рычагом, имеющие как минимум пять (5) точек крепления, совместимые с системой HANS® и омологированные FIA в соответствии со стандартом 8853/1998. Установка и использование ремней должны соответствовать Статье 253-6 Приложения J к МСК FIA
04-4.2	X	X	X	X	Если оригинальные точки крепления ремней к кузову автомобиля изменены, новые места крепления (модификации кузова) должны быть омологированы расширением VO (VR) (см. также Ст.02-11 настоящих ТТ) или соответствовать требованиям Статьи 253-6 Приложения J к МСК FIA.

**Специальные технические требования к автомобилям ТУРИНГ-ЛАЙТ
для кольцевых гонок в России - 2015. Утверждены Советом РАФ по спорту 26.11.2015**

	R2B	S-1600	N+	N
--	-----	--------	----	---

					(См. также Ст. 04-3.2 настоящих ТТ).
04-4.3	x	x	x	x	Неиспользуемые ремни безопасности могут быть удалены.
					Каркас безопасности
04-5.1	x	x	x	x	Каркас безопасности, соответствующий Приложению 14 к КиТТ РАФ обязателен. Минимальная схема каркаса должна соответствовать Рис.253-35с. В качестве усиления крыши может быть установлен только один диагональный элемент, но его переднее соединение должно быть расположено на стороне водителя.
04-5.2	x				Каркас безопасности должен быть омологирован ФИА в VO/VR или омологирован (сертифицирован) Производителем в НАФ.
04-5.3		x	x	x	Каркас может быть построен по общим требованиям (Ст.253-8 Приложения J) либо быть омологирован ФИА в VO/VR или омологирован (сертифицирован) Производителем в НАФ.
04-6	x	x	x	x	Огнетушители – системы пожаротушения Системы пожаротушения, омологированные ФИА в соответствии со Статьей 253-7.2 Приложения J, либо аэрозольные СПТ соответствующие Приложению 6 к КиТТ – обязательны. В дополнение к ним могут применяться ручные огнетушители Статья 253-7.1 Приложения J.
					Защитные сетки
04-7.1	x	x	x	x	Обязательна к применению защитная сеть дверного проема. Она должна при виде сбоку простирается от центра рулевого колеса до средней стойки кузова и должна соответствовать следующим техническим условиям: Сетка должна быть изготовлена из плетеных полос шириной минимум 19 мм (3/4 дюйма). Минимальный размер отверстий сетки должен быть 25 × 25 мм, а максимальный – 60 × 60 мм. Плетеные полосы должны быть невоспламеняемыми и сшитыми друг с другом в каждой точке пересечения. Сетка не должна иметь временный характер.
04-7.2	x	x	x	x	Сетка должна крепиться к каркасу безопасности либо к неподвижной части кузова над боковым (водительским) окном и сниматься посредством быстроразъемного соединения даже в случае опрокидывания автомобиля.
04-7.3	x	x	x	x	Должна быть предусмотрена возможность отсоединения сетки одной рукой.
04-7.4	x	x	x	x	В этом месте рукоятка или рычаг должны иметь цветную маркировку оранжевой краской. Допускается установка разъемного соединения с нажимной кнопкой, при условии соответствия требованиям настоящей Статьи.
04-7.5	x	x	x	x	Нажимные кнопки должны быть видны снаружи, иметь контрастную окраску и маркировку "PRESS".
04-7.6	x	x	x	x	Для крепления сетки или ее опоры к каркасу безопасности допускаются только винтовые соединения.
04-7.7	x	x	x	x	Модификации каркаса безопасности для фиксации сети не допускаются.
					Боковая защита
04-8.1	x	x	x	x	Рекомендуется установка панели боковой защиты проема водительской двери. Конструкция этой панели должна соответствовать Рис. 255-14. Указанная защитная панель должна быть закреплена на расположенных рядом с водительской дверью элементах каркаса безопасности со стороны двери. При этом защитная панель должна перекрывать всю площадь проема, ограниченного полом, внешним контуром главных дуг (вертикальных распорок) и верхним контуром боковых распорок. Модификации каркаса безопасности не допускаются.
04-8.2	x	x	x	x	Рекомендуется заполнять внутреннее пространство водительской двери энергопоглощающим материалом, применяемым в автомобилях SUPER 2000.
04-8.3	x	x	x	x	При выполнении условий Ст. 04-8.1 и 04-8.2 из полости водительской двери может быть удален оригинальный брус боковой защиты.
04-8.4	x	x	x	x	При выполнении условий Ст. 04-8.1 и 04-8.2 применительно к остальным дверям, из их полостей также могут быть удалены оригинальные бруссы боковой защиты
					Буксировочные устройства
04-9.1	x	x	x	x	Все автомобили на каждом соревновании должны быть оборудованы задним и передним буксировочными устройствами.
04-9.2	x	x	x	x	Они должны быть отчетливо видны и окрашены (обозначены) в желтый, красный или оранжевый цвет.
04-9.3	x	x	x	x	Сквозь проушину должен проходить цилиндр диаметром 60 мм.
04-9.4	x	x	x	x	Буксировочные устройства должны быть закреплены (приварены, прикручены болтами и т.п.) к силовым элементам кузова и должны быть выполнены из стального прутка, стального троса минимальным диаметром 8 мм либо из стальной пластины эквивалентного сечения.
04-9.5	x	x	x	x	Проушина не должна выступать за габарит автомобиля видимый сверху. (Не обязательно в случае применения стального троса). Допускаются выдвигающиеся или складывающиеся конструкции.
					2.РАЗМЕРЫ, ВЕС
					МИНИМАЛЬНЫЙ ВЕС (201)
201-1					Минимальный вес автомобиля, включая водителя с полной экипировкой, составляет:

**Специальные технические требования к автомобилям ТУРИНГ-ЛАЙТ
для кольцевых гонок в России - 2015. Утверждены Советом РАФ по спорту 26.11.2015**

	R2B	S-1600	N+	N	
201-2	X				1060 кг при применении КПП с H-образной схемой выбора передач, 1090 кг при применении КПП с последовательным переключением передач
201-3		X			1040 кг
201-4			X		1040 кг
201-5				X	950 кг
201-6	X	X	X	X	для заднеприводного автомобиля минимальный вес должен быть увеличен на 30 кг, относительно значений, приведенных выше.
201-7	X	X	X	X	Данные значения минимального веса должны соблюдаться на протяжении всего периода соревнований, в особенности в момент пересечения автомобилем финишной линии.
					Балласт
201-8	X	X	X	X	Для подгонки веса автомобиля допускается применение одного или нескольких балластных грузов. при условии, что они представляют собой прочные и единые блоки, смонтированные при помощи инструментов таким образом, чтобы имела возможность установки пломб, и размещенные на полу салона или багажника в видимом месте, доступном для опломбирования техническими контролерами. Балласт должен быть прикреплен к кузову болтами класса 8,8 минимальным диаметром 8 мм с подкладками, в соответствии с Рис. 1. Минимальная площадь соприкосновения между кузовом и подкладками в каждой точке крепления должна быть не менее 40 см ² . Количество болтов: не менее двух (2) на каждые 20 кг балласта и не менее двух (2) на каждый блок весом свыше 10 кг. Толщина подкладки не менее 3 мм. Болты следует размещать вблизи периметра блока на максимальном расстоянии друг от друга. Рекомендуется размещать блоки вблизи вертикальных элементов кузова (туннель, короб, и т.п.). Также рекомендуется приваривание подкладок к панели днища.
					Дорожный просвет
205-1					Минимальный дорожный просвет между любой частью автомобиля (за исключением колес и эластичных брызговиков) и землей – 80 мм.
205-2					Дорожный просвет проверяется без водителя.
205-3					Этот замер должен проводиться на одной или нескольких плоских площадках, определенных Техническим Делегатом.
205-4					Это измерение может быть проведено в любое время в течение соревнования.
205-5					Если для проведения замера автомобиль взят из закрытого парка, давление в шинах должно быть не менее 1.6 бар.
205-6					Запрещаются любые системы изменения (регулировки) дорожного просвета во время движения автомобиля.
3.ДВИГАТЕЛЬ					
					Двигатель (300)
300-1	X	X	X	X	Допускаются серийные бензиновые двигатели внутреннего сгорания с возвратно-поступательно движущимися поршнями и цилиндрами, круглыми в поперечном сечении. Наддув запрещен.
300-2	X	X	X	X	Пластмассовые кожухи двигателя, назначение которых - скрыть механические компоненты в моторном отсеке, могут быть удалены, если они несут исключительно эстетические функции. Шумоизолирующий материал, расположенный под капотом и не видимый снаружи может быть удален.
300-3	X	X	X	X	Шумоизолирующий материал, расположенный под капотом и не видимый снаружи может быть удален.
300-4	X	X	X	X	Резьбовые крепежные детали могут быть заменены, при условии, что замена сделана из железосодержащего материала.
301	X	X	X	X	Положение двигателя. Положение двигателя в моторном отсеке и его наклон должны быть сохранены с точностью не хуже +/- 5 мм.
					Опоры двигателя (302)
302-1	X	X	X	X	Эластичные элементы крепления силового агрегата – свободные. Расположение двигателя и коробки передач должно остаться неизменным.
302-2	X				Опоры силового агрегата оригинальные, либо омологированные расширением VR.
302-3		X	X	X	Опоры силового агрегата оригинальные, либо омологированные расширением VO.
305	X	X	X	X	Число цилиндров – не более 4
307	X	X	X	X	Рабочий объем цилиндров – не более 1600 куб.см.
310-0					Степень сжатия (310)
310-1	X				Максимальная величина – 12.0 (см раздел "Головка цилиндров").
310-2		X			Максимальная величина – 11.0 (см раздел "Головка цилиндров").
310-3			X		Максимальная величина – 12.2 (см раздел "Головка цилиндров").
310-4				X	Оригинальная

**Специальные технические требования к автомобилям ТУРИНГ-ЛАЙТ
для кольцевых гонок в России - 2015. Утверждены Советом РАФ по спорту 26.11.2015**

	R2B	S-1600	N+	N	
313-0					Цилиндры, гильзы цилиндров
313-1	X	X	X		Разрешается расточка поверхностей цилиндров с последующей установкой гильз. Гильзы должны иметь круглое внутреннее сечение и должны быть концентричными. Первоначальное положение осей цилиндров должно быть сохранено.
313-2	X	X	X		Если оригинальный двигатель имеет гильзы цилиндров, то тип гильз ("сухие" или "мокрые") не должен измениться.
313-3		X	X		Если гильзы не оригинальные для данной модели, то они должны быть изготовлены из железосодержащего материала.
314	X			X	Диаметр цилиндра, измеренный в любом месте его поверхности, не должен превышать максимального значения, указанного в Статье 314 омологационной формы. Исключение составляют местные повреждения поверхности цилиндра, размер которых вдоль его оси не превышает 5 мм.
315		X	X		Диаметр цилиндра, измеренный в любом месте его поверхности, не должен превышать максимального значения, указанного в Статье 315 омологационной формы. Исключение составляют местные повреждения поверхности цилиндра, размер которых вдоль его оси не превышает 5 мм. Разрешается расточка поверхностей цилиндров в пределах ремонтных размеров.
317-0					Поршни (317)
317-1	X				Оригинальные или омологированные в VR
317-2		X	X		Свободные. При этом минимальный вес поршня (с пальцем, стопорными кольцами пальца и поршневыми кольцами) равен 310 грамм. Каждый поршень должен иметь три поршневых кольца с минимальной толщиной каждого 0,95 мм.
317-3				X	Оригинальные без модификаций
318-0					Шатуны (318)
318-1	X				Оригинальные или омологированные в VR
318-2		X	X	X	Оригинальные без модификаций
318-3		X	X		Разрешается обрабатывать верхнюю головку шатуна для установки плавающего пальца.
					Коленчатый вал (319)
319-1	X	X	X	X	Вкладыши - Марка и материал свободные, но должны быть сохранены оригинальные тип и размеры.
319-2	X				Оригинальный или омологированный в VR
319-3		X	X	X	Оригинальный без модификаций
320-0					Маховик (320)
320-1	X				Оригинальный или омологированный в VR (Удален)
320-2	X	X	X		Оригинальный маховик может быть облегчен путем удаления материала либо заменен на новый стальной маховик при условии сохранения оригинального венца стартера. В этих случаях вес маховика, включая болты его крепления и венец стартера должен быть не менее 5000 г. Оригинальное крепление (посадка) венца стартера может быть дополнено сваркой и/или штифтами. Внешний диаметр фрикционной поверхности маховика (для ведомого диска сцепления) может быть уменьшен, но не увеличен относительно оригинального. При этом указанный диаметр должен быть не менее 183 мм.
320-3				X	Оригинальный без модификаций
321-0					Головка цилиндров (321)
321-1	X				Оригинальная, разрешены только омологированные изменения (обработка впускных и выпускных каналов в ГБЦ, обработка ГБЦ для прохождения кулачков р/в с увеличенным подъемом) и изменения, описанные ниже: Для изменения степени сжатия разрешено удалять материал с плоскости разъема с прокладкой ГБЦ максимум на 1 мм по глубине (см.Ст.310).
321-2		X			Впускные и выпускные каналы в головке цилиндров, равно как и каналы во впускном коллекторе могут проходить механическую обработку в соответствии со Статьей 255-5 Приложения J к МСК FIA при условии соблюдения размеров, указанных в омологационной форме.
321-3		X	X		Головку цилиндров можно обрабатывать резанием для восстановления привалочных плоскостей. Седла и направляющие втулки клапанов свободные, но соответствующие углы осей клапанов должны быть сохранены.
321-4				X	Оригинальная. С целью ремонта высота головки может быть уменьшена посредством обработки плоскости разъема с блоком цилиндров, однако сумма высоты головки и толщины прокладки должна быть не менее суммы соответствующих минимальных значений, указанных в Статьях 321с и 322 омологационной формы. Разрешается местная обработка седел и фасок клапанов с целью восстановления герметичности их стыков. Любые другие изменения этих деталей запрещены.
321-5	X	X	X	X	Все устройства рециркуляции отработавших газов и им аналогичные (например: дополнительный воздушный насос, фильтры-адсорберы) могут быть удалены, образовавшиеся отверстия могут быть закрыты.
322-0					Прокладка головки цилиндров (322)

**Специальные технические требования к автомобилям ТУРИНГ-ЛАЙТ
для кольцевых гонок в России - 2015. Утверждены Советом РАФ по спорту 26.11.2015**

	R2B	S-1600	N+	N	
322-1	X				Оригинальная или омологированная в VR.
322-2		X	X		Материал и толщина прокладки головки цилиндров свободные.
322-3				X	Материал - свободный, толщина может быть увеличена, но не уменьшена.
324-0					Впрыск (324), Электронные системы
324-1	X	X	X	X	Оригинальная система впрыска должна быть сохранена. Непосредственный впрыск топлива в цилиндры разрешен только в том случае, если он используется на омологированной оригинальной модели автомобиля. Электронный блок управления (ЭБУ) для впрыска не ограничивается.
324-2	X			X	Входы к ЭБУ (датчики, актюаторы, и т.д.), включая их функции, должны остаться стандартными. Также запрещается добавление выключателей (перемычек) в оригинальную проводку между электронным блоком управления и датчиками и/или исполнительными элементами. Выходы от ЭБУ должны сохранить свои оригинальные функции в соответствии с картой омологации. В случае если модель оснащена мультиплексной электропроводкой, использование жгутов вместе с электронным блоком управления омологированным в Варианте Опции (VO) разрешено.
324-3		X	X		Датчики и исполнительные устройства ЭБУ свободны, но не их количество. Конструкция зубчатых венцов для датчиков вращения свободна, также как и модификация любого существующего венца.
324-4	X	X	X	X	Инжекторы (форсунки) могут быть изменены или заменены, чтобы изменить их производительность, но без изменения их принципа работы и их крепления. Компоненты системы впрыска, расположенные вниз по потоку от регулятора воздушного потока, и которые управляют количеством бензина, поступающего в камеру сгорания, могут быть изменены, но не заменены, при условии, что они не имеют никакого влияния на количество поступающего воздуха. Топливная рампа может быть заменена другой, свободной конструкции, но с обязательными резьбовыми соединениями магистралей и регулятора давления. Крепление форсунок должно быть идентичным оригинальному.
324-5	X	X	X	X	Ни одна из разрешенных модификаций не должна влиять на количество воздуха, поступающего в двигатель.
324-6	X	X	X		В электронный блок управления двигателем (ЭБУ) может подаваться сигнал частоты вращения коленчатого вала или какой-либо другой вращающейся детали, связанной с ним механически – жестко или с постоянным передаточным числом. Подача сигналов о частоте вращения любых других элементов автомобиля в электронный блок управления двигателем запрещена.
324-7				X	Как исключение, разрешается подача сигналов в ЭБУ от датчиков, предусмотренных конструкцией базового транспортного средства с сохраненной мультиплексной электропроводкой, необходимых для нормальной работы двигателя.
324-8	X	X	X	X	Любые электронные системы управления автомобилем (ABS/ASR/EPS и т.п.) запрещены. Если оригинальный автомобиль оборудован такими системами, то они должны быть приведены в нерабочее состояние путем удаления как минимум соответствующих блоков управления. Разрешен ограничитель скорости движения на пит-лейн, выполненный в виде ограничителя числа оборотов двигателя, включаемого Водителем вручную во время движения по пит-лейн. Применительно к данному устройству Ст.324-6 имеет силу. Все другие виды регулирования тягового усилия и автоматические системы управления автомобилем запрещены (см. также Ст.324-7).
324-9	X	X	X		Частота вращения коленчатого вала двигателя не должна превышать 8000 об/мин. Участник обязан обеспечить возможность контроля технической комиссией максимальной частоты вращения коленчатого вала и положения дроссельной заслонки.
324-10	X	X	X		Рекомендуется чтобы автомобили были оборудованы судейской бортовой системой записи и сохранения информации « MANTechS », одобренной ФИА. Эта система гарантирует, что любые данные, пригодные к употреблению для электронных систем управления автомобилем, не будут поступать в ECU во время работы двигателя. Эта система проверяет как минимум: - Частоту вращения коленчатого вала двигателя 8000 об/мин. - Положение дроссельной заслонки. При этом датчик должен быть установлен на корпусе заслонки, должен иметь непосредственный привод от вала заслонки (передаточное отношение 1/1) и должен непрерывно передавать сигнал о степени открытия дроссельной заслонки (от 0 до 100 %).
324-11	X	X	X	X	Разрешена бортовая система сбора/хранения данных, используемая Участником. Датчики на колесах, приводных валах и дифференциале могут быть связаны только с вышеуказанной системой записи данных. Однако в официальных соревнованиях разрешается использовать сигнал только от одного ведущего колеса, остальные датчики должны быть отключены. Разъемы датчиков скорости должны быть расположены в доступном для быстрого контроля месте. Отключение датчиков скорости во время официальных заездов должно производиться посредством механического разъединения этих разъемов. Безотносительно их положения, оптические датчики для измерения скорости транспортного средства запрещены.
324-12					Телеметрия: Все формы передачи данных из движущегося автомобиля запрещены, за исключением двусторонней голосовой радиосвязи.
324-13					Телеметрия: Допускается использование импульсных генераторов, дающих информацию о

**Специальные технические требования к автомобилям ТУРИНГ-ЛАЙТ
для кольцевых гонок в России - 2015. Утверждены Советом РАФ по спорту 26.11.2015**

	R2B	S-1600	N+	N
--	-----	--------	----	---

					времени прохождения круга, при условии, что они представляют собой отдельные устройства, не имеющие никакой связи с управлением двигателем.
325-0					Распределительные валы и их шкивы (325)
325-1	X				Максимальный подъем клапана 11 мм. Подъем клапана - оригинальный или омологирован в VR. Распредвалы свободные, их количество должно быть сохранено. Число и диаметр подшипников должны быть сохранены. Системы типа "VVT" и "VALVETRONIC" и т.п. разрешены, если устанавливаются оригинально. Они могут быть отключены.
325-2		X			Распредвалы свободные, но их количество должно остаться неизменным. Высота подъема клапана, указанная в Статье 326е омологационной формы, может быть изменена, но не должна превышать 9,5 мм, что является максимальным значением без верхнего допуска. Если автомобиль омологирован с большей высотой подъема клапана, то распредвалы следует изменить так, чтобы данный параметр не превышал 9,5 мм.
325-3	X	X	X		Шкивы/шестерни/звездочки распредвалов – свободные при условии использования первоначальных зубчатых приводных ремней и/или цепей. Если на оригинальном двигателе были установлены автоматические (гидравлические) натяжители ремней (цепей), их разрешено блокировать при помощи механического устройства. Натяжные ролики ремня свободные, но число их должно быть сохранено. Если в оригинальном двигателе применены балансирные (уравновешивающие) валы, то они сами и/или их приводные системы могут быть удалены. В образовавшиеся при этом отверстия могут быть установлены заглушки.
325-4		X	X		Системы, обеспечивающие изменение фаз газораспределения в процессе работы двигателя, запрещены. Если данный автомобиль омологирован с подобной системой, она должны быть приведена в нерабочее состояние путем демонтажа или блокировки. Количество и диаметры подшипников распредвалов также должны остаться неизменными
325-5			X		Высота подъема клапана, указанная в Статье 326е омологационной формы, может быть изменена, но не должна превышать 11 мм, что является максимальным значением без верхнего допуска. Если автомобиль омологирован с большей высотой подъема клапана, то распредвалы следует изменить так, чтобы данный параметр не превышал 11 мм. Для прохождения кулачков (распределительных валов) увеличенного подъема разрешена минимально необходимая доработка ГБЦ удалением материала. Такая доработка должна быть согласована с КСТ РАФ.
325-6				X	Распределительные валы, шкивы и/или звездочки распредвалов строго оригинальные. Системы, обеспечивающие изменение фаз газораспределения в процессе работы двигателя, разрешены, при условии, что они омологированы.
325-7					Рычаги и толкатели (325)
325-8	X				Оригинальные или омологированные в VR
325-9		X	X		Оригинальные детали привода клапанов (толкатели, рычаги, коромысла) должны быть сохранены без каких-либо модификаций, за исключением следующего: Оригинальные гидрокомпенсаторы зазоров в приводе клапанов могут быть нейтрализованы механическим путем, либо заменены на жесткие, выполненные из материала на основе железа. Прокладки, компенсирующие зазор между толкателем и стержнем клапана, свободные.
325-10		X	X		В корпусе толкателя разрешено проделать максимум 4 маслоотводящих отверстия максимальным диаметром 5 мм, а также полностью или частично заглушить имеющиеся масляные каналы.
325-11				X	Оригинальные.
327-0					Впуск (327а)
327-1.1	X	X			Впускной коллектор: Оригинальный. Рисунок II карты омологации группы А должен быть соблюден. При условии что всегда можно установить происхождение впускного коллектора как серийной детали, последний разрешено шлифовать, подгонять, удалять материал, изменять по форме при помощи машинной обработки.
327-1.2		X	X		Допускается только оригинальная система впуска с максимум одной (1) дроссельной заслонкой. Регулируемые системы впуска (т.е. системы с изменяемой геометрией воздушного тракта) запрещены. Если же автомобиль изначально оборудован подобной системой, она должна быть удалена, либо приведена в нерабочее состояние.
327-1.3			X		Впускной коллектор: оригинальный, без модификаций, за исключением описанных в Ст.327-3.2., 327-4.2
327-1.4				X	Впускной коллектор: оригинальный, без модификаций.
327-2.0					Впускные и выпускные клапана (327d/328 d), пружины, фиксирующие детали
327-2.1	X	X	X		Материал и форма клапана, длина стебля клапана - свободные. Прочие размеры, указанные в карте омологации, должны быть сохранены, включая соответствующие углы осей клапанов. Клапанные пружины и фиксирующие их детали (тарелки, сухари) свободные. Под клапанные пружины могут быть установлены дистанционные прокладки. Сухари и направляющие не ограничиваются. Под пружинами могут быть добавлены подкладки.
327-2.2				X	Оригинальные.

**Специальные технические требования к автомобилям ТУРИНГ-ЛАЙТ
для кольцевых гонок в России - 2015. Утверждены Советом РАФ по спорту 26.11.2015**

	R2B	S-1600	N+	N
--	-----	--------	----	---

327-3.0					Дроссельный узел
327-3.1	x				Дроссельный узел – оригинальный, либо омологированный в VR.
327-3.2		x	x		Оригинальный дроссельный узел (корпус в сборе с заслонкой) может быть модифицирован или замен другим, с максимальным диаметром не более 56 мм. При этом дроссельный узел должен иметь всего один воздушный канал и, соответственно одну дроссельную заслонку. Регулирование подачи воздуха должно производиться путем поворота этой заслонки вокруг оси, перпендикулярной оси канала. Сечение этого канала в поперечной плоскости, проходящей через ось поворота заслонки, должно полностью вписываться в круг диаметром 56 мм. Если измеренный таким образом диаметр оригинального корпуса дроссельной заслонки превышает указанную величину, то дроссельный узел должен быть модифицирован или заменен другим узлом с соответствующим диаметром не более 56 мм. При замене корпуса дроссельной заслонки допускается дополнительная деталь (адаптер) между корпусом дроссельной заслонки и впускным коллектором. При этом расстояние от центра дроссельной заслонки, расположенного на оси ее поворота, до привалочной плоскости впускного коллектора должно быть не более 100 мм.
327-3.3				x	Дроссельный узел – оригинальный, возможны модификации в соответствии со Ст.327-4.2.
327-4.0					Привод дроссельной заслонки
327-4.1	x				Трос акселератора и способы фиксации его оболочки свободны. Механическое управление заслонкой может быть заменено на электрическое и наоборот, при условии что они происходят от серийной модели. Разрешены только: оригинальный блок дроссельной заслонки, либо омологированный "Кит" с механическим приводом дроссельной заслонки.
327-4.2		x	x	x	Допускаются либо омологированный сервопривод дроссельной заслонки, либо непосредственная механическая связь между педалью акселератора и дроссельной заслонкой. В последнем случае омологированный сервопривод дроссельной заслонки должен быть приведен в нерабочее состояние (заменен механическим), при этом может быть установлена новая педаль. Трос акселератора может быть продублирован либо заменен другим.
327-5.0					Воздушный фильтр (327 d)
327-5.1	x	x	x	x	Весь воздух, поступающий в цилиндры двигателя, должен проходить через воздушный фильтр. Воздушный фильтр, его корпус и накопительная камера свободны, но должны быть размещены в моторном отсеке. Наличие фильтрующего элемента (картриджа) обязательно. Параметры картриджа свободны при условии, что он отфильтровывает частицы пыли. Если воздухозаборник вентиляции салона находится в той же самой зоне, что и воздухозаборник для двигателя, его зона должна быть изолирована от воздушного фильтра, на случай пожара. Воздухозаборник может быть оснащен решеткой. Элементы предназначенные для сокращения вредных выбросов могут быть удалены при условии, что это не увеличивает количества поступающего воздуха. Корпус воздушного фильтра и воздуховоды могут быть изготовлены из композитных материалов. Корпус не должен поддерживать горения.
328-0					Выпускной коллектор (328p)
328-1	x				Оригинальный или омологированный в VR.
328-2		x	x		Свободный
328-3				x	Оригинальный.
328-4					Выпускная система (328p)
328-5	x	x	x	x	Система выпуска свободная при условии, что уровень шума, замеренный по методике FIA, не превышает 100 dB(A) при 4500 об/мин. двигателя стоящего автомобиля. Регулируемые системы выпуска запрещены. Если данный автомобиль первоначально оборудован подобной системой, она должна быть приведена в нерабочее состояние. Глушитель – часть системы выпуска, которая должна уменьшить уровень шума выхлопа автомобиля. Поперечное сечение глушителя должно быть, по крайней мере, 170% от такового сечения входной трубы. Он должен содержать звукопоглощающий материал. Звукопоглощающий материал может иметь вид трубы с 45% перфорацией или синтетической набивки. Длина глушителя должна быть между 3 и 8 диаметрами входного отверстия. Глушитель может быть поставлен как серийная деталь, приваренная к трубе, но труба не рассматривается как часть глушителя. Выход выхлопной трубы должен быть направлен назад, расположен в задней части автомобиля в пределах его периметра, но не глубже, чем в 10 см от этого периметра (Рис. 4). Поперечные сечения глушителей и каталитического нейтрализатора должны быть круглыми или овальными по всей их длине. Лямбда-зонд может быть удален, при этом его отверстие должно быть герметично закрыто. Дополнительные части для крепления элементов выпускной системы - разрешены.
328-6	x	x	x	x	Толщина труб из которых выполнена система выпуска должна быть не менее 0.9 мм, при измерении вне изгибов. Максимальное сечение труб должно быть эквивалентно сечению трубы со внутренним диаметром 60 мм. Если в первом глушителе имеются два входных отверстия, то максимальный наружный диаметр

**Специальные технические требования к автомобилям ТУРИНГ-ЛАЙТ
для кольцевых гонок в России - 2015. Утверждены Советом РАФ по спорту 26.11.2015**

	R2B	S-1600	N+	N
--	-----	--------	----	---

					нового трубопровода должен соответствовать соответствующему суммарному сечению для этих двух труб. Только одна труба может присутствовать на выходе, если используется не оригинальная часть. Выпускное отверстие должно быть расположено в том же самом месте, что и у оригинальной системы выпуска.
330-0					Зажигание (330)
330-1	X	X	X	X	Марка и тип свечей зажигания, ограничитель числа оборотов и провода высокого напряжения, свободны.
330-2		X	X		Модель и тип катушек зажигания, распределителя свободные.
331-0					Водяное охлаждение двигателя (331)
331-1	X	X	X	X	Оригинальный водяной насос должен быть сохранен.
331-2	X				Только если оригинальный водяной насос имеет механический или электрический привод, этот привод может быть изменен или удален. Радиатор должен быть серийным или омологированным в VR. Место его расположения должно быть сохранено; его крепления, соединительные магистрали и экраны - свободные.
331-3	X	X	X		Разрешается установка водяного бачка-улавливателя. Расширительный бачок может быть заменен на другой, при условии что емкость последнего не превысит 2 литров и он будет расположен в моторном отсеке. Крышка радиатора и способ ее фиксации – свободные. Термостат – свободный, как и система управления электрическими вентиляторами и температура, при которой они срабатывают. Магистрали системы охлаждения вне блока двигателя и их арматура – свободные. Могут использоваться магистрали иного материала и/или диаметра.
331-4		X	X	X	Радиатор и способ его установки свободные, равно как экраны и воздуховоды, расположенные перед радиатором, при условии сохранения оригинального месторасположения радиатора без каких-либо модификаций кузова, за исключением сверления максимум четырех (4) отверстий наибольшим диаметром 8,5 мм. Вентиляторы охлаждения свободные.
333-0					Система смазки (333а)
333-1.1	X	X	X	X	Чтобы обеспечить установку датчиков температуры масла (также и в коробке передач, главной передаче и т.д.), в соответствующих картерах разрешается проделывать простые либо резьбовые отверстия максимальным диаметром 14 мм.
333-1.2	X	X	X		Радиатор, масло/водяной теплообменник, магистрали, термостат, фильтр(ы) насоса (маслоприемники), включая их количество, свободные, без изменения кузова. Масляный радиатор не может быть расположен вне кузова. Сапун открытого типа: если система вентиляции картерных газов включает в себя сапун открытого типа, он должен быть выполнен таким способом, чтобы масло стекало в маслосборный бачок. Он должен иметь емкость не менее 2 литров. Бачок должен быть выполнен из прозрачного пластика, либо включать в себя прозрачную панель. Воздушно-масляный сепаратор: снаружи двигателя может быть установлен воздушно-масляный сепаратор (максимальная емкость – 1 литр), в соответствии с Рис.255.3. Масло должно стекать из маслосборного бачка обратно в двигатель только под действием силы тяжести. Пары должны возвращаться в двигатель через впускную систему. Вентилятор: для охлаждения моторного масла может быть установлен вентилятор, не имеющий аэродинамического эффекта.
333-1.3	X	X	X		Масляный датчик: масляный датчик не ограничивается, но он всегда должен быть и не может выполнять иных функций. Его можно перемещать из оригинального места.
333-1.4	X	X	X		Масляный фильтр (картридж), находящийся в исправном состоянии, обязателен. Весь поток масла должен проходить через масляный фильтр (картридж). Серийная масляная магистраль может быть заменена. Кронштейн масляного фильтра может быть обработан, для подсоединения маслоохладителя, датчиков температуры и/или давления масла. Разрешена установка переходника между масляным фильтром и его корпусом или между его

**Специальные технические требования к автомобилям ТУРИНГ-ЛАЙТ
для кольцевых гонок в России - 2015. Утверждены Советом РАФ по спорту 26.11.2015**

	R2B	S-1600	N+	N
--	-----	--------	----	---

					кронштейном и блоком двигателя.
333-1.5		X	X		В целях подсоединения масляного радиатора и датчика температуры масла стандартная планшайба масляного фильтра может быть доработана. С этой же целью разрешен адаптер между масляным фильтром и планшайбой или между планшайбой и блоком цилиндров.
333-1.6		X	X		Маслопроводы в блоке и головке цилиндров двигателя могут быть полностью или частично перекрыты съемными элементами без использования сварки или склеивания.
333-1.7				X	Разрешена доработка стандартной планшайбы масляного фильтра для установки датчика температуры масла.
333-2.0					Масляный поддон (333b)
333-2.1	X	X	X	X	Между плоскостями разъема масляного поддона и блока двигателя может быть установлен масляный дефлектор. Серийно устанавливаемый дефлектор может быть заменен на другой, при условии, что расстояние между плоскостями разъема масляного поддона и блока двигателя увеличится не более чем на 6 мм. Если оригинальный двигатель уже имеет маслоотражатель, то он может быть удален.
333-2.2	X	X	X	X	Перегородки: разрешена установка перегородок в масляном поддоне.
333-2.3	X				Масляный поддон должен быть серийным или омологированным в VR. Его единственная функция – заключать в себе масло. Число точек крепления не должно превышать оригинальное.
333-2.4	X				Гидроаккумулятор масляной системы: должен быть оригинальным или омологированным в VR
333-2.5	X				Масляный насос: Оригинальный механический или электрический привод масляного насоса может быть изменен или удален. Производительность может быть увеличена, по сравнению с оригинальной. Корпус насоса и его кожух (при наличии), также как и их расположение внутри масляного поддона должны быть сохранены, однако изнутри, корпус может быть подвергнут механической обработке. Разрешена установка натяжителя цепи привода масляного насоса. Система привода масляного насоса свободна. Давление масла может быть изменено.

4 – ТОПЛИВНАЯ СИСТЕМА

400-0					Топливо
400-1					В качестве топлива должен использоваться товарный неэтилированный бензин с октановым числом, определенным исследовательским методом, не ниже 98, соответствующий требованиям Статьи 252-9.1 Приложения J к МСК FIA и ГОСТ 8226 - 82.
400-2					Участвующие в гонках автомобили должны после каждого официального заезда иметь в системе питания как минимум три литра оставшегося топлива для отбора проб.
400-3					В соревнованиях может быть предусмотрена заправка всех автомобилей единым топливом. В этом случае: - Качество бензина должно удостоверяться соответствующим сертификатом. - Контроль топлива осуществляется путем сравнительного анализа проб (см. также Ст. 400-2 и 402-7) с образцами поставляемого бензина.
401-0					Топливный бак (401a)
401-1	X	X	X	X	Оригинальный бензобак может быть сохранен. В ином случае должны применяться бензобаки типа FT3 1999, FT3.5 или FT5 согласно спецификации FIA. Их емкость не должна превышать таковую оригинального бака, указанную в Статье 401.d омологации. Рекомендуется заполнение бензобаков специальной предохранительной пеной, например: MIL-B-83054 или D-Stop.
401-2	X	X	X	X	Бензобаки должны быть установлены в багажном отделении или на своем первоначальном месте. Изменения в расположении бензобаков не могут привести к различным видам ослабления или усиления кузова, не предусмотренным настоящими Требованиями, но отверстие, образующееся после удаления первоначального бензобака, должно быть закрыто по всей площади панелью соответствующего размера, выполненной из твердого огнестойкого материала (стали, алюминия или несгораемого композиционного материала, основанного на стекловолкне), привинченной, приклепанной и/или приклеенной к краям этого отверстия. Если топливный бак установлен в багажном отделении, а задние сиденья удалены, В любом случае пассажирский салон должен быть отделен от топливного бака пламестойкой перегородкой,

**Специальные технические требования к автомобилям ТУРИНГ-ЛАЙТ
для кольцевых гонок в России - 2015. Утверждены Советом РАФ по спорту 26.11.2015**

	R2B	S-1600	N+	N	
					<p>непроницаемой для жидкости.</p> <p>Если оригинальный бак оснащен электрическим насосом и внутренним фильтром, то при использовании баков FT3 1999, FT3.5 или FT5 или иных топливных баков, омологированных изготовителем и присутствующих в карте омологации, разрешено применять внешний фильтр и насос с характеристиками идентичными омологированным. Эти части должны быть надежно защищены.</p> <p>Для двухобъемных автомобилей, с топливным баком, установленным в багажном отделении, пламезащитный и непроницаемый для жидкости кожух должен закрывать топливный бак и его заправочные отверстия.</p> <p>Для трехобъемных автомобилей, пламезащитная и непроницаемая для жидкости перегородка должна отделять салон от топливного бака и его заправочных отверстий. Однако рекомендуется, чтобы эта непроницаемая для жидкости перегородка была заменена непроницаемым для жидкости кожухом, аналогично двухобъемному автомобилю.</p> <p>Защитный кожух, смонтированный вокруг баков FT3 1999, FT3.5 или FT5 должен быть оборудован окошком, закрепленным с помощью инструмента, исключающим протечки и не поддерживающим горение, которое позволит проверить дату окончания срока годности бака.</p>
401-3	X	X	X	X	Бензобак установленный ниже уровня пола автомобиля не должен создавать аэродинамической поверхности или выступать за нижнюю часть автомобиля более, чем первоначальный бензобак и должен быть защищен снизу согласно Ст.900-4.1.
401-4	X	X	X	X	<p>Расположение заливных горловин свободное, за исключением их размещения в оконных панелях. Заливные горловины не должны выступать за периметр кузова.</p> <p>В случае гонок с дозаправкой Заливная горловина должна быть расположена вне салона.</p> <p>В случае гонок без дозаправки заполнение бензобака должно производиться в соответствии со Статьей 253-14.5 Приложения J к МСК FIA, а именно:</p> <p>Все автомобили, оснащенные топливным баком с заливной горловиной, проходящей через салон, должны быть оборудованы обратным клапаном, омологированным FIA. Этот клапан, «с одной или двумя заслонками» (речь идет о типе омологированного клапана), должен быть установлен в заливной горловине со стороны бака.</p> <p>Заливная горловина - это устройство, соединяющее заправочное отверстие автомобиля непосредственно с топливным баком.</p>
401-5	X	X	X	X	Система фиксации крышки топливного бака – свободная. Все автомобили должны иметь приспособления для опломбирования крышки топливного бака.
401-6	X	X	X	X	Если заправочное отверстие не используется, оно должно быть герметично закрыто.
401-7	X				Топливный бак может быть омологированным в VR.
402-0					Бензонасосы (402)
402-1	X	X	X	X	Бензонасосы свободные; допускается установка одного бензонасоса в дополнение к омологированному количеству.
402-2	X	X	X	X	Бензонасосы должны быть изолированы от салона защитными устройствами, непроницаемыми для жидкостей и пламени.
402-3					Топливная цепь
402-4	X	X	X	X	<p>Монтаж топливных магистралей свободный при условии соблюдения требований Статьи 253-3.</p> <p>Разрешена установка радиатора в топливной цепи (максимальная емкость – 1 литр).</p> <p>Допускается вспомогательный топливный бак (catch tank) максимальной емкостью 1 литр.</p> <p>Он должен быть расположен так, чтобы никоим образом не повлиять на безопасность автомобиля.</p> <p>Для прохождения подводящих и отводящих магистралей топливного бака, разрешается проделать в полу два отверстия максимальным диаметром по 60 мм (или эквивалентной площади, другой формы).</p>
402-5	X	X	X	X	Оригинальный угольный фильтр вентиляции бензобака, а также его устройство управления могут быть удалены.
402-6	X	X	X	X	<p>В случае сохранения оригинального топливного бака оригинальная система топливных магистралей может быть также сохранена без каких-либо изменений. В иных случаях:</p> <p>- Бензопроводы должны быть авиационного типа.</p> <p>Размещение бензопроводов свободное при условии соблюдения предписаний Статьи 253-3 Приложения J к МСК FIA.</p>
402-7	X	X	X	X	Все автомобили должны иметь кран или штуцер на топливной рампе двигателя для отбора проб топлива по окончании заездов с целью последующего контроля.
5 – ЭЛЕКТРООБОРУДОВАНИЕ					
500-1	X	X	X	X	Электропроводка двигателя свободная.

Специальные технические требования к автомобилям ТУРИНГ-ЛАЙТ
для кольцевых гонок в России - 2015. Утверждены Советом РАФ по спорту 26.11.2015

	R2B	S-1600	N+	N	
					Остальная электропроводка свободная при соблюдении нижеследующих требований.
500-2	X	X	X	X	Измерительные приборы типа спидометров и т.д. могут быть установлены или заменены и могут иметь иные функции. Такая установка должна быть травмобезопасной. Разрешено добавлять плавкие предохранители в электрические цепи. Блоки предохранителей можно перемещать или удалять.
500-3	X	X	X	X	Звуковой сигнал свободный.
501-0					Аккумуляторная батарея (501bat)
501-1	X	X	X	X	Марка, емкость и силовые провода аккумулятора(ов) свободны. Количество батарей и номинальное напряжение, установленные производителем, должны быть сохранены. Должна быть обеспечена постоянная возможность запуска двигателя за счет энергии аккумулятора, находящегося на борту автомобиля. Каждая аккумуляторная батарея должна быть надежно закреплена и закрыта таким образом, чтобы избежать короткого замыкания либо утечек.
501-2	X	X	X	X	Расположение аккумуляторной батареи внутри автомобиля свободное, но ее расположение в салоне допускается только за передними сиденьями. В салоне и багажном отделении может быть расположена только аккумуляторная батарея сухого типа. Она должна быть полностью закрыта электроизолирующим колпаком. Если первоначальное месторасположение батареи изменено, то она должна быть прикреплена к кузову с использованием металлического гнезда и двух металлических хомутов с изолированным покрытием, прикрепленных к основанию болтами и гайками (Рис.255-11). Для крепления данных хомутов должны быть использованы болты диаметром не менее 10 мм, под каждым болтом должна размещаться контршайба толщиной не менее 3 мм, покрывающая не менее 20 см ² площади кузова. Аккумулятор должен быть закрыт пластиковым кожухом, предохраняющим от утечек и закрепленным независимо от аккумуляторной батареи (см. Рис. 255-10 и 255-11).
501-3					Если аккумуляторная батарея расположена в багажнике, не отделенном от салона перегородкой, непроницаемой для жидкостей и пламени, то этот защитный кожух должен предусматривать вентиляцию с выходным отверстием, расположенным вне салона и багажника (кроме батареи сухого типа).
501-4					Любые системы рекуперации энергии, отличные от тех, которые обеспечиваются двигателем, запрещены.
501-5	X	X	X	X	В кокпите разрешен монтаж силовых выводов аккумуляторной батареи.
502-0					Генератор переменного/постоянного тока/стартер (502)
502-1	X	X	X	X	Генератор постоянного тока и генератор переменного тока не могут быть заменены один на другой.
502-2	X				Должны быть сохранены. Оригинальная компоновка должна быть сохранена. Должны быть оригинальными или омологированными в VR. Крепление свободное.
502-3		X	X		Может быть установлен более мощный генератор. Его ведущий шкив и ремень могут быть заменены.
502-4				X	Должны быть оригинальными.
503-0	X	X	X	X	Система освещения (503)
503-1	X	X	X	X	Должна быть сохранена первоначальная система освещения, за исключением противотуманных фар; она должна поддерживаться в рабочем состоянии постоянно, на всем протяжении соревнований. Оригинальные фары/фонари разрешено заменять на изделия неоригинальные, но имеющие дорожную сертификацию для всех стран (ECE, DOT и т.п.) и предназначенные для установки на данную модель автомобиля.
503-2	X	X	X	X	Разрешена установка фонаря заднего хода, при условии, что он будет включаться только при включении задней передачи и при соблюдении всех действующих в данном отношении правил.
503-3	X	X	X	X	Противотуманные фары могут быть удалены. Образовавшиеся при этом отверстия могут быть использованы в соответствии со Ст.803-7.

**Специальные технические требования к автомобилям ТУРИНГ-ЛАЙТ
для кольцевых гонок в России - 2015. Утверждены Советом РАФ по спорту 26.11.2015**

	R2B	S-1600	N+	N
--	-----	--------	----	---

					В противном случае эти отверстия должны быть герметично закрыты.
503-4	X	X	X	X	Верхние и нижние кромки фар должны быть покрыты липкой лентой. Однако по всей ширине фары должна оставаться свободной полоса, проекция которой на фронтальную плоскость автомобиля должна иметь ширину не менее 4 см и быть симметрична относительно центра источника света. Как альтернатива, стеклянные рассеиватели фар должны быть полностью покрыты прозрачной предохранительной пленкой максимальной толщиной 100 мкм.
6 – ТРАНСМИССИЯ					
602-0					Сцепление (602b)
602-1	X	X	X	X	Ведомый диск сцепления: свободный, за исключением количества. Карбоновые диски запрещены. Внешний диаметр нажимного диска должен быть не более первоначального и не менее 183 мм.
602-2	X				Механизм сцепления и ведомый диск – серийные либо омологированные VR.
602-3	X				Привод сцепления - серийный либо омологированный VR.
602-4		X	X	X	Корзина сцепления свободная при условии, что не подвергаются изменениям следующие параметры: - первоначальный тип; принцип действия; первоначальный тип пружины. Количество и расположение болтов крепления корзины на маховике свободное.
602-5		X	X	X	Привод сцепления, включая выжимной подшипник, свободный, но его первоначальный тип должен быть сохранен. Автоматическая регулировка свободного хода может быть заменена на механическую, и наоборот.
603	X	X	X	X	Опоры коробки передач (КПП) (603) - См. Ст.302 выше.
603-1.0					Коробка передач (КПП) (603 b)
603-1.1	X				КПП – оригинальная, либо омологированная в VR, в том числе с последовательным переключением передач. Число передач для движения вперед – не более 5. Внутреннее содержимое коробки передач свободное. Числа зубьев и омологированные передаточные отношения должны быть сохранены.
603-1.1		X	X	X	Коробка передач должна быть оригинальной или омологированной в соответствии со Статьей 02-11. Коробка должна иметь максимум шесть (6) передач вперед и одну (1) назад, находящиеся в рабочем состоянии.
603-1.2		X	X	X	Детали, расположенные внутри картера, свободные, но должны быть сделаны из стали или алюминия, за исключением подшипников и вилок переключения передач, которые могут быть сделаны из бронзы либо из иного сплава на основе меди. Допускается местная обработка внутренних поверхностей картера путем удаления или добавления материала, но внешний вид коробки передач должен быть сохранен.
603-1.3		X	X	X	Первоначальные значения передаточных чисел должны соблюдаться с точностью до сотых, с округлением по отношению к тысячным до большего или меньшего значения в соответствии с арифметическими правилами (1,044 = 1.04; 1,045 = 1,05), с допуском ± 3%. Например: 1,044 = 1,04 ± 3% и 1,045 = 1,05 ± 3%.
603-1.4		X	X	X	Как альтернатива Ст.603-1.3, допускается один ряд из пяти передач вперед и одного заднего хода (передаточное число и число зубьев), с синхронизаторами или без них, омологированные в соответствии со Статьей 02-11. В этом случае: Если серийная коробка передач имеет более пяти (5) передних передач, то передачи, начиная с шестой (6-й), должны быть приведены в нерабочее состояние путем удаления зубьев шестерен. Допускается лишь одна ошибка (расширение ER), и лишь в двух последовательных передаточных числах, которую можно зарегистрировать один раз в течение 12 месяцев после даты омологации основной формы или Варианта опциона (расширения VO).
603-2.0					Привод переключения передач (603 d)
603-2.1					Секвентальный либо классический привод, омологированные в VR (возможны различные типы).
603-2.2		X	X	X	Управление переключением передач свободное при следующих условиях: Переключение передач должно иметь механический привод и осуществляться по H-образному шаблону. Секвентальные коробки передач запрещены. Схема переключения передач и положение рычага должны соответствовать серийному автомобилю (основному списку омологации). Для установки нового рычага переключения передач допускаются модификации кузова в виде выполнения минимально необходимых отверстий для крепления механизма переключения в

**Специальные технические требования к автомобилям ТУРИНГ-ЛАЙТ
для кольцевых гонок в России - 2015. Утверждены Советом РАФ по спорту 26.11.2015**

	R2B	S-1600	N+	N
--	-----	--------	----	---

					салоне.
603-3.0					Охлаждение (КПП) (603 h)
603-3.1	X				Устройство для смазки и система охлаждения масла: оригинальные либо омологированные в VR. Оригинальный картер КПП может быть оборудован двумя (2) разъемами для подсоединения масляных магистралей. Эти разъемы могут быть предназначены только для подсоединения входа и выхода масляных магистралей.
605-0					Главная передача и дифференциал (605)
605-1	X				Помимо оригинальных могут быть использованы только главные передачи (пары ведущая-ведомая шестерня) омологированные в VR.
605-2		X	X	X	При расположении главной передачи отдельно от коробки передач, допускается только оригинальный картер главной передачи, указанный в основной форме омологации либо в расширениях ET, VF или VP. Допускается местная обработка внутренних поверхностей картера путем удаления или добавления материала, но внешний вид редуктора главной передачи должен быть сохранен. Детали, расположенные внутри картера главной передачи, свободные, но должны быть сделаны из стали или алюминия, за исключением подшипников, которые могут быть сделаны из бронзы либо из иного сплава на основе меди.
605-3		X	X	X	Помимо оригинального передаточного числа главной передачи, допускается использование дополнительных передаточных чисел, омологированных в соответствии со Ст. 02-11, в следующем количестве: Для использования с серийной 6-ступенчатой коробкой передач – максимум одно (1) дополнительное передаточное число. Для использования с коробкой передач, имеющей не более 5 ступеней – максимум три (3) дополнительных передаточных числа. Указанная омологация передаточных чисел может ежегодно пересматриваться. За исключением данного условия, конструкция (материал и тип зубьев) шестерен свободные.
605-4	X	X	X	X	Если омологированное транспортное средство оснащено вязкостной муфтой, она может быть сохранена, но ее нельзя будет ни изменить ни добавить другой дифференциал. Вязкостная муфта не рассматривается как механическая система.
605-5	X	X	X	X	"Механический дифференциал повышенного трения" – это любая система, которая работает механически, то есть без помощи гидравлических или электронных систем.
605-6	X				Механический дифференциал повышенного трения: оригинальный либо омологированный в VR. Для его размещения оригинальный корпус дифференциала может быть обработан внутри.
695-7		X	X	X	Оригинальный дифференциал может быть заменен только на механический дифференциал повышенного трения. Его конструкция свободная при условии, что дифференциал располагается на своем первоначальном месте (внутри картера).
606-0					Полуоси трансмиссии (606 с)
606-1	X	X	X	X	Приводные валы между дифференциалом и ведущими колесами, включая их шарниры, должны быть оригинальными или омологированными в VR (либо в соответствии со Ст.02-11).
7- ПОДВЕСКА					
700-1.0					Усиления деталей подвески
700-1.1	X	X	X	X	Разрешается усиление оригинальных структурных элементов подвески и точек их крепления с добавлением материала при условии, что этот материал совпадает по форме с оригинальной деталью и находится с нею в контакте. Усиление подвески не должно создавать полые секции (короба) и не должно приводить к соединению двух отдельных элементов в единое целое.
700-1.2		X	X	X	Допускается усиление балки полузависимой или зависимой задней подвески с отступлением от требований Ст.700-1.1, однако, с 01.01.2012 такое усиление должно быть омологировано в соответствии со Статьей 02-11, за исключением нижеуказанного случая (Ст.700-1.3).
700-2.0					Сайлент-блоки
700-	X	X	X	X	Сайлент-блок (включая сайлент-блоки подрамников и поперечин) может быть заменен на шарнир

Специальные технические требования к автомобилям ТУРИНГ-ЛАЙТ
для кольцевых гонок в России - 2015. Утверждены Советом РАФ по спорту 26.11.2015

	R2B	S-1600	N+	N	
2.1					<p>другого типа, разрешено устройство опоясывающих элементов его крепления.</p> <p>При этом положение центров поворота в шарнирных соединениях относительно сопрягаемых деталей должно быть сохранено, за исключением верхних опор подвески "Макферсон". Это означает, что, например, при замене оригинального сайлент-блока в форме концентричной втулки на сферический шарнир (ШС), центр этого шарнира должен располагаться концентрично в посадочном отверстии рычага или тяги.</p> <p>Измерения следует производить с допуском +/- 5 мм.</p> <p>При этом должна сохраняться возможность обратной замены нового шарнира на оригинальный, после чего подвеска должна работать как стандартная.</p>
700-2.2	x	x	x	x	Если первоначальное посадочное место шарнира подвески не цилиндрическое, разрешается механическая обработка этого посадочного места для получения цилиндрической формы. Предыдущее требование на данный случай не распространяется.
700-3	x	x	x	x	Допускается установка дистанционных прокладок в разъемные (фланцевые) соединения задней подвески, если таковые имеются в ее оригинальной конструкции, с целью регулировки развала и схождения задних колес.
700-4	x	x	x	x	Геометрия ходовой части произвольна в пределах стандартных и устанавливаемых настоящими правилами возможностей регулировки.
700-5	x	x	x	x	Колея произвольна, с учетом требований Ст.801-1. Можно использовать устройства для расширения колеи (прокладки либо планшайбы, устанавливаемые между фланцами ступицы и колеса), если они неподвижно (и независимо от крепления колеса) прикреплены к ступицам.
701-1.0					Передняя и задняя колесные ступицы (701)
701-1.1	x	x	x	x	Подшипники ступиц свободные при условиях взаимозаменяемости с оригинальными и сохранения первоначального типа (например, шариковый, двухрядный, радиально-упорный).
701-1.2	x				Оригинальные или омологированные в VR. Новые - омологированные в VR детали подвески (устанавливаемые вместо оригинальных) не могут быть изменены.
701-2.0					Передний поворотный кулак, цапфа, опора колесной ступицы, балка задней зависимой или полунезависимой подвески (701)
701-2.1	x	x	x	x	Оригинальные. Допускаются модификации в соответствии со Ст.700
701-2.2	x				Оригинальные или омологированные в VR. Новые - омологированные в VR детали подвески (устанавливаемые вместо оригинальных) не могут быть изменены.
701-3.0					Рычаги передней и задней подвесок (701)
701-3.1	x	x	x	x	Оригинальные. Допускаются модификации в соответствии со Ст.700
701-3.2	x				Оригинальные или омологированные в VR. Новые - омологированные в VR детали подвески (устанавливаемые вместо оригинальных) не могут быть изменены.
701-4.0					Передний и/или задний подрамники (балки) (701)
701-4.1	x	x	x	x	С учетом Ст. 700-2, положение подрамника (поперечины) относительно кузова должно остаться идентичным оригинальному по всем трем осям координат. При этом сами подрамники и/или поперечины (балки), кузов и их первоначальные точки крепления никоим образом изменены быть не могут, за исключением описанного в Ст. 701-4.2 Измерения следует производить с допуском +/- 5 мм.
701-4.2	x	x	x	x	Разрешено усиливать оригинальные подрамники и точки их крепления добавлением материала.
701-4.3	x				Помимо оригинальных могут быть использованы подрамники, омологированные в VR. Новые - омологированные в VR детали подвески (устанавливаемые вместо оригинальных) не могут быть изменены.
701-5	x	x	x	x	Ограничители хода подвески: На каждую подвеску может быть установлен ремень или трос для ограничения хода отбоя. Для его крепления на соответствующих частях подвески и кузова разрешается просверлить отверстия

**Специальные технические требования к автомобилям ТУРИНГ-ЛАЙТ
для кольцевых гонок в России - 2015. Утверждены Советом РАФ по спорту 26.11.2015**

	R2B	S-1600	N+	N
--	-----	--------	----	---

					максимальным диаметром 8,5 мм.
702-0					Спиральные пружины (702)
702-1					Цилиндрические пружины свободные, их количество не регламентируется, при условии, что они монтируются в линию одна с другой, и их тип соответствует первоначальному типу пружины. Каким бы ни было первоначальное расположение пружин, разрешено заменять их цилиндрическими пружинами, концентрично расположенными (надетыми) на амортизаторах.
702-2					Форма, размеры и материал опорных чашек пружины свободные. Опоры пружин можно сделать регулируемыми, если регулировочные детали образуют часть опоры, которая выполнена отдельно от других оригинальных деталей подвески и шасси (т.е. съемная).
702-3					Модификации кузова не допускаются, однако в колоколе верхней опоры амортизатора можно просверлить три (3) отверстия максимальным диаметром 10,5 мм для крепления этой опоры, если в оригинальном кожухе их не было или было менее трех (3) (см. также Статью 9.2).
702-4	x	x	x	x	Разрешенные изменения по пружинам подвески не позволяют игнорировать дорожный просвет.
703-0					Листовые рессоры (703):
703-1	x	x	x	x	Длина, ширина, толщина, количество листов и стрела прогиба свободные.
703-2	x	x	x	x	Разрешенные изменения по листовым рессорам не позволяют игнорировать дорожный просвет.
704-0					Торсионы (704)
704-1	x	x	x	x	Торсионы могут быть заменены другими, однако новые торсионы должны быть сделаны из стали. Их диаметр должен быть не менее 80% омологированного диаметра.
704-2		x	x	x	Для автомобилей с торсионной подвеской на соответствующую ось могут быть добавлены цилиндрические пружины при условии, что они концентрично расположены (надеты) на амортизаторах.
704-3	x	x	x	x	Разрешенные изменения по торсионам не позволяют игнорировать дорожный просвет.
705-0					Другой тип подвески (705)
705-1	x	x	x	x	В случае гидропневматической подвески сферы могут быть изменены по размерам, форме и материалу, но не по их количеству. На сферы может быть установлен регулировочный вентиль, доступный снаружи автомобиля.
706-0					Передний и задний стабилизаторы поперечной устойчивости (706)
706-1	x	x	x	x	Стабилизаторы могут быть удалены либо отсоединены от деталей подвески.
706-2	x	x	x		Передний стабилизатор свободный при условии его расположения на оригинальном месте. Он должен быть изготовлен из материала на основе железа. Регулировка жесткости из салона запрещена.
706-3	x	x	x		Задний стабилизатор и его расположение свободные. Для его установки разрешены минимально необходимые изменения кузова и деталей подвески. Он должен быть изготовлен из материала на основе железа. Регулировка жесткости из салона запрещена.
706-4				x	Стабилизаторы - оригинальные или омологированные в соответствии со Статьей 02-11 без требования к их минимальному производству.
707-0					Амортизаторы (707)
707-1	x	x	x	x	Запрещена возможность регулировки характеристик пружин и амортизаторов из кокпита. Опоры пружин могут быть регулируемы, если части осуществляющие регулировку – (опоры пружины) не составляют единого целого с оригинальной подвеской/кузовом (могут быть удалены). Газонаполненные амортизаторы, относительно их рабочего принципа, будут рассматриваться как гидравлические амортизаторы. Проверка принципа действия амортизатора должна выполняться следующим образом: Как только пружины и/или торсионы будут удалены, автомобиль должен опуститься до жестких упоров меньше чем за 5 минут. Использование линейных направляющих подшипников запрещено. Разрешены только подшипники скольжения.
707-2	x	x	x	x	Резервуары амортизатора могут быть прикреплены на неизменный корпус автомобиля. Если амортизаторы имеют отдельные резервуары, расположенные в салоне или в неотделенном от салона багажнике, они должны быть прочно закреплены и должны иметь защиту.
707-3	x				Амортизаторы должны быть серийными или омологированными в VR. При наличии

**Специальные технические требования к автомобилям ТУРИНГ-ЛАЙТ
для кольцевых гонок в России - 2015. Утверждены Советом РАФ по спорту 26.11.2015**

	R2B	S-1600	N+	N
--	-----	--------	----	---

					омологированного ФИА расширения VR2B, возможно омологирование в соответствии со Ст.02-11 иных амортизаторов.
707-4		x	x	x	Амортизаторы свободные при условии, что их количество, тип (телескопические, рычажные и т.п.), принцип действия (гидравлический, фрикционный, смешанный и т.п.), а также точки крепления остаются неизменными.
707-5.0					Амортизатор подвески типа Мак-ферсон (707)
707-5.1	x	x	x	x	Верхние опоры стоек подвески "Макферсон" свободные при условии, что первоначальные точки монтажа на кузове сохраняются и что максимальное смещение центра поворота от первоначального положения на кузове в любом направлении не более 20 мм. Это означает, что центр шарнира верхней опоры, регулируемой или нерегулируемой, может принять эксцентричное положение максимум в 20 мм по отношению к первоначальной точке сочленения. Модификации кузова не допускаются, однако в колоколе верхней опоры стойки подвески "Макферсон" можно просверлить (или рассверлить существующие) три (3) отверстия максимальным диаметром 10,5 мм для крепления этой опоры, если в оригинальном кожухе их не было или было менее трех.
707-5.2	x	x	x	x	Если оригинальная стойка крепится болтами к поворотному кулаку, регулировку развала можно осуществлять с помощью этого болтового соединения.
707-5.3	x				Оригинальный или омологированный в VR. При наличии омологированного ФИА расширения VR2B, возможно омологирование в соответствии со Ст.02-11 иных амортизаторов. Новые - омологированные в VR детали подвески (устанавливаемые вместо оригинальных) не могут быть изменены.
707-5.4		x	x	x	Если для того, чтобы изменить амортизирующий элемент подвески "Макферсон" либо внести изменения в любую подвеску аналогичного принципа действия, необходимо заменить всю амортизаторную стойку, заменяющие детали должны быть механически эквивалентны первоначальному и иметь те же самые точки крепления. Форма, размеры и материал опор пружины свободные. Опоры могут быть регулируемы.
ХОДОВАЯ ЧАСТЬ (800)					
801-0					Колеса, колесные диски, шины (801)
801-1	x	x	x	x	Верхняя часть комплектного колеса (обод+шина), расположенная и замеренная вертикально над центром ступицы колеса, должна быть накрыта кузовом. Запрещено использование любого устройства для поддержания работоспособности шины, имеющей внутреннее давление, не более, чем атмосферное. Внутренность шины (пространство между диском и внутренней поверхностью шины) должно быть заполнено только воздухом.
801-2	x	x	x	x	Крепление колеса болтами может быть изменено на крепление шпильками и гайками (см. Рис. 254-1) при условии, что количество точек крепления и диаметр резьбовых деталей остается неизменным.
801-3	x	x	x	x	Декоративные колпаки колес должны быть удалены. Детали крепления колес (болты, шпильки, гайки) не должны выступать за внешнюю плоскость комплектного колеса. Установка воздушных экстракторов на колесах запрещена.
801-4	x	x	x	x	Каждый колесный диск должен быть неразъемным и сделанным из единой заготовки алюминиевого сплава. Как исключение, допускается усиление фланца стальными вставками. Вес колесного диска должен быть не менее 5 кг.
801-5	x	x	x	x	монтажные размеры всех 4-х дисков (посадочный диаметр и ширина обода, размеры фланца крепления к ступице и вылет Et), установленных на автомобиле, должны быть одинаковы. Колесные диски, установленные на одной оси автомобиля (передней и задней) должны быть одинаковыми и по остальным параметрам.
801-6	x	x	x	x	Диаметры внутренних и внешних ободьев одного колесного диска должны быть одинаковы, с допуском $\pm 1,5$ мм.
801-7	x	x	x	x	По всем прочим параметрам колесные диски свободные.
801-8	x				Пункт удален.
801-9	x	x	x	x	Комплектное колесо, накачанное до давления в 2 бара, должно уместиться в ящик диаметром 580 мм и толщиной 223 мм.
801-10	x	x	x	x	Технические характеристики применяемых шин должны соответствовать весу автомобиля и максимальной скорости движения по дистанции.
801-11	x	x	x	x	Любые системы регулировки давления в шинах при движении автомобиля запрещены.

**Специальные технические требования к автомобилям ТУРИНГ-ЛАЙТ
для кольцевых гонок в России - 2015. Утверждены Советом РАФ по спорту 26.11.2015**

	R2B	S-1600	N+	N	
801-12	x	x	x	x	Любое изменение шин относительно состояния поставки посредством их механической, термической или химической обработки запрещено. При старте официальных или тренировочных заездов температура покрышки может превышать температуру окружающей среды максимум на 10 градусов. Это может быть измерено при внеочередной Технической инспекции. Рекомендация: Не оставлять покрышки под прямыми солнечными лучами.
801-13	x	x	x	x	В соревнованиях могут быть предусмотрены ограничения и/или предписания по моделям и/или максимальному количеству используемых шин. В этом случае шины должны быть установлены таким образом, чтобы на их внешних боковинах были видны маркировки производителя и поставщика (индивидуальный номер, модель, состав и т.п.).
802	x	x	x	x	Запасное колесо Перевозка на борту автомобиля запасного колеса запрещена.
					Тормозная система (803a)
803-1.1	x	x	x	x	Расположение тормозных магистралей и способ их крепления свободные при условии соблюдения предписаний Статьи 253-3 приложения J к МСК FIA. Тормозные трубки можно заменить магистралями авиационного типа. Схема соединения двухконтурной тормозной системы произвольная.
803-1.2	x	x	x	x	Тормозные накладки: материал и способ их крепления (клепка, приклеивание и т.д.) свободны, при условии, что их размеры сохранены.
803-1.3	x	x	x	x	Устройства для очистки от дорожной грязи, которая собирается на тормозном диске и/или колесе могут быть добавлены.
803-1.4	x	x	x	x	Тормозные щиты могут быть удалены или согнуты.
803-1.5	x	x	x	x	Если первоначальная версия автомобиля оборудована антиблокировочной системой тормозов (АБС), блок управления ею должен быть удален. Более того, все детали АБС должны быть удалены с соблюдением предписаний Статьи 253-4 Приложения J к МСК FIA.
803-1.6	x				Тормозная система оригинальная или омологированная в VR.
803-2.0					Главный цилиндр (803 c)
803-2.1	x				Главный цилиндр типа "тандем": Оригинальный или омологированный в VR.
803-2.2		x	x	x	Оригинальный
803-3.0					Вакуумный усилитель и вакуумный насос (803c)
803-3.1	x				Оригинальный или модификация, омологированная в VR. Разрешены модификации кузова, при условии, что они не несут никаких иных функций, кроме крепления главного цилиндра и/или педального узла.
803-3.2		x	x	x	Оригинальные. Если первоначальная версия автомобиля оборудована сервоусилителем тормозов, данное устройство может быть отключено или удалено, однако главный цилиндр и блок педалей должны оставаться в своем первоначальном положении.
803-4.0					Педальный узел (803b)
803-4.1	x				Оригинальный или омологированный в VR
803-4.2		x	x	x	Оригинальный.
803-5.0					Регулятор тормозных усилий (803d)
803-5.1	x				Регулятор/ограничитель тормозного баланса передняя – задняя ось разрешен. Этот регулятор/ограничитель должен быть омологированным в VR, либо соответствовать Ст.803-5.2.
803-5.2		x	x	x	Баланс тормозных сил между передней и задней осями может устанавливаться исключительно водителем посредством ручной регулировки натяжения пружины регулятора давления в заднем тормозном контуре (см. данный принцип на Рис. 263-9). Все прочие системы запрещены, включая инерционные механические системы.
803-6.0					Передние и задние тормозные диски, их "розетки", скобы (суппорты) и крепления (803v)
803-6.1		x			Оригинальные или омологированные в VR. Разрешается установка пружин в цилиндры тормозных скоб и замена уплотнителей и пыльников тормозных скоб.
803-6.2	x	x	x	x	Оригинальные передние тормозные диски и Скобы (суппорты) могут быть заменены на скобы с не более чем 4-мя поршнями. При этом адаптеры крепления тормозных дисков и скоб свободные.

**Специальные технические требования к автомобилям ТУРИНГ-ЛАЙТ
для кольцевых гонок в России - 2015. Утверждены Советом РАФ по спорту 26.11.2015**

	R2B	S-1600	N+	N	
					Тормозные диски свободные. Разрешается установка пружин в цилиндры тормозных скоб и замена уплотнителей и пыльников тормозных скоб.
803-6.3	x	x	x	x	Если базовое транспортное средство омологировано с задними тормозами барабанного типа, то разрешается их замена на дисковые тормоза при условии, что данная модификация омологирована в соответствии со Статьей 02-11.
803-7.0					Охлаждение тормозов
803-7.1	x	x	x	x	Для подачи охлаждающего воздуха к тормозному механизму каждого колеса разрешается устанавливать по одному патрубку со внутренним диаметром не более 10 см, либо по два патрубка со внутренним диаметром не более 7 см. Эти диаметры должны быть соблюдены на не менее чем 2/3 длины патрубка от входа до выхода. Эти воздухопроводы могут быть выполнены из композитных материалов.
803-7.2	x	x	x	x	Эти воздухопроводы для подачи охлаждающего воздуха к тормозам могут быть закреплены только в перечисленных ниже местах: - отверстия в оригинальном кузове, например для противотуманных фар, могут использоваться для забора воздуха; - монтаж воздухопроводов к этим отверстиям – свободный. Сами отверстия не могут быть изменены; - Если в оригинальном автомобиле таких отверстий нет, то в переднем бампере можно вырезать два (2) круглых отверстия диаметром не более 10 см, или иной формы, но имеющих ту же площадь. - эти воздухопроводы не могут быть закреплены на цапфе.
803-8.0					Ручной тормоз (803 h)
803-8.1	x	x	x	x	Механизм блокировки ручного тормоза может быть удален для обеспечения мгновенного растормаживания. Ручной (стояночный) тормоз может быть удален.
803-8.2	x				Оригинальный или омологированный в VR.
804-0					Рулевое управление (804a)
804-1	x	x	x	x	Рулевое колесо свободное, но оно должно быть замкнутой формы. Блокирующее приспособление противоугонного устройства должно быть приведено в нерабочее состояние; Рекомендуется к применению съемное рулевое колесо. Механизм быстрого разъединения должен включать кольцо, концентрично расположенное и установленное на рулевой колонке под рулевым колесом, анодированное желтым цветом или имеющее любое другое долговечное покрытие желтого цвета. Разъединение должно осуществляться путем смещения этого кольца вдоль оси рулевой колонки. Для отсоединения необходимо тянуть фланец вдоль оси рулевого колеса.
804-2	x				Рулевая колонка (равно как и ее крепление): оригинальные или омологированные в VR.
804-3	x				Рулевая рейка должна быть оригинальной или омологированной в VR. Передаточное отношение – свободное. Система не должна иметь иных функций кроме уменьшения мышечного усилия, необходимого для вращения руля.
804-4		x	x	x	Рулевая колонка и рейка - оригинальные, без модификаций.
804-5		x	x	x	Детали крепления рулевого механизма могут заменяться либо усиливаться. В частности, эластичное крепление рулевого механизма может заменяться на жесткое – только путем изменения крепежных деталей и без каких-либо изменений корпуса рулевого механизма, а также мест его крепления на кузове или подрамнике. При этом расположение рулевого механизма (как правило, оси рейки) относительно кузова или подрамника должно быть сохранено с точностью 5 мм. Вертикальный угол установки рулевой колонки может быть изменен в области приборной панели посредством адаптеров.
					Сервоусилитель (804b)
804-6	x	x	x		Приводные шкивы и расположение насоса ГУР – свободные. Гидравлический серво-насос может быть заменен на электрический серво-насос и наоборот, при условии, что электрический насос происходит от любого серийного автомобиля и находится в открытой продаже.

**Специальные технические требования к автомобилям ТУРИНГ-ЛАЙТ
для кольцевых гонок в России - 2015. Утверждены Советом РАФ по спорту 26.11.2015**

	R2B	S-1600	N+	N
--	-----	--------	----	---

					<p>Разрешается изменение конструкции и расположения магистралей гидроусилителя рулевого управления. При этом должны применяться магистрали и соединения авиационного типа (Ст.253-3.2 Приложения J). Для крепления измененных магистралей к кузову допускаются местные модификации последнего в виде выполнения минимально необходимых крепежных отверстий максимальным диаметром 5 мм.</p> <p>Система не должна иметь иных функций кроме уменьшения мышечного усилия, необходимого для вращения руля.</p>
804-7	x				<p>Если серийный автомобиль оборудован системой рулевого серво-усиления с электронным управлением:</p> <ul style="list-style-type: none"> - ЭБУ может быть перепрограммирован. - разрешено использовать как оригинальную систему, так и систему, омологированную в VR. <p>Система не должна иметь иных функций кроме уменьшения мышечного усилия, необходимого для вращения руля.</p>
804-8	x				Рулевые шарниры и тяги: оригинальные или омологированные в VR.
804-9		x	x	x	Рулевые шарниры и тяги: оригинальные.
9 - КУЗОВ					
900-1.0					Удаление частей и материалов
900-1.1	x	x	x	x	<p>Могут быть удалены только части, удаление которых разрешено настоящими требованиями. Звукоизоляционные и антикоррозионные материалы могут быть удалены.</p> <p>Неиспользуемые кронштейны для каких-либо принадлежностей или отделки (например, запасное колесо, теплозащитный экран), расположенные на шасси/кузове, могут быть удалены, если они не являются кронштейнами для механических частей, которые не могут быть перемещены или удалены.</p> <p>Съемная задняя полка в двухобъемных автомобилях может быть удалена.</p>
900-1.2	x				Могут быть удалены части, упомянутые в специальных VO, описывающих модификации/облегчение кузова.
900-2.0					Усиление шасси внутри и снаружи
900-2.1	x	x	x	x	<p>Усилительные распорки могут быть установлены на точки крепления подвески к кузову или шасси одной и той же оси, по разные стороны от продольной оси автомобиля, при условии, что они съемные и крепятся посредством болтов.</p> <p>Расстояние между точкой крепления подвески и точкой крепления распорки не может превышать 100 мм, если она не является: поперечной распоркой, омологированной с каркасом безопасности или верхней штангой, прикрепленной к подвеске MacPherson или подобной.</p> <p>В последнем случае, максимальное расстояние между точкой крепления штанги и центром верхнего шарнира - 150 мм (рис.255-4 и 255-2).</p> <p>Для крепления верхней поперечной распорки с каждой стороны кузова разрешается сделать не более трех (3) отверстий диаметром не более 10.5 мм.</p> <p>Опорное кольцо верхней поперечной распорки может быть приварено к кузову.</p> <p>Кроме этих точек, распорка не должна крепиться на кузове или механических частях.</p>
900-2.2	x	x	x	x	<p>Усиление поддресоренных частей шасси и кузова добавлением материала и частей разрешено при выполнении следующих условий:</p> <p>Усиливающая часть/материал должны следовать поверхности усиливаемой части, повторяя ее форму. Максимальная толщина (расстояние от поверхности усиливаемой детали):</p> <ul style="list-style-type: none"> - 4 мм для стальных усиливающих деталей, - 12 мм для усиливающих деталей из алюминия. <p>Эти усиления кузова должны быть размещены так, чтобы они не были видны снаружи.</p> <p>Ребра жесткости разрешены, но изготовление полостей запрещено.</p> <p>Усиливающие части/материал не должны нести никаких иных функций, кроме собственно усиления.</p> <p>Допускается закрывать отверстия в салоне, крыльях, моторном и багажном отсеках. Отверстия могут быть закрыты листовым металлом или пластмассой и могут быть заварены, заклеены или заклепаны. Другие отверстия в кузове могут быть закрыты только липкой лентой либо пластиком, с применением инструмента.</p> <p>Разрешены локальные модификации кузова для крепления передней и задней подвесок.</p>

Специальные технические требования к автомобилям ТУРИНГ-ЛАЙТ
для кольцевых гонок в России - 2015. Утверждены Советом РАФ по спорту 26.11.2015

	R2B	S-1600	N+	N	
900-3.0					Передние и задние колесные арки
900-3.1	x	x	x	x	Разрешено подгибать стальные кромки или уменьшать пластмассовые кромки крыльев и бамперов, если они выступают внутрь арки колеса. Пластиковые звукоизоляционные материалы могут быть удалены из колесных арок. Эти пластиковые элементы можно заменять на элементы той же формы, выполненные из алюминия, пластика или композитных материалов.
900-4.0					Защита снизу
900-4.1	x	x	x	x	Установка каких-либо деталей защиты снизу запрещена, за исключением: <ul style="list-style-type: none"> • оригинальных деталей, омологированных на базовом транспортном средстве; • защиты расположенных под днищем топливных баков (см. также Ст.401-3) • защиты поддона картера двигателя; • защиты расположенных под днищем автомобиля насосов, фильтров и радиаторов. Эти защитные панели не должны нести никаких иных механических функций (в частности – балласта) и иметь загнутых вниз элементов (отбортовок, ребер и т.п.). Они могут быть выполнены в виде плоского экрана из алюминия, кевлара, углеволокна или стеклопластика. В горизонтальной проекции (при виде сверху/снизу) этот экран может выступать за внешний контур защищаемого элемента максимум на 20 мм. Крепления защитного экрана и его кронштейнов на кузове и/или подрамнике должны быть разъемными (с винтовыми соединениями). Оригинальные защитные панели, расположенные снизу кузова (омываемые потоком воздуха) могут быть удалены.
901-0					Внутри (901)
901-1.1	x	x	x	x	Сиденье водителя соответствующее Ст.04-3 обязательно. На время тренировочных заездов рядом с водителем может быть установлено сиденье, соответствующее Ст.04-3. Задние сиденья должны быть удалены. Неиспользуемые оригинальные опоры сидений и оригинальных ремней безопасности могут быть удалены.
901-1.2	x	x	x	x	Разрешается удаление любого изолирующего или звукопоглощающего материала, равно как и ковров.
901-2.0	x	x	x	x	Двери
901-2.1	x	x	x	x	Оригинальные обивки дверей могут быть заменены на панели выполненные из металлического листа толщиной минимум 0,5 мм или из углепластика толщиной минимум 1 мм или из другого плотного негорючего материала толщиной минимум 2 мм. Неоригинальные панели должны полностью закрывать поверхность, перекрываемую оригинальными обивками. В оригинальных обивках дверей, если они мешают прохождению элементов каркаса безопасности, допускаются минимальные вырезы. Они должны быть закрыты как минимум мягким негорючим материалом. Эти правила относятся также и к обивкам двухдверного автомобиля, расположенным ниже заднего бокового окна. Допускается удаление оригинальных съемных подлокотников и дверных карманов, а также минимальные изменения рукояток стеклоподъемников и внутренних рукояток дверных замков.
901-2.2	x	x	x	x	Разрешается удалять обшивку двери вместе со штангами боковой защиты, чтобы установить боковую защитную панель, которая сделана из композитных материалов. Минимальная конфигурация этой панели должна соответствовать Рис. 255-14. Защитная боковая панель должна простираться не менее чем: от основания двери до максимальной высоты штанги боковой защиты двери.
901-2.3	x	x	x	x	Разрешается заменять электрические стеклоподъемники ручными. Задние стеклоподъемники свободные, но стекла должны фиксироваться в закрытом положении. Для двухдверных автомобилей разрешается заменять подвижные задние стекла на фиксированные, если они доступны как оригинальные элементы.
901-3.0	x	x	x	x	Органы управления и приборы
901-3.1	x	x	x	x	Все органы управления должны сохранять функции, предусмотренные для них изготовителем. Они могут быть адаптированы с тем, чтобы облегчить их использование или доступность, например: удлинение рычага ручного тормоза либо расширение педали тормоза.
901-	x	x	x	x	Отделка, расположенная снизу панели приборов и не являющаяся ее частью, может быть удалена.

**Специальные технические требования к автомобилям ТУРИНГ-ЛАЙТ
для кольцевых гонок в России - 2015. Утверждены Советом РАФ по спорту 26.11.2015**

	R2B	S-1600	N+	N	
3.2					<p>Разрешено удалить часть центральной консоли, которая не содержит ни органов управления отоплением, ни измерительных приборов (см. Рис.255-7).</p> <p>Измерительные приборы свободные, но их установка не должна представлять никакой опасности.</p> <p>Дополнительные панели для приборов и переключателей могут быть выполнены из композитных материалов.</p> <p>Стандартные тумблеры (переключатели, кнопки, клавиши) могут быть заменены тумблерами иной конструкции. Эти тумблеры могут быть размещены в другом месте на панели приборов или на центральной консоли. Любые отверстия, которые могут при этом образоваться, должны быть закрыты. Переключатель указателей поворотов должен оставаться на своем первоначальном месте.</p>
901-3.3	x				Выступ(ы) приборной панели могут быть изменены, но эти изменения должны быть омологированы в VR.
901-3.4	x	x	x	x	Допускаются модели как с левым, так и с правым расположением руля, при условии, что первоначальный и видоизмененный автомобили в механическом отношении эквивалентны, и что функции соответствующих элементов остаются идентичными установленным производителем.
901-4.0	x	x	x	x	Багажное отделение и моторный отсек
901-4.1	x	x	x	x	Звукоизоляционные материалы и отделка моторного отсека и багажного отделения, декоративные наклейки двигателя могут быть удалены
901-4.2	x	x	x	x	Неиспользуемые крепления аккумулятора и запасного колеса могут быть удалены, в том числе если они были приварены к кузову.
901-4.3	x	x	x	x	<p>Для прохождения магистралей и приводов (трубопроводов, электрических проводов, тросов и/или тросов переключения передач и т.д.), изменения которых разрешены настоящими Требованиями, допускается выполнение отверстий в перегородках между салоном и моторным отсеком (как вариант – в перегородках между салоном, коробом воздухопритока и моторным отсеком), а также между салоном и багажником – максимум по два отверстия диаметром не более 50 мм в каждой перегородке.</p> <p>Зазоры между указанными магистралями и кромками отверстий (как вышеуказанных, так и оригинальных) должны быть закрыты эластичными уплотнениями, имеющими плотный контакт, как с кромкой отверстия, так и проходящим сквозь него элементом (трубкой, пучком проводов, тросом или тягой). При этом допускаются гофрированные уплотнения.</p>
902-1.0	x	x	x	x	Снаружи (902)
902-1.1	x	x	x	x	Разрешается удаление внешних декоративных молдингов, следующих контуру автомобиля и не превышающих по ширине 55 мм. Декоративные полосы шириной более 55 мм могут быть удалены только возле мест, зарезервированных под стартовые номера.
902-1.2	x	x	x	x	Крепления бамперов произвольны, если кузов, а также форма и расположение бамперов остаются неизменными.
902-1.3	x	x	x	x	<p>Первоначальные отверстия в кузове (например, для противотуманных фар), могут быть использованы для прохождения охлаждающего воздуха.</p> <p>Первоначальные отверстия – это существующие отверстия в омологированном кузове, которые являются открытыми либо частично или полностью закрытыми съемными деталями (например противотуманными фарами, съемными панелями, жалюзи, решетками, и т.д.).</p> <p>Для прохождения охлаждающегося воздуха съемные детали могут быть удалены или открыты при условии, что оригинальная часть кузова не изменена.</p> <p>Соединение воздухопроводов с первоначальными отверстиями в кузове произвольное при условии, что данные отверстия останутся неизменными.</p>
902-1.4	x	x	x	x	Оригинальные щетки стеклоочистителя лобового стекла могут быть заменены другими.
902-1.5	x	x	x	x	Во избежание разрушения и разбрасывания осколков стекла в случае аварии, боковые и заднее стекла, также как и наружные зеркала заднего вида, должны быть покрыты прозрачной и бесцветной предохранительной пленкой максимальной толщиной 100 мкм.
902-1.6	x	x	x	x	Автомобиль должен быть оснащен левым и правым наружными зеркалами заднего вида. Они могут быть оригинальными. В противном случае, их форма произвольна, однако каждое из зеркал должно иметь отражающую поверхность площадью не менее 90 см ² , в которую должен вписываться квадрат со стороной 6 см.
902-2.0	x	x	x	x	Точки поддомкрачивания.
902-2.1	x	x	x	x	<p>Точки поддомкрачивания могут быть усилены и/или увеличены в количестве.</p> <p>Новые точки поддомкрачивания должны располагаться в пределах колесной базы.</p>

Специальные технические требования к автомобилям ТУРИНГ-ЛАЙТ
для кольцевых гонок в России - 2015. Утверждены Советом РАФ по спорту 26.11.2015

	R2B	S-1600	N+	N
--	-----	--------	----	---

					Указанные ниже разрешенные модификации касаются исключительно точек поддомкрачивания.
902-2.2	x	x	x	x	Оригинальные места установки домкратов должны быть сохранены. Допускается их усиление путем добавления материала. Удаление материала запрещено.
902-2.3	x	x	x	x	Для выполнения новых креплений домкратов допускаются местные модификации кузова путем добавления либо минимально необходимого удаления материала. В том числе допускается выполнение отверстий и/или сварка кусков труб в нижнюю часть кузова.
902-2.4	x	x	x	x	При добавлении материала для усиления оригинальных или выполнения новых точек поддомкрачивания соблюдение условий Ст.900-2.2 не обязательно. В этих местах кузов может быть дополнен как накладками, так и ребрами жесткости или трубами.
902-2.5	x	x	x	x	Максимальная область модификаций кузова в каждой точке поддомкрачивания: 100 мм по продольной оси автомобиля и 150 мм по вертикальной и поперечной осям.
902-2.6	x	x	x	x	Максимальное количество точек поддомкрачивания, в которых произведены изменения кузова – четыре (4).
902-2.7	x	x	x	x	Точки поддомкрачивания не должны содержать деталей, подвижных относительно кузова.
903-0	x	x	x	x	ДОПОЛНИТЕЛЬНЫЕ ВНУТРЕННИЕ АКСЕССУАРЫ
903-1	x	x	x	x	Разрешается установка не влияющих на поведение автомобиля дополнительных аксессуаров, которые делают интерьер автомобиля более эстетичным и удобным (освещение, обогрев, радио и т.п.), - при условии, что они не оказывают никакого, даже опосредованного, влияния на работу двигателя, рулевого управления, трансмиссии, тормозов или устойчивость и управляемость автомобиля.
903-2	x	x	x	x	Материалы звукоизоляции и облицовки: иные материалы звукоизоляции и облицовки, чем упомянутые в пунктах "Двери" и "Приборная панель", могут быть удалены. Изоляционный материал может быть добавлен к существующим переборкам для защиты пассажиров от огня и тепла.
903-3	x	x	x	x	Оригинальная отопительная система может быть заменена на другую. При наличии электрической или аналогичной ей системы антизапотевания, водяные магистрали системы отопления могут быть перекрыты, для предотвращения угрозы разлива воды в случае аварии. При наличии электрически обогреваемого лобового стекла (прямой нагрев или вентилятор), оригинальный отопитель может быть удален частично или полностью. Поэтому элементы подающие воздух – свободные. Выходные отверстия для воздуха должны соответствовать серийно выпускаемой модели и не могут быть изменены.
903-4	x	x	x	x	Перечисленные ниже части системы кондиционирования могут быть удалены: конденсор и вспомогательный вентилятор, бак для жидкости, испаритель и вентилятор, расширительный клапан, трубки, соединители, контакторы и переключатели, датчики и исполнительные элементы, необходимые для функционирования системы.
903-5	x	x	x	x	Компрессор может быть удален. Это изменение должно быть омологировано в VR.
903-6	x	x	x	x	Люк в крыше/ откидной лючок: Оригинальный или омологированный в VR.
904-0					Лед
904-1					Транспортировка и/или использование натурального или химического льда, независимо от того, находится он внутри или вне автомобиля, запрещено на протяжении всего соревнования. Исключение составляет использование льда с единственной целью – охлаждение водителя.

	R2B	S-1000	M+	N
--	-----	--------	----	---

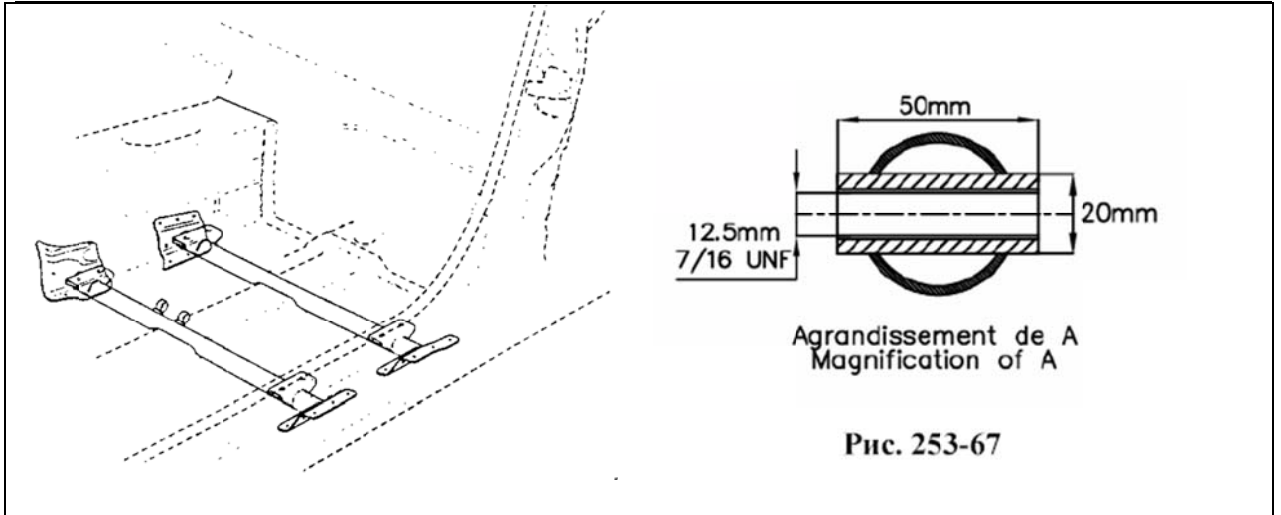


Рис. 253-67

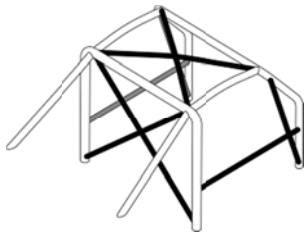
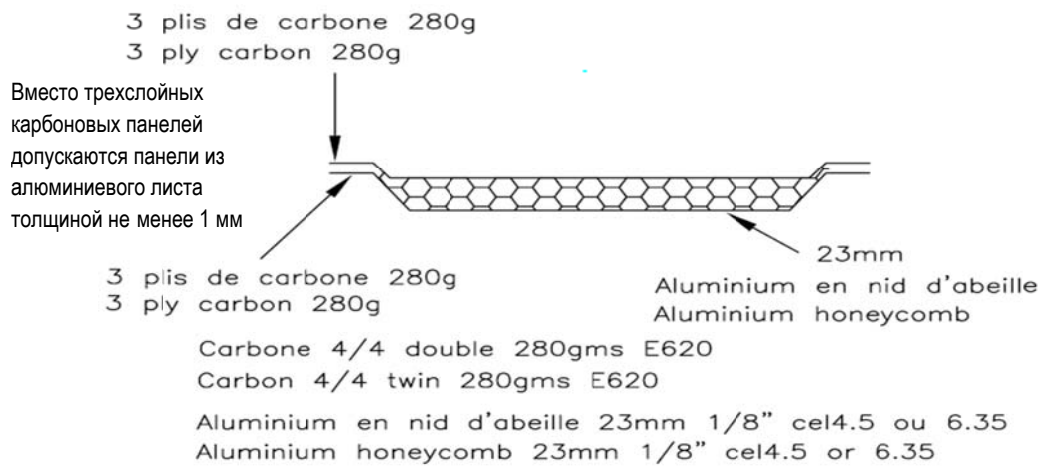


Рис. 253-35С

Рис. 255-14. Панель боковой защиты дверного проема



Композитная конструкция, склеенная из двух наружных трехслойных карбоновых панелей или алюминиевых листов толщиной не менее 1 мм и заключенной между ними панелью из алюминиевых сот. Минимальная толщина этой конструкции – 23 мм.

	R2B	S-1600	N+	N
--	-----	--------	----	---

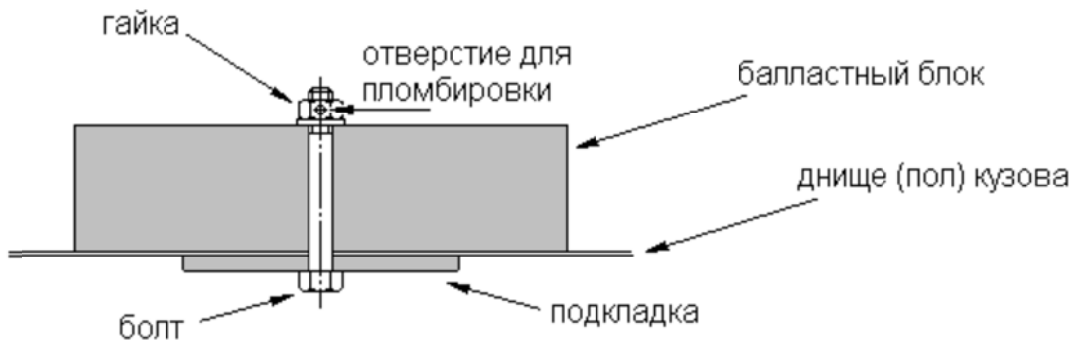


Рис.1.

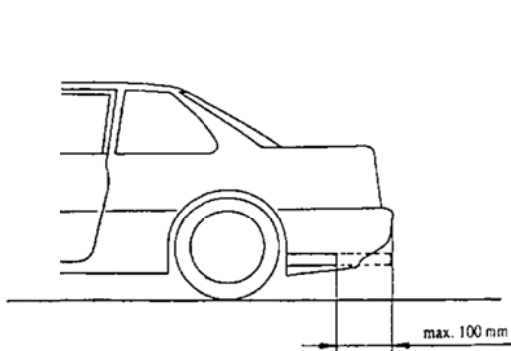


Рис.4

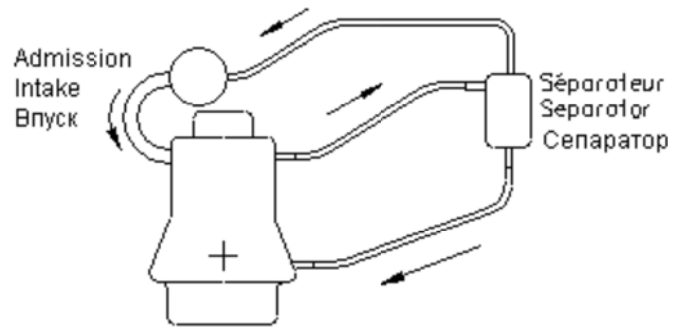
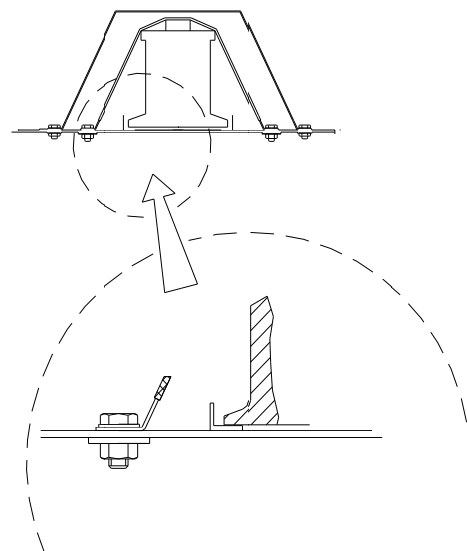
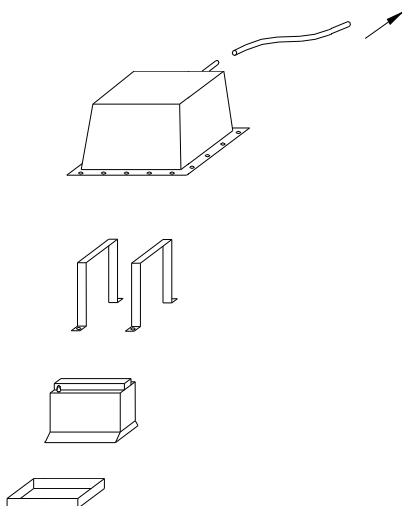


Рис.255.3



	R2B	S-1600	N+	N
--	-----	--------	----	---

Рис.255-10

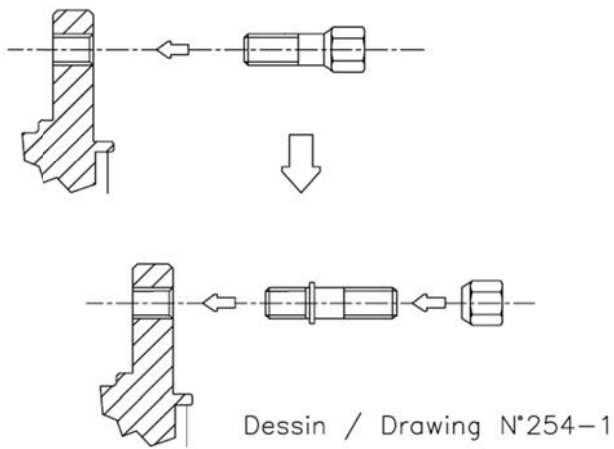


Рис.254-1

Рис.255-11

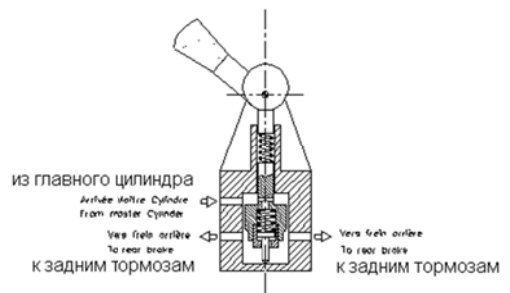


Рис.263-9

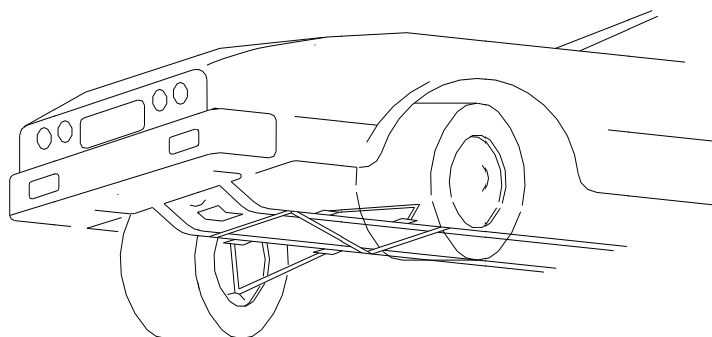


Рис.255-4

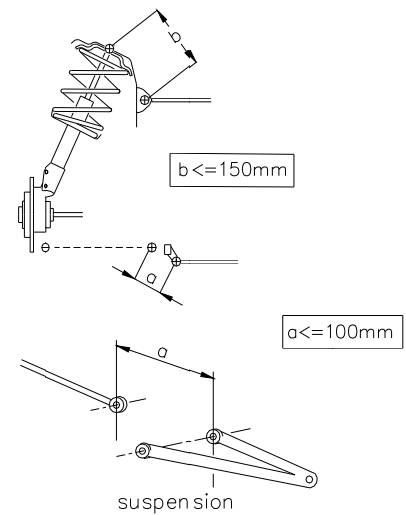


Рис.255-2

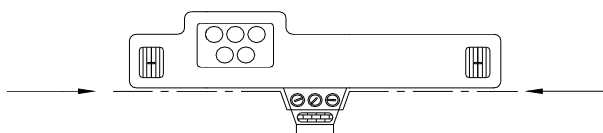


Рис.255-7

	R2B	S-1600	N+	N
--	-----	--------	----	---

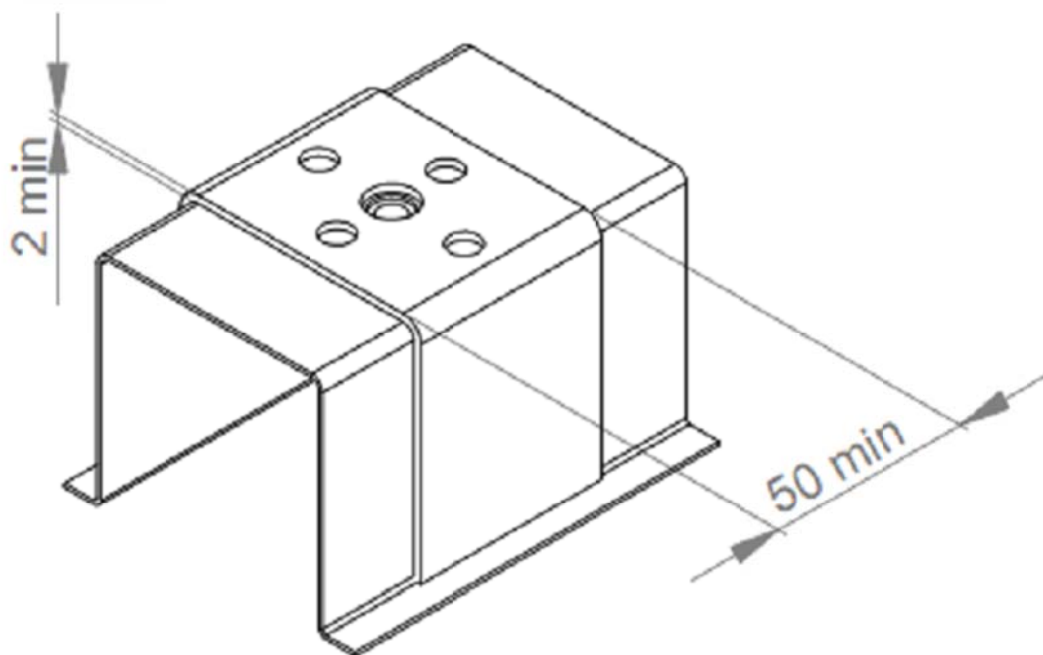


Рис. 5