

Текст идентичен тексту 2014 г. Текст построен без привязки к конкретным маркам и моделям автомобилей. Спецификации по маркам и моделям изложены в Приложениях, в конце настоящих Требований. Приложения описывают технические и омологационные особенности конкретных моделей и могут обновляться. В том числе за счет появления новых моделей, участвующих в данном классе.

СТАТЬЯ 1: ОПРЕДЕЛЕНИЯ.

1.1. Допускаемые автомобили.

Легковые автомобили массового производства с бензиновыми двигателями, произведенные на территории Российской Федерации с рабочим объемом двигателя не более 1600 см³. Автомобили с кузовами типа «универсал» и «пикап» не допускаются.

1.2. Семейство автомобиля.

Различные модели массового производства, принадлежащие к одной и той же производственной серии данного производителя. Как минимум 25000 автомобилей с идентичной внешней формой кузова должно быть произведено в течение 12 последовательных месяцев. Материал кузова (включая двери) и колесная база также должны быть идентичны. Все модели должны быть доступны через нормальные коммерческие каналы изготовителя. Внешние общие линии кузова могут изменяться по следующим деталям:

- форма и материал передних и задних бамперов;
- материал крышки багажника, капота, **двери задка** и съемных передних крыльев;
- съемные аэродинамические устройства (спойлеры, крылья, накладки порогов);
- оборудование для контроля и комфорта (люк в крыше, вспомогательные лампы, ручки дверей, наружные зеркала);
- декоративные полосы и накладки.

СТАТЬЯ 2: ОМОЛОГАЦИИ.

2.1. Идентификация основных параметров автомобилей производится на основании международных или национальных омологаций для Группы А/Н. Идентификация автомобилей семейства в части, отличной от указанной в базовой омологации, а также идентификация параметров, данные о которых в карте омологации отсутствуют, может быть произведена по каталогам запчастей или конструкторской документации Производителя, либо путем сравнения с соответствующим эталонным изделием, независимо приобретенным через розничную торговую сеть.

2.2. Действительны следующие омологационные расширения:

2.2.1. Расширения ET, VF, ER, действительные в Группе N,

2.2.2. Варианты опциона (VO), указанные для Групп А и/или N без требований минимального производства только для следующих элементов:

- каркас безопасности;
- опоры и крепления сидений;
- точки крепления ремней безопасности.

Никакие другие омологационные расширения не имеют силы, за исключением тех позиций, на которые прямо указано в тексте настоящих Требований.

СТАТЬЯ 3: КОЛИЧЕСТВО ПОСАДОЧНЫХ МЕСТ.

В соответствии с размерами, определенными для легковых автомобилей Группы А, в автомобиле должно быть не менее четырех посадочных мест.

СТАТЬЯ 4: ДОПУСТИМЫЕ ИЛИ ОБЯЗАТЕЛЬНЫЕ МОДИФИКАЦИИ И ДОПОЛНЕНИЯ.

4.1. Все модификации, которые определено не разрешены настоящими Требованиями и Приложениями к ним запрещены.

4.2. Разрешенная модификация не должна повлечь за собой неразрешенную модификацию.

4.3. Допустимые объемы модификаций и монтажных работ определены ниже.

4.4. Кроме разрешенных настоящими Требованиями модификаций, на автомобиле разрешается проводить лишь те работы, которые необходимы либо с точки зрения его обычного обслуживания, либо для замены деталей, изношенных или поврежденных в результате аварии. При этом любая деталь может быть заменена только оригинальной деталью, идентичной получившей повреждение.

4.5. Любой болт, гайка или винт в автомобиле может быть заменен на другой болт, гайку или винт при условии, что они сделаны из материалов одного семейства и имеют одинаковый диаметр и шаг резьбы с оригинальной деталью. Способ стопорения свободный (шайба, контргайка и т.п.).

4.6. Разрешается замена оригинальных деталей на неоригинальные, полностью взаимозаменяемые с оригинальными, поставляемые в запчасти через нормальные каналы сбыта и предназначенные для установки на данную модель автомобиля.

4.7. Разрешается замена деталей, омологированных соответствующими расширениями карты омологации на неоригинальные, полностью взаимозаменяемые с оригинальными и по своим параметрам (размеры, вес, тип материала и т.п.) соответствующие параметрам омологации. Данное разрешение не распространяется на элементы безопасности такие как каркасы безопасности, сиденья их опоры и кронштейны и т.п.

4.8. Автомобили должны быть строго серийного производства, идентифицируемые на основе данных омологации (основной список омологационной формы для групп А и N без учета данных, указанных в качестве дополнительной информации, а также каких-либо омологационных расширений) либо другими способами (см.п.2.1).

4.9. Статьи 251, 252 и 253 Приложения J к МСК FIA остаются применимыми, однако в случае противоречий предпочтение отдается положениям, указанным в настоящих Требованиях.

4.8. Материалы.

4.8.1. Если это прямо не разрешено настоящими Требованиями, использование титана, керамики, магния, композиционных материалов или усилительных слоев из них, запрещено, за исключением оригинальных деталей.

4.8.2. Использование негорючего композиционного материала, основанного на стекловолкне, допускается.

4.8.3. Поврежденные резьбы могут быть восстановлены с помощью футорок того же внутреннего диаметра.

СТАТЬЯ 5: МИНИМАЛЬНЫЙ ВЕС.

5.1. Вес автомобиля, включая полностью экипированного водителя, должен быть не менее 1050 кг (если иное не предусмотрено регламентом соревнования).

5.2. Для увеличения веса автомобиля допускается применение одного или нескольких балластных грузов при условии, что они представляют собой прочные и единые металлические блоки, смонтированные при помощи инструментов таким образом, чтобы имелась возможность установки пломб, и размещенные внутри автомобиля на полу салона или багажника в видимом месте, доступном для опломбирования техническими контролерами.

5.3. Балласт должен быть прикреплен к кузову болтами класса 8.8 минимальным диаметром 8 мм с подкладками, в соответствии с Рис. 1.

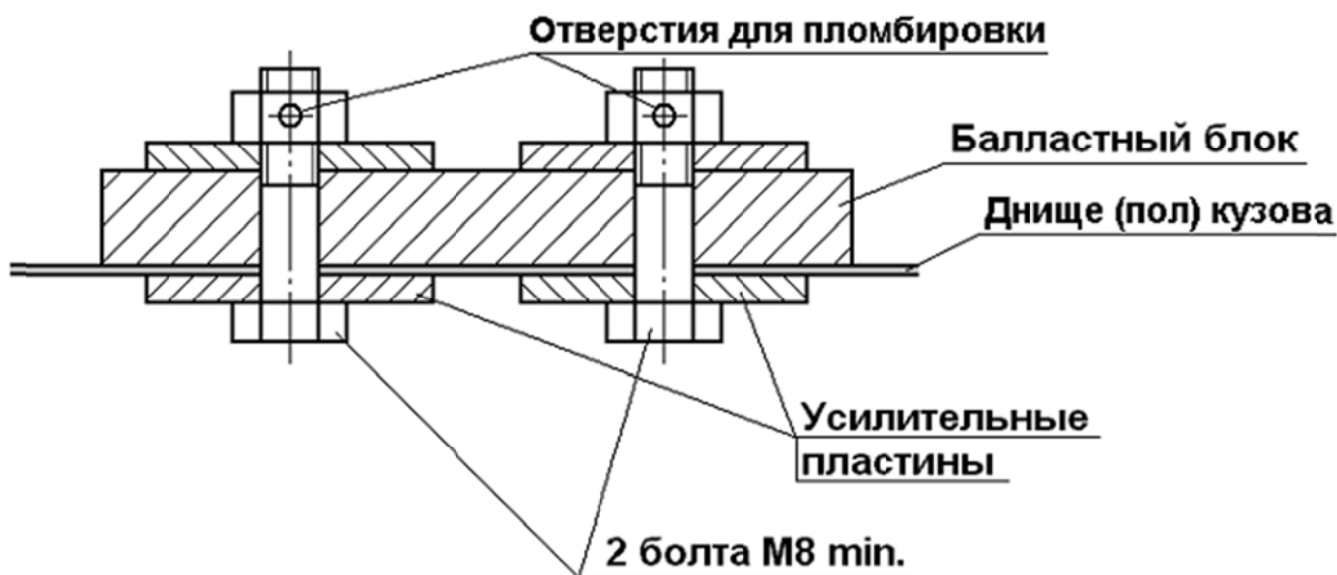


Рис. 1.

Минимальная площадь соприкосновения между кузовом и подкладками в каждой точке крепления должна составлять 40 кв.см. Количество болтов: не менее двух (2) на каждые 20 кг балласта и не менее двух (2) на каждый блок весом свыше 10 кг. Толщина подкладки не менее 3 мм. Болты следует размещать вблизи периметра блока на максимальном расстоянии друг от друга. Рекомендуется размещать блоки вблизи вертикальных элементов кузова (туннель, короб, и т.п.). Рекомендуется приваривание подкладок.

СТАТЬЯ 6: ТРЕБОВАНИЯ БЕЗОПАСНОСТИ

Предписания безопасности для автомобилей Группы N, изложенные в Статье 253 Приложения J к МСК FIA, кроме 253-10, имеют силу.

6.1. Дополнительные запорные устройства.

6.1.1. Капот, крышка багажника и дверь задка должны быть дополнительно закреплены: по два безопасных запора на каждую деталь. При этом оригинальные замки должны быть приведены в нерабочее состояние либо удалены.

6.2. Сиденье водителя.

6.2.1 Оригинальное сиденье водителя должно быть заменено на омологированное в соответствии с требованиями FIA спортивное анатомическое сиденье (стандарт FIA 8855/1999 для автомобилей S2000, либо 8862-2009 – настоятельно рекомендуется) с пятью (5) отверстиями для ремней безопасности. Использование сиденья должно удовлетворять требованиям Статьи 253-16 Приложения J к МСК FIA. Кронштейны сидений должны соответствовать предписаниям Статьи 253-16.4 Приложения J к МСК FIA. Для сидений стандарта FIA 8862-2009 кронштейны сидений должны быть омологированы с сиденьем либо с автомобилем.

6.2.2. Сиденья должны быть установлены на поперечных трубах в соответствии с требованиями Статьи 253-16.1-3, либо в соответствии с Рис. 2. В этом случае должны использоваться бесшовные стальные трубы круглого сечения размерами не менее 38 × 2,5 мм или 40 × 2 мм, либо трубы квадратного сечения с минимальными размерами 35×35×2,5 мм. Трубы должны быть приварены по всему периметру к усиливающим накладкам площадью не менее чем 40 см² (каждая) и толщиной не менее 3 мм, в свою очередь приваренным по всему периметру к кузову. Все сварочные швы должны быть высокого качества, их запрещено зачищать, шпаклевать и т.п. На этих трубах также могут быть закреплены паховые лямки ремней безопасности в соответствии с Рис. 3. В местах крепления кронштейнов сидений трубы должны иметь местные усиления в виде вваренных втулок и опорных площадок в соответствии с Рис. 4. Для крепления кронштейнов сидений должны использоваться болты категории прочности не ниже 8.8. Для установки сидений разрешены минимально необходимые изменения оригинальных усилителей пола.

Если на оригинальном кузове автомобиля отсутствуют продольные элементы (туннель пола, короб и т.п.), то способ крепления труб к кузову должен быть согласован с Технической комиссией Комитета скоростных соревнований РАФ. Допускается также установка сидений на оригинальные точки крепления. В этом случае точки креплений необходимо усилить в соответствии с Рис. 5.

Усилительная пластина должна быть приварена по периметру и через отверстия. Крепление сидений к полу запрещено.

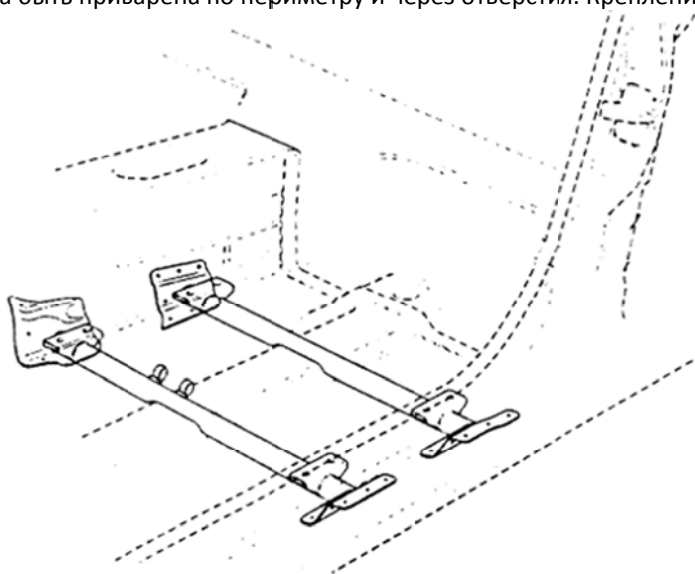


Рис. 2

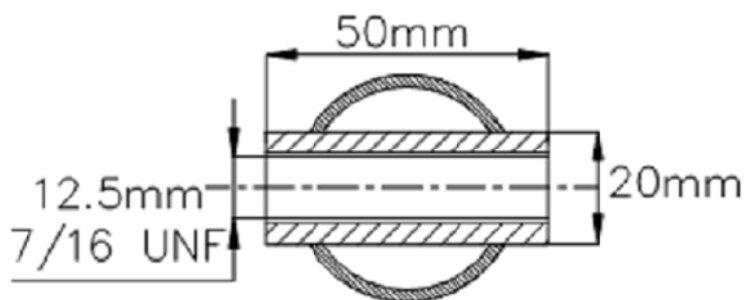


Рис. 3

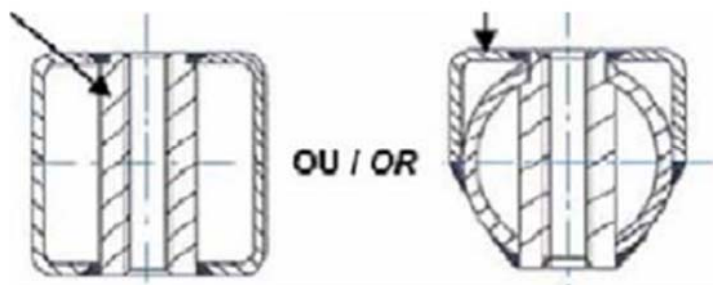


Рис. 4

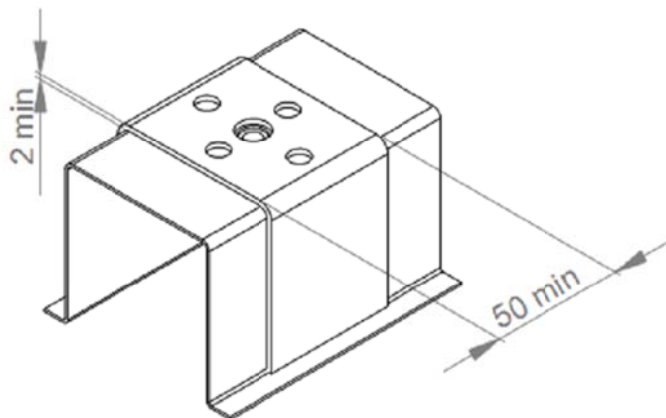


Рис. 5

6.2.3. Сиденье водителя может быть перемещено назад, но не далее вертикальной линии, проведенной через передний край оригинального заднего сиденья. При этом контрольной точкой для замера положения сиденья водителя является самая задняя точка спинки сиденья на уровне плеч водителя.

6.3. Ремни безопасности.

6.3.1. Обязательны ремни безопасности, оборудованные запором с поворотным рычагом, имеющие как минимум пять (5) точек крепления и омологированные FIA в соответствии со стандартом 8853/1998. Установка и использование ремней должны соответствовать Статье 253-6 Приложения J к МСК FIA.

6.3.2. Если оригинальные точки крепления ремней к кузову автомобиля изменены, новые места крепления (модификации кузова) должны быть омологированы расширением VO или соответствовать требованиям Статьи 253-6 Приложения J к МСК FIA. Неиспользуемые ремни безопасности должны быть удалены.

6.4. Каркас безопасности.

6.4.1. Каркас безопасности, соответствующий Приложению 14 к КиТТ РАФ обязателен. Минимальная схема каркаса должна соответствовать Рис.6. В качестве усиления крыши может быть установлен только один диагональный элемент, но его переднее соединение должно быть расположено на стороне водителя. Каркас может быть построен по общим требованиям (Ст.253-8 Приложения J) либо быть омологирован FIA в VO/VR или омологирован (сертифицирован) Производителем в НАФ.

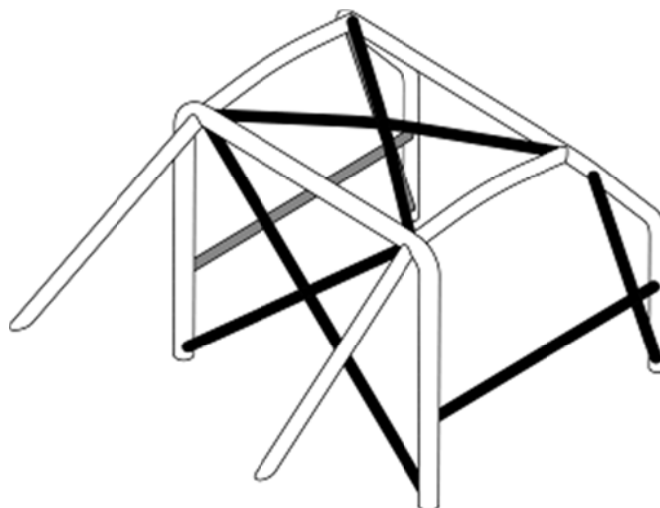


Рис. 6

6.4.3. В местах, где шлем водителя, может контактировать с каркасом безопасности, предписывается в соответствии со Статьей 253.8. 3.5 Приложения J к МСК установка защитных накладок, удовлетворяющих стандарту ФИА 8857-2001 тип А (См. технический лист №23 «Омологированные ФИА накладки для каркасов безопасности»). В местах, где другие части тела водителя, сидящего на месте и пристегнутого ремнями безопасности, могут контактировать с каркасом безопасности, должна быть предусмотрена установка защитных накладок из мягкого материала, не поддерживающего горения.

6.5. Системы пожаротушения.

6.5.1. Системы пожаротушения, омологированные ФИА в соответствии со Статьей 253-7.2 Приложения J, либо аэрозольные СПТ соответствующие Приложению 6 к КиТТ – обязательны. Ручные огнетушители запрещены.

6.6. Защитная сеть.

6.6.1. Обязательна к применению защитная сеть дверного проема. Она при виде сбоку должна простираться от центра рулевого колеса до средней стойки кузова. Сеть должна быть изготовлена из плетеных полос шириной минимум 19 мм (3/4 дюйма). Минимальный размер отверстий сетки должен быть 25 × 25 мм, а максимальный – 60 × 60 мм. Плетеные полосы должны быть невоспламеняемыми и сшитыми друг с другом в каждой точке пересечения. Сетка не должна иметь временный характер.

6.6.2. Сеть должна крепиться к каркасу безопасности либо к неподвижной части кузова над боковым (водительским) окном и сниматься посредством быстроразъемного соединения даже в случае опрокидывания автомобиля. Должна быть предусмотрена возможность отсоединения сетки одной рукой. Застежки должны иметь цветную маркировку яркой (оранжевой, желтой, красной) краской. Допускается установка разъемного соединения с нажимной кнопкой, при условии соответствия требованиям настоящей Статьи. Нажимные кнопки должны быть видны снаружи, иметь контрастную окраску и маркировку "PRESS". Для крепления сетки или ее опоры к каркасу безопасности допускаются только винтовые соединения. Модификации каркаса безопасности не допускаются.

6.7. Боковая защита

6.7.1. Рекомендуется установка панели боковой защиты проема водительской двери. Конструкция этой панели должна соответствовать Рис. 7 (композитная конструкция склеенная из двух наружных трехслойных карбоновых панелей и заключенной между ними панелью из алюминиевых сот. Минимальная толщина этой конструкции – 23 мм. Вместо трехслойных карбоновых панелей допускается применение алюминиевого листа толщиной не менее 1 мм). Указанная защитная панель должна быть закреплена на расположенных рядом с водительской дверью элементах каркаса безопасности со стороны двери. Модификации кузовных деталей и/или каркаса для крепления этих панелей должны быть минимальными и только путем добавления материала. При этом защитная панель должна перекрывать всю площадь проема, ограниченного полом, внешним контуром вертикальных частей дуги и верхним контуром боковых распорок каркаса безопасности.

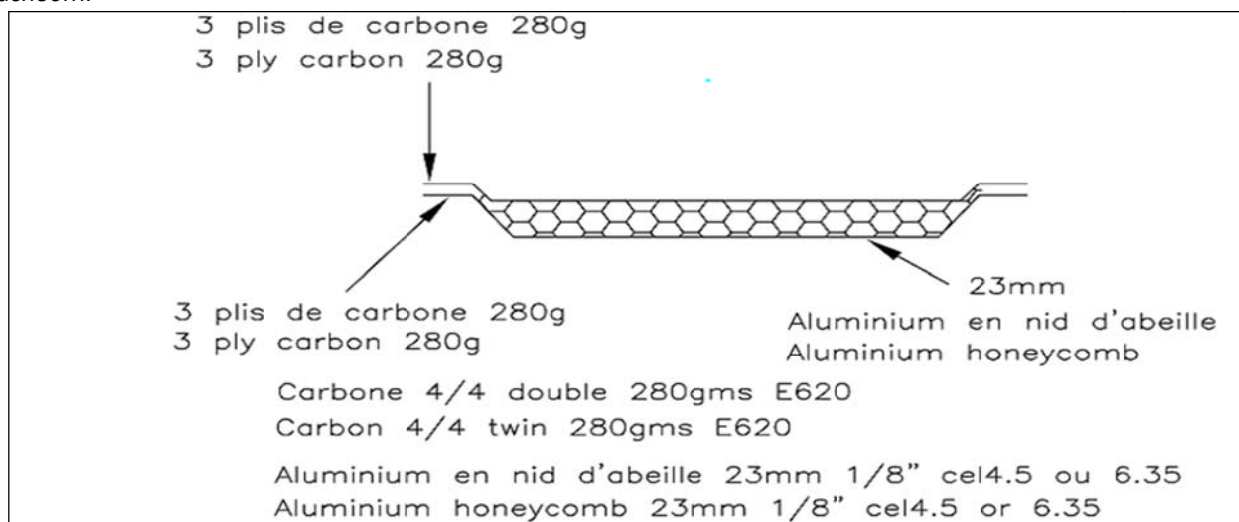


Рис. 7

6.7.2. Рекомендуется заполнять внутреннее пространство водительской двери энергопоглощающим материалом, применяемым в автомобилях SUPER 2000.

6.7.3. При выполнении условий Ст. 6.7.1 и 6.7.2 из полости водительской двери может быть удален оригинальный брус боковой защиты.

6.7.4. При выполнении условий Ст. 6.7.1 или 6.7.2 применительно к остальным дверям, из их полостей также могут быть удалены оригинальные бруссы боковой защиты.

6.8. Буксировочные устройства.

- 6.8.1. Все автомобили должны быть оборудованы задним и передним буксировочными устройствами.
- 6.8.2. Они должны быть отчетливо видны и окрашены в желтый, красный или оранжевый цвет.
- 6.8.3. Сквозь проушину должен проходить цилиндр диаметром 60 мм.
- 6.8.4. Проушины должны быть закреплены (приварены, прикручены болтами и т.п.) к силовым элементам кузова и должны быть выполнены из стального прутка, стального троса минимальным диаметром 8 мм либо из стальной пластины эквивалентного сечения. Проушина не должна выступать за габарит автомобиля видимый сверху (не обязательно в случае применения стального троса). Допускаются выдвигающиеся или складывающиеся конструкции.

СТАТЬЯ 7: ДВИГАТЕЛЬ И ЕГО СИСТЕМЫ.

7.1. Общие требования.

- 7.1.1. Допускаются бензиновые 4-х тактные двигатели. Непосредственный впрыск топлива запрещен.
- 7.1.2. Рабочий объем двигателя с учетом ремонтного диаметра цилиндров не должен превышать 1620 см³.

7.2. Блок цилиндров.

- 7.2.1. Разрешена расточка цилиндров с учетом требований Ст. 7.1.2. Разрешается обработка привалочных поверхностей для восстановления герметичности стыков, при этом высота блока цилиндров может быть уменьшена на 1 мм.
- 7.2.2. Разрешается ремонт блока цилиндров с установкой гильз. Гильзы должны иметь круглое внутреннее сечение и должны быть концентричными. Первоначальное положение осей цилиндров должно быть сохранено. Если оригинальный двигатель имеет гильзы цилиндров, то тип гильз ("сухие" или "мокрые") не должен измениться. Если гильзы не оригинальные для данной модели, то они должны быть изготовлены из сплава на основе железа.

7.3. Поршни и шатуны.

- 7.3.1. Разрешается установка как оригинальных поршней и шатунов, так поршней и шатунов от другого производителя, выпускаемых серийно и реализуемых свободно через розничную торговую сеть как запасные части, при условиях их полной взаимозаменяемости с оригинальными, сохранения омологированных размеров, способа производства и материала.
- 7.3.4. Шатуны и поршни не должны подвергаться никакой механической обработке, кроме подгонки по весу путем удаления материала в местах, предусмотренных заводом изготовителем (при отсутствии рекомендаций завода изготовителя: шатуны – с верхней и нижней головок; поршни – с бобышек поршневого пальца). Разрешается обработка поверхности днища поршня путем удаления материала. В любом случае вес этих деталей должен быть не менее указанного в омологационной форме. Минимальный вес поршня указывается для поршня в сборе с поршневыми и стопорными кольцами, а также с поршневым пальцем. Минимальный вес шатуна указывается для шатуна в сборе с крышкой, вкладышами, шатунными болтами и втулкой поршневого пальца.

7.4. Коленчатый вал и вкладыши.

- 7.4.1. Разрешена более тщательная балансировка путем удаления материала заводским способом в местах, предусмотренных изготовителем. Вес коленчатого вала должен быть не менее указанного в омологационной форме.
- 7.4.2. Тип и размерность вкладышей должны быть сохранены. Допускается применение вкладышей ремонтных размеров с соответствующей ремонтной обработкой шеек коленчатого вала.

7.5. Маховик.

- 7.5.1. Разрешена более тщательная балансировка оригинального маховика путем удаления материала заводским способом в местах, предусмотренных изготовителем. Вес маховика должен быть не менее указанного в омологационной форме.

7.6. Головка цилиндров.

- 7.6.1. Материал и толщина прокладки головки цилиндров свободные, при этом ее форма должна оставаться оригинальной. Размеры отверстий для прохода масла и охлаждающей жидкости могут быть изменены. Плоскости разъема блока и головки цилиндров должны оставаться плоскими, без каких-либо дополнительных канавок, например, для установки медных или резиновых колец.
- 7.6.2. Головку цилиндров можно обрабатывать резанием для восстановления привалочных плоскостей.
- 7.6.3. Должны быть предусмотрены отверстия для надежной пломбировки разъема клапанной крышки и головки цилиндров. Минимальный диаметр отверстий 2 мм. Варианты размещения отверстий:
- 2 сквозных отверстия на фланце по разные стороны головки;
 - 1 сквозное поперечное отверстие в головке болта крепления клапанной крышки плюс 1 отверстие снаружи в приливе головки или клапанной крышки;
 - по одному сквозному поперечному отверстию в головках двух расположенных рядом болтов крепления клапанной крышки.

- 7.6.4. Камера сгорания в ГБЦ, а также впускные и выпускные каналы в головке цилиндров, могут проходить механическую обработку при условии соблюдения размеров каналов, указанных в омологационной форме.
- 7.6.5. Максимальная степень сжатия 11,3:1. В случае, если автомобиль омологирован с большей степенью сжатия то она должна быть снижена до указанной величины.
- 7.6.6. Седла и направляющие втулки клапанов свободные, но соответствующие углы осей клапанов должны быть сохранены.
- 7.6.7. Впускные и выпускные клапаны свободные, но их материал (сталь), а также основные омологированные размеры: длина, максимальный диаметр и диаметр поверхности скольжения стебля – должны быть сохранены.
- 7.6.8. Клапанные пружины и фиксирующие их детали (тарелки, сухари) свободные, однако пружины должны быть изготовлены из стали, а фиксирующие детали – из материала, идентичного первоначальному. Под клапанные пружины могут быть установлены дистанционные прокладки.
- 7.6.9. Распределительные валы: см. Приложения по маркам автомобилей.
- 7.6.10. Устройство автоматического натяжения ремня (цепи) ГРМ может быть заблокировано, удалено, заменено.
- 7.6.11. Шкивы/шестерни/звездочки распредвалов – свободные при условии использования оригинальных зубчатых приводных ремней и/или цепей. Натяжные ролики/башмаки ремня/цепи свободные, но число их должно быть сохранено. Если в оригинальном двигателе применены балансирные (уравновешивающие) валы, то они сами и/или их приводные системы могут быть удалены. В образовавшиеся при этом отверстия могут быть установлены заглушки.
- 7.6.12. Системы, обеспечивающие изменение фаз газораспределения в процессе работы двигателя, запрещены. Если данный автомобиль омологирован с подобной системой, она должна быть приведена в нерабочее состояние.
- 7.6.12. Оригинальные детали привода клапанов (толкатели, рычаги, коромысла) должны быть сохранены без каких-либо модификаций. Оригинальные гидрокомпенсаторы зазоров в приводе клапанов могут быть нейтрализованы механическим путем. Прокладки, для регулировки теплового зазора, свободные.

7.7. Система смазки и вентиляции картера.

- 7.7.1. Масляный фильтр может быть любым при сохранении его месторасположения и полной взаимозаменяемости с оригинальным.
- 7.7.2. Вне двигателя может быть установлен воздушно-масляный сепаратор минимальной емкостью 1 литр в соответствии с Рис. 8. Масло должно возвращаться из сепаратора в двигатель исключительно самотеком. Картерные газы должны отводиться в систему питания двигателя или в маслоуловительный бак минимальной емкостью 2 литра. Этот бак должен быть сделан из полупрозрачной пластмассы или включать прозрачную панель.

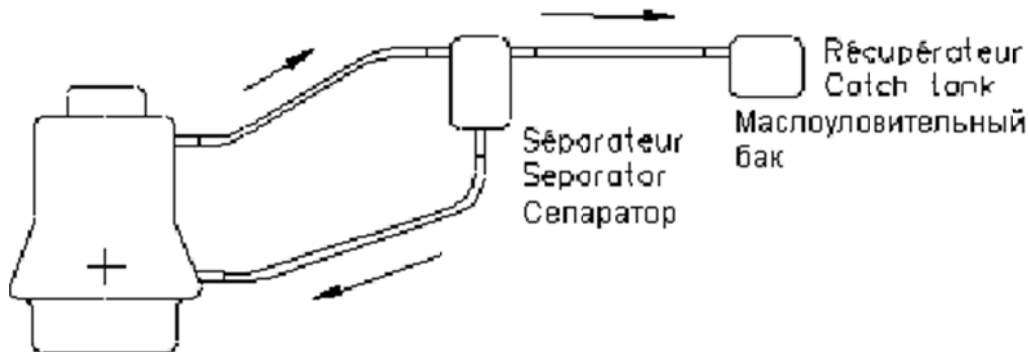


Рис. 8

- 7.7.3. Допускается установка в поддоне картера маслоотражающих экранов, перегородок и/или заслонок.
- 7.7.4. Маслоприемник может быть усилен с добавлением материала.
- 7.7.5. Должны быть предусмотрены отверстия для надежной пломбировки разъема поддона и блока цилиндров. Минимальный диаметр отверстий 2 мм.
- 7.7.6. Допускается применение поддона картера от семейства автомобилей при условии его полной взаимозаменяемости с оригинальным.

7.8. Система охлаждения

- 7.8.1. Термостат и вентилятор системы охлаждения свободные, в том числе и температура их срабатывания.
- 7.8.2. Оригинальный расширительный бачок может быть заменен другим при условии, что емкость нового бачка составит от 2 до 4 л, и он будет размещен в моторном отсеке.
- 7.8.3. Трубопроводы охлаждающей жидкости, внешние по отношению к блоку цилиндров двигателя, равно как и их арматура, свободные. Могут применяться трубопроводы, изготовленные из других материалов, и/или другого диаметра.
- 7.8.4. Разрешается отключать подогрев дроссельной камеры и радиатора отопителя. Удалять радиатор отопителя запрещено.

7.8.5. Радиатор системы охлаждения свободный при условии, что он происходит от серийного автомобиля. Его первоначальное расположение должно быть сохранено. Для его установки разрешены минимально необходимые изменения кузова.

7.8.6. Диаметр и материал шкива водяного насоса могут быть изменены.

7.8.7. Ремень привода водяного насоса свободный.

7.9. Система питания (подача воздуха).

7.9.1. Оригинальный корпус воздушного фильтра и его расположение должны быть сохранены без каких-либо доработок. Разрешается замена оригинального фильтрующего элемента (картриджа) воздушного фильтра на полностью взаимозаменяемый с ним картридж, изготовленный любым производителем промышленным способом и предназначенный для применения на автомобилях данной модели. Через этот фильтрующий элемент должен проходить весь воздух, поступающий в цилиндры двигателя.

7.9.2. Элементы трубопроводов и воздухозаборники для подачи воздуха в корпус воздушного фильтра свободные. Разрешается забор воздуха снаружи автомобиля, при условии, что воздухозаборники не выступают за поверхность кузова и что для подачи воздуха используются оригинальные отверстия в кузове.

7.9.3. Допускается использование оригинального дроссельного узла (корпус в сборе с заслонкой) либо дроссельного узла от данного семейства автомобилей, при условии, что он по присоединительным размерам идентичен оригинальному.

7.9.4. Допускаются либо омологированный сервопривод дроссельной заслонки, либо непосредственная механическая связь между педалью акселератора и дроссельной заслонкой. В последнем случае омологированный сервопривод дроссельной заслонки должен быть приведен в нерабочее состояние (заменен механическим), при этом может быть установлена новая педаль. Привод дроссельной заслонки должен быть оснащен надежно закрепленной возвратной пружиной, воздействующей на рычаг, расположенный непосредственно на оси дроссельной заслонки.

7.9.5. Допускается использование только оригинального впускного коллектора. Каналы в коллекторе могут проходить механическую обработку при условии соблюдения размеров, указанных в омологационной форме.

7.9.6. Впускной коллектор с изменяемой геометрией запрещен. Если автомобиль омологирован с подобным коллектором, он должен быть заблокирован в одном из положений.

7.10. Система электронного управления двигателем (зажигание и впрыск топлива).

7.10.1. Первоначальная система впрыска топлива (Рис. XIV омологационной формы) должна быть сохранена.

7.10.2. Электронный блок управления двигателем (ECU) либо оригинальный, либо свободный производства РФ. При этом оригинальная проводка ECU должна быть сохранена. Разрешено использование переходников. Программное обеспечение ECU свободное.

7.10.3. В любой момент соревнований на автомобиле должен находиться только один ECU. Его расположение в салоне автомобиля свободное.

7.10.4. Расположение и производитель модуля (блока катушек) зажигания свободные.

7.10.5. Модель и тип свечей и проводов высокого напряжения свободные.

7.10.6. Форсунки свободные, но их первоначальное количество, принцип действия, расположение и посадочные места должны быть сохранены.

7.10.7. Датчики и исполнительные устройства ECU свободные, но не их количество. Разрешается использование вместо датчика массового расхода воздуха (ДМРВ) датчика абсолютного давления (MAP). Подключение осуществляется по жгуту ДМРВ. Для его установки разрешены минимально необходимые изменения впускного коллектора.

7.10.8. Ни одна из этих разрешенных модификаций не должна влиять на количество воздуха, поступающего в двигатель.

7.10.9. Что касается сигналов частоты вращения и их передачи, то единственным таким сигналом, поступающим в ECU, может быть частота вращения коленчатого (распределительного) вала двигателя.

7.10.10. Любые электронные системы управления автомобилем (ABS/ASR/EPS и т.п.) запрещены. Если оригинальный автомобиль оборудован такими системами, то они должны быть приведены в нерабочее состояние путем удаления как минимум соответствующих блоков управления.

7.11. Система выпуска.

7.11.1. Система выпуска от разъема с головкой цилиндров двигателя свободная при условии, что уровень шума, замеренный по методике FIA, не превышает 100 dB(A) при 4500 об/мин двигателя стоящего автомобиля, что является предельной величиной без верхнего допуска.

7.11.2. Регулируемые системы выпуска (с изменяемой геометрией выпускного тракта) запрещены.

7.11.3. Лямбда-зонд может быть удален, при этом его отверстие должно быть герметично закрыто.

7.11.4. Выход выхлопной трубы должен быть расположен в задней части автомобиля в пределах его периметра, но не глубже, чем в 10 см от этого периметра (Рис. 9).

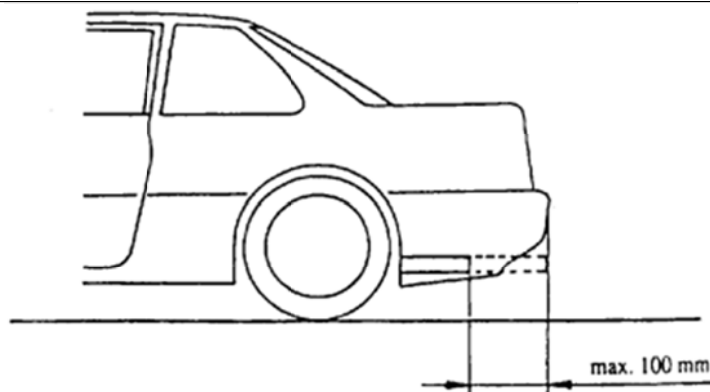


Рис.9

7.11.5. Поперечные сечения глушителей и каталитического нейтрализатора должны быть круглыми или овальными по всей их длине.

7.12. Подвеска силового агрегата.

7.12.1. Опоры силового агрегата свободные. При этом их количество, местоположение, материал должны соответствовать карте омологации предъявляемого автомобиля. Они должны обеспечивать оригинальное расположение силового агрегата в моторном отсеке.

7.12.2. Разрешается усиление точек крепления опор силового агрегата на кузове без соблюдения условия повторения формы усиливаемого материала.

СТАТЬЯ 8. ТРАНСМИССИЯ

8.1. Сцепление.

8.1.1. Разрешено использование любой корзины сцепления с металлическим на основе железа нажимным диском, а также выжимного подшипника при условии их полной взаимозаменяемости с оригинальными, то есть не требующими для установки каких-либо изменений маховика, направляющей втулки, вилки и картера сцепления.

8.1.2. Ведомый диск без ограничений при следующих условиях:

- он должен быть один;
- его наружный диаметр не более 200 мм. Если автомобиль омологирован с нажимным диском большего диаметра, его диаметр может быть сохранен;
- он должен быть взаимозаменяем с оригинальным;
- применение карбона запрещено;

8.1.3. Тип привода сцепления должен быть сохранен. Разрешается усиление педали и вилки выключения сцепления путем добавления материала.

8.2. Коробка передач, главная передача и дифференциал.

8.2.1. Разрешается замена оригинальных шестерен в коробке передач на шестерни с другими передаточными отношениями от семейства автомобилей при условии их полной взаимозаменяемости с оригинальными.

8.2.2. Разрешается использование двух главных передач от семейства автомобилей при условии их полной взаимозаменяемости с оригинальными.

8.2.3. Допускается усиление вилок переключения передач посредством добавления материала при условии узнаваемости их оригинального происхождения.

8.2.4. Разрешается усиление механизма выбора передач путем добавления материала.

8.2.5. Вместо оригинального может быть установлен любой механический дифференциал повышенного трения, если он полностью взаимозаменяем с оригинальным дифференциалом. При этом допускается отсутствие зубчатого зацепления привода спидометра и минимально необходимая местная доработка внутренней поверхности картеров КПП и сцепления. Какие-либо другие изменения сопрягаемых деталей и картера коробки передач запрещены. Дифференциалы с электрическим или гидравлическим управлением, включая вискомуфту, запрещены.

8.2.6. Кроме вышеуказанных, какие-либо изменения коробки передач (картера и элементов, находящихся внутри него) запрещены. В том числе и синхронизаторы, и подшипники должны оставаться оригинальными.

8.2.7. Допускается доработка элементов привода переключения передач, расположенных снаружи картера коробки передач, в отношении типа шарниров, длины и формы тяг и тросов, а также рычага переключения передач.

8.3. Приводы колес (полуоси).

8.3.1. Шарниры приводов колес и их чехлы свободные при условии их полной взаимозаменяемости с оригинальными.

СТАТЬЯ 9. ПОДВЕСКА И РУЛЕВОЕ УПРАВЛЕНИЕ.

9.1. Общее по передней и задней подвеске.

9.1.1. Эластичные шарниры подвески (сайлент-блоки). Разрешается замена всех эластичных шарниров подвески на более жесткие при условии их полной взаимозаменяемости с оригинальными. При этом должен сохраняться принцип действия эластичных шарниров т.е. взаимное перемещение сопрягаемых деталей должно осуществляться исключительно за счет упругой деформации эластичного материала в этих шарнирах.

9.1.2. Пружины подвески свободные, при соблюдении следующих условий:

- их принцип действия, количество и расположение должны быть сохранены;
- каждая пружина должна быть изготовлена из одного стального прутка постоянного сечения;
- допускается установка дистанционных проставок (шайб) под пружины подвески.

9.1.3. Ограничители хода сжатия свободные при условии их оригинального расположения.

9.1.4. Ограничители хода отбоя. На каждой подвеске колеса может быть установлен ремень или трос для ограничения хода отбоя. Для его крепления на соответствующих подрессоренных и недрессоренных частях автомобиля разрешается просверлить по одному отверстию максимальным диаметром 8,5 мм.

9.2. Передняя подвеска.

9.2.1. Амортизаторы свободные, при условии сохранения их количества и расположения. Длина и ход амортизатора также свободные. Применение амортизаторов с выносными газовыми камерами, а также амортизаторов с какими-либо элементами внешней регулировки характеристик сопротивления запрещено. Разрешается устанавливать штуцеры для подкачки газа.

9.2.2. Корпус стойки подвески «макферсон» свободный при следующих условиях:

- он должен быть изготовлен из металлического сплава на основе железа;
- разрешается использовать регулируемые по высоте нижние чашки пружины;
- присоединительные размеры крепления поворотного кулака должны быть сохранены;
- применение линейных подшипников качения запрещено.

9.2.3. Диаметр отверстия в куполе кузова для крепления верхней опоры стойки подвески «макферсон» может быть увеличено до 90 мм. Также разрешено просверлить (или рассверлить существующие) три (3) отверстия максимальным диаметром 10,5 мм для крепления опоры, если в оригинальном кузове их не предусмотрено.

9.2.4. Верхние опоры стоек подвески «макферсон» могут быть заменены на жесткие опоры со сферическими шарнирами (ШС). При этом разрешается смещение расположения центра шарнира относительно первоначального, но не более чем на 20 мм.

9.2.5. Допускается использование любых шаровых опор, предназначенных для установки на данную модель автомобиля в соответствующее место и доступных в свободной продаже через розничную торговую сеть. Разрешается установка проставок между шаровой опорой и поворотным кулаком (рычагом подвески).

9.2.6. Стабилизатор свободный при следующих условиях: материал (сталь), места и детали креплений (кронштейны, тяги и т.п.) должны быть сохранены. Стабилизаторы с регулировкой жесткости запрещены. Допускается удаление стабилизатора.

9.2.7. Углы установки передних колес произвольные. Если конструкцией подвески не предусмотрена регулировка углов развала и кастера, то способ изменения углов установки колес должен быть согласован с Технической комиссией Комитета скоростных соревнований РАФ.

9.3. Задняя подвеска.

9.3.1. Балка подвески со связанными рычагами может быть усилена добавлением материала произвольной формы без требования его полного контакта с усиливаемой поверхностью. При этом:

- добавленный материал может быть приварен, привинчен или приклепан к усиливаемой конструкции;
- это усиление не должно соединять балку с другими элементами автомобиля;
- это усиление не должно приводить к изменениям кузова или компоновки автомобиля (например, к перемещению бензобака).

9.3.2. Стабилизатор поперечной устойчивости свободный. Он должен быть изготовлен из стали, представлять собой прутки круглого сечения и установлен в балку задней подвески со связанными рычагами оригинальным способом (размещен внутри поперечного бруса и закреплен по концам к продольным трубам балки). В случае независимой подвески установка стабилизатора должна быть согласована с Технической комиссией Комитета скоростных соревнований РАФ. Допускается удаление оригинального стабилизатора поперечной устойчивости.

9.3.3. Амортизаторы задней подвески свободные при условии сохранения присоединительных размеров по верхнему и нижнему креплениям. Длина и ход амортизатора также свободные. Применение амортизаторов с выносными газовыми камерами, а также амортизаторов с какими-либо элементами внешней регулировки характеристик сопротивления – запрещено. Разрешается использовать регулируемые по высоте нижние опорные чашки пружины, а также устанавливать штуцеры для подкачки газа.

9.3.4. Допускается изменение углов установки задних колес за счёт установки прокладок между цапфой и балкой задней подвески со связанными рычагами. В случае иной конструкции подвески способ изменения углов установки колес должен быть согласован с Технической комиссией Комитета скоростных соревнований РАФ.

9.4. Рулевое управление.

9.4.1. Разрешается замена эластичных опор рулевого механизма на жесткие, а также усиление мест и деталей крепления рулевого механизма путем добавления материала. При этом положение рулевого механизма на кузове должно быть сохранено.

9.4.2. Разрешается замена оригинального рулевого механизма на механизм с другим передаточным отношением от семейства автомобилей при условии его полной взаимозаменяемости с оригинальным.

9.4.3. Рычаги поворотных кулаков могут быть доработаны с целью изменения положения шарниров рулевых тяг.

9.4.4. Допускается использование любых рулевых тяг и их шарниров (наконечников), предназначенных для установки на данную модель автомобиля и доступных в свободной продаже через розничную торговую сеть.

9.4.5. Разрешается усиление крепления кронштейна рулевой колонки к кузову и блокировка механизма регулировки положения рулевой колонки.

9.4.6. Взамен оригинального разрешается установка любого рулевого колеса при условии, что оно изготовлено промышленным способом, предназначено для автомобилей в условиях обычной или гоночной эксплуатации, имеет замкнутый обод и травмобезопасно (как минимум не имеет острых кромок).

9.4.7. Допускается установка ступицы-адаптера рулевого колеса. При этом рекомендуется использование адаптера, омологированного или сертифицированного совместно с рулевым колесом, в том числе допускается быстросъемное крепление рулевого колеса. Механизм быстрого разъединения должен включать кольцо, концентрично расположенное и установленное на рулевой колонке позади рулевого колеса, имеющее долговечное покрытие желтого цвета. Разъединение должно осуществляться путем перемещения этого кольца вдоль оси рулевой колонки. В иных случаях адаптер должен быть изготовлен из единой металлической заготовки, крепиться к рулевому валу оригинальным способом и быть не длиннее 200 мм.

9.4.8. Из рулевой колонки должно быть удалено любое механическое (блокирующее руль) противоугонное устройство.

9.4.9. Вертикальный угол установки рулевой колонки может быть изменен.

9.4.10. Обязательно надежное стопорение всех резьбовых соединений рулевого управления.

СТАТЬЯ 10: СТУПИЦЫ, КОЛЕСА И ШИНЫ

10.1. Ступицы.

10.1.1. Разрешается замена оригинальных ступичных подшипников на подшипники от другого производителя при условии неизменности их типа и геометрических размеров.

10.1.2. Болты крепления колес можно заменить на шпильки и гайки (см. Рис. 10). При этом:

- присоединительные размеры колесных дисков и ступиц (количество точек крепления и размеры фланца), также диаметр и шаг резьбы крепежных деталей должны быть сохранены;
- шпильки не должны выступать за внешнюю плоскость колесного диска;
- материал шпилек должен соответствовать классу прочности не ниже R 80.

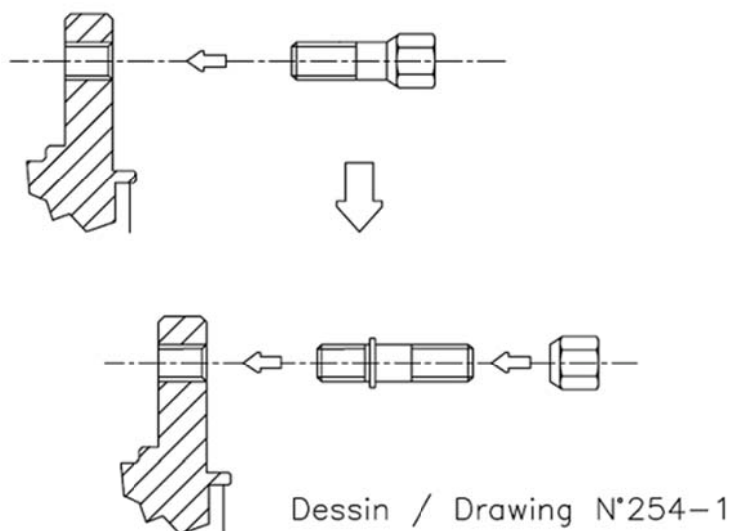


Рис.10

10.1.4. Для увеличения колеи передних и задних колес разрешается установка проставок между тормозным диском (барабаном) и колесным диском, прикрепленных к ступицам посредством двух винтов М8, одновременно крепящих тормозные диски или барабаны.

10.2. Комплектное колесо.

10.2.1. Крепление вытяжных вентиляторов на колесах запрещено.

10.2.2. Декоративные колпаки колес должны быть удалены.

10.2.3. Верхняя часть каждого комплектного колеса, включая его обод и шину, расположенная и замеренная вертикально над центром ступицы колеса, должна быть закрыта крылом на виде сверху. Это требование проверяется при расположении автомобиля на ровной горизонтальной площадке путем приложения отвеса к крылу в точке, расположенной вертикально над центром колеса. Отвес не должен касаться ни обода, ни шины.

10.3. Колеса (диски).

10.3.1. Предписывается использование колесных дисков посадочным диаметром 14 дюймов, шириной обода не более 6,5 дюймов и весом не менее 4,5 кг.

10.3.2. Монтажные размеры (размеры фланца, вылет Et, посадочный диаметр, ширина обода) дисков установленных на одной оси автомобиля, должны быть одинаковы.

10.3.3. Разборные диски запрещены.

10.4. Шины.

10.4.1. Технические характеристики применяемых шин должны соответствовать весу автомобиля и максимальной скорости движения по дистанции.

10.4.2. Вспененный наполнитель, как и любая другая система, позволяющая автомобилю передвигаться без давления воздуха в шинах, запрещен.

10.4.3. Любые системы регулировки давления в шинах во время движения автомобиля запрещены.

10.4.4. Любое изменение шин относительно состояния поставки посредством их механической, термической или химической обработки запрещено. При старте официальных или тренировочных заездов температура шины не может превышать температуру окружающей среды более чем на 10 градусов. Это может быть измерено при внеочередной Технической инспекции.

Рекомендация: Не оставлять покрышки под прямыми солнечными лучами.

10.4.5. В соревнованиях могут быть предусмотрены ограничения и/или предписания по моделям и/или максимальному количеству используемых шин. В этом случае шины должны быть установлены таким образом, чтобы на их внешних боковинах были видны маркировки производителя и поставщика (индивидуальный номер, модель, состав и т.п.).

10.5. Нахождение на борту автомобиля во время заездов запасного колеса запрещено.

СТАТЬЯ 11: ДОРОЖНЫЙ ПРОСВЕТ. (Только для соревнований по кольцевым гонкам)

11.1. Ни одна точка, находящаяся на поддрессоренной части автомобиля, не должна быть ближе 100 мм к поверхности дороги.

11.2. Дорожный просвет проверяется без водителя.

11.3. Этот замер должен проводиться на одной или нескольких плоских площадках, определенных Техническим Делегатом.

11.4. Это измерение может быть проведено в любое время в течение соревнования.

11.5. Запрещаются любые системы изменения (регулировки) дорожного просвета во время движения автомобиля.

СТАТЬЯ 12: ТОРМОЗА

12.1. Общие требования к тормозной системе.

12.1.1. Разрешается доработка оригинального вакуумного усилителя с целью оптимизации его характеристик или его отключение. Также разрешается его замена на усилитель от семейства автомобилей при условии его полной взаимозаменяемости с оригинальным. Удаление вакуумного усилителя запрещается.

12.1.2. Разрешено использование регулятора давления в заднем тормозном контуре, управляемого водителем вручную без какой-либо промежуточной системы (Рис. 11). Регулятор не должен иметь никаких электрических присоединений. Его расположение на автомобиле свободное. В том числе, регулятор может быть расположен в зоне доступа водителем для регулировки во время движения. Для его крепления допускаются местные модификации кузова в виде выполнения минимально необходимых крепежных отверстий максимальным диаметром 6 мм. Также разрешается изменение тормозного баланса путем регулировки оригинального регулятора давления в заднем тормозном контуре или его удаление.

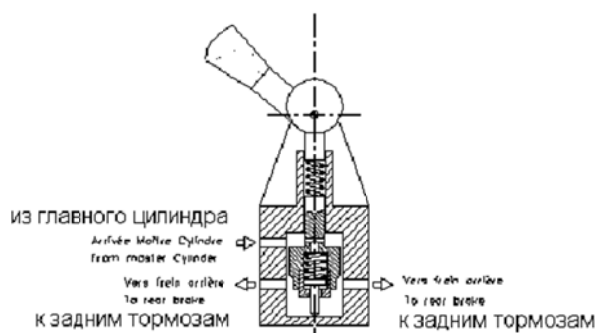


Рис. 11

12.1.3. Допускаются изменения тормозных магистралей, в том числе схемы подключения контуров гидропривода тормозов, необходимые при модификациях согласно п.12.1.2 при условии соблюдения предписаний Статьи 253-3 приложения J к МСК. При этом разрешается применение магистралей и соединений авиационного типа, однако магистрали, проходящие через моторный отсек, должны быть металлическими. Для крепления измененных магистралей к кузову допускаются его минимальные местные модификации.

12.1.4. При расположении указанных магистралей внутри кузова для их прохождения через перегородки допускается выполнение минимально необходимых отверстий. При этом зазоры в отверстиях должны быть герметично и надежно уплотнены.

12.1.5. Оригинальные резиновые тормозные шланги допускается и рекомендуется заменять гибкими шлангами авиационного типа, для их присоединения должны применяться соответствующие адаптеры.

12.1.6. Тормозные колодки свободные при условиях их взаимозаменяемости с оригинальными.

12.2. Тормоза передних колес.

12.2.1. Разрешается замена оригинального переднего тормозного диска на диск от любого производителя при условиях полной взаимозаменяемости с оригинальным. При этом:

- тормозной диск должен представлять собой монолитную чугунную деталь, разборные конструкции не допускаются;
- максимальный диаметр и толщина тормозного диска должны быть сохранены оригинальными. Минимальная толщина тормозного диска не может быть менее оригинальной более чем на 2 мм;
- на каждой стороне фрикционной поверхности диска для очищения колодок разрешается наличие канавок и/или перфорации.

12.2.2. Разрешается замена оригинальных тормозных механизмов на механизмы от семейства автомобилей при условии их полной взаимозаменяемости с оригинальными.

12.3. Тормоза задних колес.

12.3.1. Оригинальные тормоза задних колес барабанного типа должны быть сохранены.

12.3.2. Разрешается замена оригинальных задних тормозных барабанов на барабаны от любого производителя при условиях полной взаимозаменяемости и сохранения первоначальных размеров фрикционной поверхности.

12.5. Охлаждение тормозов

12.5.1. Защитные кожухи передних тормозных дисков могут быть удалены.

12.5.2. Разрешено использовать отверстия под противотуманные фары в оригинальном бампере для подачи воздуха к передним тормозным дискам через патрубок круглого сечения, имеющий максимальный внутренний диаметр 100 мм.

12.5.3. Жидкостное охлаждение тормозов, включая распыление жидкости, запрещено.

12.6. Стояночный тормоз.

12.6.1. Ручной (стояночный) тормоз, включая его рычаг, систему тросов и пластин привода в задних тормозных механизмах, может быть удален. В ином случае механизм рычага стояночного тормоза может быть изменен для быстрого растормаживания. В частности разрешается удаление механизма блокировки рычага стояночного тормоза.

СТАТЬЯ 13: КУЗОВ

13.1. Кузов снаружи.

13.1.1. Крылья и колесные ниши.

13.1.1.1 Допускается загнуть внутрь стальные кромки и/или укоротить пластмассовые кромки оригинальных крыльев, если они выступают внутрь колесных арок. Детали кузова, имеющие острые кромки в области колесных ниш, которые могут повредить покрышки, также допускается загнуть. Шумоизоляционные пластмассовые детали в колесных нишах могут быть полностью или частично удалены. Полости оригинальных колесных ниш могут полностью или частично покрываться защитными материалами, повторяющими форму защищаемой поверхности.

13.1.2. Внешний вид и аэродинамические приспособления.

13.1.2.1. Разрешается удаление съемных оригинальных спойлеров, декоративных молдингов и накладок. Также разрешается установка спойлеров, декоративных молдингов и накладок, которые устанавливались в порядке базовой комплектации.

13.1.2.2. Крепления бамперов произвольны, если кузов, а также форма и расположение бамперов остаются неизменными. При этом выступающие на поверхность элементы измененного крепления (например, шляпки болтов или винтов) не должны иметь острых кромок.

13.1.2.3. Первоначальные отверстия в оригинальном бампере под противотуманные фары могут быть использованы для подачи воздуха к тормозам или в воздушный фильтр двигателя. Для прохождения охлаждающего воздуха заглушки этих отверстий могут быть полностью или частично удалены при условии, что основное отверстие в оригинальном бампере не изменено. В целях регулирования температуры эти отверстия могут быть частично или полностью закрыты липкой

лентой и/или крышками. Эти крышки свободные при условии, что их внешняя поверхность повторяет первоначальную форму кузова. Для улучшения охлаждения двигателя разрешается частичная перфорация бампера в месте, предназначенном для установки государственного регистрационного знака.

13.1.3. Звукоизоляционные и антикоррозионные материалы и покрытия кузова могут быть удалены.

13.1.4. На кузове (снаружи и внутри) не используемые кронштейны, не влияющие на жесткость кузова, могут быть удалены. Также разрешаются местные модификации кузова в виде выполнения минимально необходимых отверстий для крепления каких-либо элементов, прямо разрешенных настоящими Требованиями.

13.1.5. Усиление материала кузова автомобиля разрешено, если добавленный материал повторяет форму, находится в контакте с усиливаемым материалом. Например, второй купол верхней опоры подвески может быть размещен сверху и приварен к оригинальному. Под «материалом кузова» здесь подразумевается основная металлоконструкция кузова без съемных элементов (подрамников, балок, дверей и т.п.). Также допускается дополнительная проварка сварочных швов.

13.1.6. Усилительные распорки:

13.1.6.1. Усилительные распорки могут быть установлены в точках крепления подвески к кузову или шасси одной и той же (передней либо задней) оси при условии, что они являются съемными и их концы прикреплены по разные стороны относительно продольной оси автомобиля к кузову или шасси болтами.

13.1.6.2. Расстояние между точкой крепления подвески и монтажной точкой распорки не должно превышать 100 мм, если речь не идет об оригинальной детали автомобиля или о верхней поперечной распорке, установленной между опорами стоек передней подвески (см. ниже).

13.1.6.3. Между верхними опорами стоек передней подвески разрешается установка съемной распорки, крепящейся болтами крепления опор по тем же отверстиям. Кроме указанных точек эта распорка не может быть закреплена нигде на кузове или механических частях.

13.1.7. Перед радиатором может быть установлена металлическая сетка, размещаемая внутри моторного отсека и, соответственно, в пределах внешнего контура кузова. Эта сетка может служить исключительно для защиты радиатора от повреждения летящими камнями и при этом не должна давать никакого аэродинамического преимущества.

13.1.8. (В соревнованиях по кольцевым гонкам) Установка нижней защиты каких-либо узлов и агрегатов автомобиля запрещена, за исключением:

- оригинальных защитных экранов, установленных на транспортном средстве в порядке базовой комплектации;
- защиты расположенных под днищем топливных баков согласно Ст. 13.1.9.

13.1.9. Защита топливных баков не должна нести никаких иных механических функций и иметь загнутых вниз элементов (отбортовок, ребер и т.п.). Она может быть выполнена в виде плоского экрана из стали, алюминия или стеклопластика. В горизонтальной проекции эта защита может выступать за внешний контур топливного бака максимум на 20 мм. Крепления защиты и ее кронштейнов на кузове и/или подрамнике должны быть съемными.

13.1.10. Щетки стеклоочистителя могут быть заменены на другие. Количество щеток и рычагов стеклоочистителя должно быть сохранено. Разрешается установка мотор-редуктора увеличенной мощности с минимально необходимыми изменениями кузова и привода стеклоочистителя. Предусмотренные очистители и омыватели заднего стекла и фар в полном комплекте, включая их приводные механизмы, моторы, бачки для воды, форсунки, насосы и т.д., могут быть удалены. Возникшие вследствие этого отверстия в кузове должны быть заглушены.

13.1.11. Каждый автомобиль должен быть оснащен левым и правым наружными зеркалами заднего вида. Их конструкция произвольна, однако каждое из зеркал должно иметь отражающую поверхность площадью не менее 90 см², способную заключить в себе квадрат со стороной от 6 см.

13.1.12. Оригинальные заднее и боковые стекла, а также стекла наружных зеркал заднего вида должны быть оклеены прозрачной (без тонировки) предохранительной пленкой максимальной толщиной 100 мкм для защиты от разрушения и разбрасывания осколков в случае аварии.

13.1.13. Разрешается замена стекол, кроме лобового и двери водителя на прозрачный монолитный поликарбонат толщиной не менее 3 мм со снятием механизма стеклоподъемника. При этом стекла дверей должны быть надёжно зафиксированы в закрытом положении. Качество материала должно быть подтверждено сертификатом производителя (поставщика). Крепление таких панелей в проемах допускается только установкой в резиновые уплотнители или клеиванием. Сверление отверстий в поликарбонате не допускается.

13.2. Салон.

13.2.1. Сиденье рядом с водителем и комплектное заднее сиденье, т.е. со спинками и пр., во время официальных заездов должны быть удалены.

13.2.2. Отделка салона, включая обивку крыши, солнечные козырьки, съемную шумоизоляцию, оригинальные ремни, полки и ковры и т.п., должны быть удалены.

13.2.4. Обивки дверей и прочие боковые обивки салона должны быть установлены. Они могут быть оригинальными либо вновь изготовленными из металлического листа толщиной минимум 0,5 мм или из углепластика толщиной минимум 1 мм или из другого твердого не поддерживающего горения материала толщиной минимум 2 мм. Обивки дверей должны полностью закрывать полость двери и все расположенные в ней подвижные детали, в том числе приводы замков и механизмы стеклоподъемников. В оригинальных обивках дверей, если они мешают прохождению боковых распорок каркаса, допускаются минимальные вырезы. Они должны быть закрыты как минимум мягким негорючим материалом. С

этой же целью допускается удаление оригинальных съемных подлокотников и дверных карманов, а также минимальные изменения рукояток стеклоподъемников и внутренних рукояток дверных замков.

13.2.5. Разрешается установка не влияющих на ходовые качества автомобиля дополнительных аксессуаров, которые, например, делают интерьер автомобиля более эстетичным и удобным (освещение, обогрев, радио и т.п.). Эти аксессуары ни в коем случае не должны оказывать никакого, даже косвенного влияния на работу двигателя, рулевого управления, трансмиссии, тормозов, а также устойчивость и управляемость автомобиля.

13.2.6. Назначение всех органов управления автомобилем, предусмотренных производителем транспортного средства, должно быть сохранено. Рукоятки рычага переключения передач и ручного тормоза, накладки педалей и площадка для левой ноги водителя свободные, при условии, что они травмобезопасны и не несут никаких иных функций, кроме предусмотренных изготовителем автомобиля для соответствующих оригинальных деталей. Также разрешается установка фальшпола или коврика из невоспламеняемого материала под ногами водителя. Минимально необходимые для этого изменения кузова (например, отверстия для винтов) разрешены. В оригинальных педалях могут быть просверлены отверстия для крепления накладок.

13.2.7. Разрешается установка дополнительных контрольных приборов и ламп при условии, что она не ухудшает обзорности и обеспечивает надежность крепления и травмобезопасность. При этом запрещается удаление материала панели приборов, кроме выполнения крепежных отверстий максимальным диаметром 6 мм, а также модификаций, прямо разрешенных какими-либо пунктами настоящих ТТ. Если в результате разрешенного настоящими Требованиями удаления некоторых элементов (например, часы, кнопки кондиционера, радиоприемник и т.п.) образуются отверстия на внешней (лицевой) поверхности панели приборов, они должны быть эстетично и травмобезопасно заглушены.

13.2.8. Разрешается удаление стеклоподъемников задних дверей. При этом стекла задних дверей должны быть надёжно зафиксированы в закрытом положении.

13.2.9. Разрешается удаление облицовки рулевой колонки, крышки перчаточного ящика и части центральной консоли, расположенной ниже блока управления отопителем.

13.2.10. Разрешается модификация корпуса отопителя для обеспечения подвода воздуха в обход радиатора отопителя к центральным дефлекторам на панели приборов.

13.3. Багажное отделение и моторный отсек.

13.3.1. Звукоизоляционные материалы и отделка багажного отделения должны быть удалены.

13.3.2. Звукоизоляционные материалы моторного отсека и декоративные накладки двигателя должны быть удалены.

СТАТЬЯ 14: ЭЛЕКТРООБОРУДОВАНИЕ.

14.1. Аккумуляторная батарея (АКБ), генератор и стартер.

14.1.1. Модель и емкость АКБ свободные, но их количество (1) и номинальное напряжение (12 В), установленные производителем, должны быть сохранены.

14.1.2. Должна быть обеспечена постоянная возможность запуска двигателя за счет энергии АКБ, находящегося на борту автомобиля, что может быть проверено требованием заглушить двигатель на стартовой решетке с последующим запуском без посторонней помощи.

14.1.3. Расположение АКБ внутри автомобиля свободное, но ее расположение в салоне допускается только за передними сиденьями. В этом случае, оригинальный кронштейн крепления АКБ может быть удален. В салоне и багажном отделении двухобъемного кузова может быть расположена только АКБ сухого типа. Электрические клеммы должны быть полностью закрыты электроизолирующим материалом. Если первоначальное месторасположение АКБ изменено, то она должна быть прикреплена к кузову с использованием металлического гнезда и двух стальных хомутов с минимальной толщиной 0,8 мм и шириной 20 мм с электроизолирующим покрытием, прикрепленных к основанию болтами и гайками (Рис. 12). Для крепления данных хомутов должны быть использованы болты диаметром не менее 10 мм, под каждым болтом должна размещаться контршайба толщиной не менее 3 мм, покрывающая не менее 20 см² площади кузова. АКБ (кроме батареи сухого типа) должна быть закрыта пластиковым кожухом, предохраняющим от утечек и закрепленным независимо от АКБ (Рис. 13). Этот защитный кожух должен предусматривать вентиляцию с выходным отверстием расположенным вне салона и багажника.

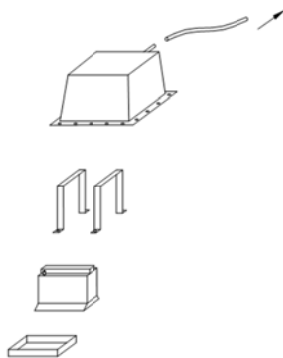


Рис. 12

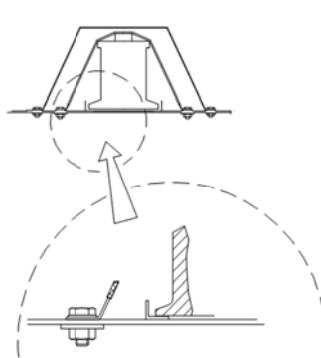


Рис. 13

- 14.1.5. Любые системы рекуперации энергии, отличные от тех, которые обеспечиваются двигателем, запрещены.
- 14.1.6. Кабели для подключения аккумулятора свободны. В салоне разрешен монтаж силовых выводов АКБ для подключения внешних источников питания.
- 14.1.7. Могут использоваться генератор и стартер от любого производителя, предназначенные для установки на данную модель двигателя и доступные в свободной продаже через розничную торговую сеть.
- 14.1.8. Диаметр и материал шкива генератора могут быть изменены.
- 14.1.9. Ремень генератора свободный.

14.2. Освещение, звуковой сигнал и прочие электроприборы.

14.2.1. За исключением электроприборов, которые каким-либо пунктом настоящих ТТ прямо разрешено удалять, отключать или изменять режим работы, все электрооборудование автомобиля должно работать в штатных режимах, предусмотренных Производителем.

14.2.2. Верхние и нижние кромки оригинальных фар могут быть покрыты липкой лентой. Однако по всей ширине фары должна оставаться свободной полоса, проекция которой на фронтальную плоскость автомобиля должна иметь ширину не менее 4 см и быть симметрична относительно центра источника света. Стекло фар должны быть полностью покрыты прозрачной предохранительной пленкой максимальной толщиной 100 мкм.

14.2.3. (В соревнованиях по трековым гонкам) Разрешается замена оригинальных приборов головного освещения (блок-фар) на неоригинальные световые приборы, имеющие дорожную сертификацию (ECE, DOT и т.п.), обеспечивающие работу ламп мощностью не менее 40 Вт и предназначенные для установки на транспортные средства в качестве основных либо противотуманных фар. При этом:

- если оригинальные блок-фары включают в себя указатели поворотов, а установленные взамен световые приборы – нет, то в дополнение к ним должны быть установлены передние указатели поворотов оранжевого цвета с лампами мощностью не менее 20 Вт;
- передние габаритные фонари могут быть удалены;
- вновь установленная фара и указатель поворотов должны размещаться в отверстии, образовавшемся после удаления оригинальных блок-фар;
- зазор между контуром этого отверстия и вновь установленными световыми приборами должен быть закрыт заглушкой, изготовленной из твердого, но не хрупкого материала и повторяющей форму наружной поверхности оригинальной блок-фары;
- ни один элемент вновь установленных световых приборов не может выступать за внешнюю поверхность этой заглушки более чем на 25 мм;
- оптические элементы новых фар должны быть установлены таким образом, чтобы центральные линии их световых пучков были направлены вперед параллельно поверхности дороги и продольной оси автомобиля.
- (В соревнованиях по кроссу и ралли-кроссу) разрешается удалять фары головного света (блок-фары). Образовавшиеся отверстия должны быть закрыты заглушками, повторяющими форму наружной поверхности кузова.

14.2.4. При установке заднего спойлера, снабженного дополнительным стоп-сигналом, этот стоп-сигнал должен работать. В ином случае в дополнение к штатным задним сигналам торможения обязательна установка стоп-сигнала внутри салона у верхней кромки стекла задней двери.

14.2.5. (Кроме соревнований по кольцевым гонкам) Разрешается удаление оригинальных задних фонарей (блоков световой сигнализации). При этом:

- в салоне автомобиля за задним стеклом симметрично продольной оси автомобиля и на максимальном удалении друг от друга должны быть установлены габаритные фонари красного цвета с лампами мощностью не менее 10 Вт либо светодиодами с аналогичной световой отдачей и стоп-сигналы красного цвета со светодиодами со световой отдачей не менее 20 Вт;
- образовавшиеся отверстия должны быть закрыты заглушками, повторяющими форму наружной поверхности кузова

14.2.6. Оригинальные противотуманные фары могут быть отключены или удалены. Образовавшиеся при этом отверстия могут быть заглушены или использованы в соответствии с п. 13.1.2.5.

14.2.7. Фонари заднего хода и задние противотуманные фонари могут быть отключены или удалены. Если при этом образуются отверстия, то они должны быть закрыты заглушками, повторяющими форму наружной поверхности кузова.

14.2.8. Боковые (дополнительные) указатели поворота могут быть удалены. Образовавшиеся отверстия должны быть закрыты заглушками, повторяющими форму наружной поверхности кузова.

14.2.9. Разрешается удаление плафонов освещения моторного отсека, салона и багажника.

14.2.10. Звуковой сигнал может быть удален.

14.3. Замок зажигания, выключатели, предохранители, реле.

14.3.1. Разрешается замена замка зажигания на отдельные тумблер зажигания и кнопку стартера. В случае сохранения оригинального замка зажигания, включающего устройство запираения рулевого вала, это устройство должно быть удалено.

14.3.2. Разрешается замена типа и места расположения всех выключателей и переключателей, включая их расположение на специальной панели под панелью приборов. Оставшиеся отверстия должны быть закрыты заглушками. При этом подрулевые переключатели управления светом, указателями поворотов и стеклоочистителями должны быть сохранены на штатных местах и должны работать в режимах, предусмотренных заводом-изготовителем автомобиля. Если обод рулевого колеса смещен назад относительно оригинального положения, то рычаги подрулевых переключателей могут быть модифицированы для удобства их использования.

14.3.3. Разрешается изменение количества и типа реле и предохранителей, а также места их расположения.

14.4. Электропроводка.

14.4.1. Оригинальный жгут проводов системы управления двигателем должен быть сохранен без каких-либо изменений (см. также п.7.10.2).

14.4.2. Остальные жгуты проводов свободные при следующих условиях:

- пучки проводов, располагаемые в салоне, должны быть заключены в защитные оболочки, препятствующие их повреждению;
- отверстия в кузове для прохода пучков проводов должны иметь резиновую окантовку, плотно охватывающую проходящий пучок проводов.

14.5. Телеметрия.

14.5.1. Любая передача информации из движущегося автомобиля к внешним абонентам и наоборот, извне в движущийся автомобиль, запрещена. Исключение составляют:

- указанный ниже (Ст.14.5.2 и 14.6.2) обмен информацией;
- двусторонняя голосовая радиосвязь автомобиля с боксами и/или представителем участника, в том числе и мобильный телефон с использованием системы «Hands free». Ни одно из средств связи не должно иметь никаких соединений с электронными устройствами двигателя и других систем автомобиля.

14.5.2. В салоне автомобиля может быть установлен импульсный датчик для фиксации прохождения кругов – «lap timer», получающий импульсы от соответствующего генератора, установленного на дистанции, при условии, что этот датчик никак не связан с управлением двигателем и другими системами автомобиля.

14.5.3. Разрешена установка бортовой системы сбора и хранения информации. Датчики на колесах, приводных валах и дифференциале могут быть связаны только с вышеуказанной системой записи данных. Однако в официальных соревнованиях разрешается использовать сигнал только от одного ведущего колеса, остальные датчики должны быть отключены. Разъемы датчиков скорости должны быть расположены в доступном для быстрого контроля месте. Отключение датчиков скорости во время официальных заездов должно производиться посредством механического разъединения этих разъемов. Безотносительно их положения, оптические датчики для измерения скорости транспортного средства запрещены.

14.6. Видеооборудование.

14.6.1. Разрешена установка видеокамеры в салоне и снаружи автомобиля. При этом камера должна быть надежно закреплена с применением инструмента, ее крепления не должно иметь временный характер (присоски, клей, клейкая лента, пластиковые хомуты и т.п.). При креплении камеры к каркасу безопасности запрещается выполнение дополнительных отверстий и/или сварки в элементах каркаса. При установке камеры снаружи ее крепление должно быть согласовано Техническим Делегатом.

14.7. Автоматические системы управления автомобилем.

14.7.1. Любые автоматические системы управления автомобилем, включая антиблокировочную систему тормозов (ABS), противобуксовочную систему (ASR, Traction control) и систему стабилизации (противозаносную систему, ESP) – запрещены.

14.7.2. Сигналы частоты вращения. В электронный блок управления двигателем может подаваться сигнал частоты вращения коленчатого и/или распределительного вала. Подача сигналов о частоте вращения любых других элементов автомобиля в электронный блок управления двигателем запрещена.

14.7.3. Сигналы частоты вращения. В электронный блок управления двигателем может подаваться сигнал частоты вращения коленчатого и/или распределительного вала. Подача сигналов о частоте вращения любых других элементов автомобиля в электронный блок управления двигателем запрещена.

СТАТЬЯ 15. ТОПЛИВНАЯ СИСТЕМА.

15.1. Оригинальная топливная система, включая конструкцию, количество, расположение и крепление всех ее элементов (топливный бак, насос, фильтр, трубопроводы и т.д.) должна быть сохранена. Допускаются только изменения, указанные ниже.

15.3. Допускается замена оригинальных топливных трубок и их соединений соответствующими магистралями авиационного типа при сохранении первоначального расположения.

15.4. Автомобили должны иметь кран или штуцер на топливной рампе двигателя для отбора проб топлива по окончании заездов с целью последующего контроля.

15.5. Крышка заправочной горловины бензобака должна обеспечивать герметичное закрытие, исключающее утечки бензина из горловины во время движения автомобиля. Применение крышек с замком запрещено. Все автомобили должны иметь приспособления для опломбирования крышки топливного бака.

15.6. Разрешается удаление системы улавливания паров бензина. При этом должна быть обеспечена надежная вентиляция бака, в любом случае исключающая утечки топлива, в том числе и при опрокидывании автомобиля.

15.7. Топливный фильтр может быть заменен на другой, взаимозаменяемый с оригинальным. При этом его расположение и крепления должны быть сохранены.

15.8. Разрешается установка в моторном отсеке металлического компенсационного (противоотливного) топливного бака максимальной емкостью 2 литра.

15.8. Топливо.

15.8.1 В качестве топлива должен использоваться товарный автомобильный неэтилированный бензин с октановым числом, определенным исследовательским методом, не выше 100, соответствующий требованиям ГОСТ.

15.8.2 Участвующие в гонках автомобили должны после каждого официального заезда иметь в системе питания как минимум три литра топлива для отбора проб.

15.8.3 В соревнованиях может быть предусмотрена заправка всех автомобилей единым топливом.

В этом случае:

- качество бензина должно удостоверяться соответствующим сертификатом;
- контроль топлива осуществляется путем сравнительного анализа проб (см. также п.п. 15.4 и 15.8.2) с образцами поставляемого бензина или иным, согласованным с РАФ способом, обеспечиваемым поставщиком топлива.

СТАТЬЯ 16: ЛЕД.

Транспортировка и/или использование натурального или химического льда, независимо от того, находится он внутри или вне автомобиля, запрещено на протяжении всего соревнования.

Исключение составляет использование льда с единственной целью – охлаждение водителя.

Приложение 1. Дополнительные технические требования к переднеприводным автомобилям АО «АвтоВАЗ»

СТАТЬЯ 2: ОМОЛОГАЦИИ.

2.1. Идентификация основных параметров автомобилей производится на основании следующих омологаций:

- автомобили семейства ВАЗ – 2108 – 2115 – омологация РАФ А/Н/Лада 9913;
- автомобили семейства ВАЗ – 2110 – 2112 – Приора – омологация FIA A/N 5655;
- автомобили семейства ВАЗ – 1119 и их модификации – омологация FIA A/N 5723;
- автомобили семейства ВАЗ – 2190 – Гранта – омологация РАФ А-1201, FIA A-5746.

Идентификация автомобилей семейства в части, отличной от указанной в базовой омологации, а также идентификация параметров, данные о которых в карте омологации отсутствуют, может быть произведена по каталогам запчастей или конструкторской документации ОАО «АВТОВАЗ», либо путем сравнения с соответствующим эталонным изделием, независимо приобретенным через розничную торговую сеть.

СТАТЬЯ 7: ДВИГАТЕЛЬ И ЕГО СИСТЕМЫ.

7.1. Общие требования.

7.1.1. На все автомобили вне зависимости от модели допускается либо двигатель ВАЗ-21126, соответствующий омологации FIA A/N 5723, либо двигатель ВАЗ-21124, соответствующий омологации FIA A/N 5655 (с учетом расширения 04 / 01 VP).

7.2. Блок цилиндров.

7.2.1. Разрешено использование любых серийно выпускаемых блоков цилиндров переднеприводных автомобилей семейства ВАЗ при условии соблюдения геометрических параметров указанных в омологационной форме А/Н 5723 либо А/Н 5655 соответственно. Разрешена расточка цилиндров до максимального размера 82,5 мм (82,6 мм при использовании поршневой группы 21126).

7.3. Поршни и шатуны.

7.3.1. Вне зависимости от модели двигателя разрешается установка поршневой группы (поршней и шатунов в сборе с поршневыми пальцами и кольцами) как от двигателя ВАЗ-2112 (№№ по каталогу ВАЗ: поршень 2112 – 1004015, -02, -04; шатун 2110 – 1004045, -01, -02), так и от двигателя ВАЗ-21126 (№ по каталогу ВАЗ 21126 – 1004010-00). Комбинация деталей поршневой группы разных моделей (например, шатуны ВАЗ-21126 с поршнями ВАЗ-2112) запрещена. Разрешено использование оригинальных ремонтных поршней ВАЗ-2112 размером до 82,4 мм (№ по каталогу ВАЗ 2112 – 1004015-31) и неоригинальных литых ремонтных поршней 21126, диаметром 82,5 мм, произведенных промышленным способом и реализуемых через розничную торговую сеть как запасные части. Разрешается обработка поверхности днища поршня путем удаления материала. При этом все остальные контролируемые параметры поршня должны соответствовать омологации А/Н 5723 и требованиям настоящих ТТ.

7.4. Коленчатый вал и вкладыши.

7.4.1. Вес коленчатого вала должен быть не менее 10800 г.

7.4.3. Ведущий шкив привода генератора свободный, при соблюдении следующих условий:

- он должен быть цельнометаллическим;
- диаметр зубчатого венца датчика положения коленчатого вала и количество зубьев данного венца должно оставаться оригинальным;

Допускается его дополнительная фиксация от проворачивания с помощью штифта.

7.5. Маховик.

7.5.1. Вес маховика должен быть не менее 6150 г.

7.6. Головка цилиндров.

Допускается использование любой серийно выпускаемой головки блока цилиндров от 16-ти клапанного двигателя семейства ВАЗ, при условии соблюдения контролируемых параметров по настоящим ТТ.

7.6.9. Распределительные валы: должны соответствовать карте омологации ФИА N-5723.

7.7. Система смазки и вентиляции картера.

7.7.7. Материал шестерен масляного насоса свободный на основе железа, при этом шестерни должны соответствовать оригинальным размерам указанным в конструкторской документации завода изготовителя.

7.9. Система питания (подача воздуха).

7.9.1. Разрешено применение оригинальных корпусов воздушных фильтров двигателей семейства ВАЗ оснащенных системой впрыска топлива без каких-либо доработок.

7.9.3. Допускается установка дроссельного узла (корпус в сборе с заслонкой) производства ОАО «АВТОВАЗ» с максимальным диаметром дроссельной заслонки 54 мм.

7.9.5. Предписывается использование только пластмассового впускного коллектора, по омологации FIA A/N 5723.

СТАТЬЯ 8. ТРАНСМИССИЯ

8.2. Коробка передач, главная передача и дифференциал.

8.2.1. Разрешается замена серийных шестерен в коробке передач на шестерни, указанные в расширении 01 / 01 VO к омологации FIA N 5655 («7-й ряд»).

Передача	Передаточные числа (числа зубьев)
1	2,923 (38/13)
2	2,053 (39/19)
3	1,556 (28/18)
4	1,310 (38/29)
5	1,129 (35/31)
Задняя	3,500 (25/12x42/25)
Главная	3,937 (63/16) <i>(Запрещено в соревнованиях по кольцевым и трековым гонкам)</i>
	4,133 (62/15)
	4,333 (65/15) <i>(Запрещено в соревнованиях по кольцевым гонкам)</i>

8.2.4. Разрешается установка в коробку передач механизма переключения передач ВАЗ-2110 (алюминиевый корпус, № по каталогу ВАЗ 2110 - 1703050) или ВАЗ-21083 (стальной корпус, № по каталогу ВАЗ 21083 – 1703050-10) с соответствующей заменой сопрягаемых элементов.

Приложение 2. Дополнительные технические требования к автомобилям классической компоновки.

СТАТЬЯ 2: ОМОЛОГАЦИИ.

2.1. Омологации не требуются.

2.2. Допускаемые модели автомобилей: ВАЗ-2101, -2103, -2105, -2106, -2107, ИЖ-2126 и их легковые модификации.

СТАТЬЯ 7: ДВИГАТЕЛЬ И ЕГО СИСТЕМЫ.

7.1. Общие требования.

7.1.1. На все автомобили вне зависимости от модели может быть установлен двигатель производства ОАО АВТОВАЗ одной из следующих моделей:

- ВАЗ-2103 номинальным рабочим объемом 1452 см³.
- ВАЗ-2106 номинальным рабочим объемом 1569 см³.
- ВАЗ-21213, -21214, -2123 номинальным рабочим объемом 1690 см³.
- ВАЗ-2130 номинальным рабочим объемом 1774 см³.

Идентификация модели двигателя производится по блоку цилиндров.

7.1.2. Рабочий объем двигателя с учетом ремонтного диаметра цилиндров не должен превышать 1810 см³.

7.2. Блок цилиндров.

7.2.1. Разрешено применение блоков цилиндров указанных в Таблице 1. Разрешена расточка цилиндров до ремонтного диаметра, так и до следующего типоразмера, а именно:

- для двигателя ВАЗ-2103 до максимального диаметра 79,7 мм.
- для двигателей ВАЗ-2106, -21213, -21214, -2123 и ВАЗ-2130 до максимального диаметра 82,8 мм.

7.3. Поршни и шатуны.

7.3.1. Разрешено использование только оригинальных поршней и шатунов производства ОАО АВТОВАЗ из числа указанных в Таблице 2 и 3 соответственно.

7.4. Коленчатый вал и вкладыши.

7.4.1. Вне зависимости от модели двигателя разрешается установка только оригинального коленчатого вала производства ОАО АВТОВАЗ из числа указанных в Таблице 4.

7.4.4. Шкив коленчатого вала свободный.

7.5. Маховик.

7.5.1. Вне зависимости от модели двигателя разрешается установка только оригинального маховика производства ОАО АВТОВАЗ из числа указанных в Таблице 5.

7.6. Головка цилиндров.

7.6.1. Независимо от модели должна быть установлена головка цилиндров, предназначенная для двигателей, оснащенных распределенным впрыском топлива. №№ по каталогу ВАЗ: 2104 – 1003011, 21214 – 1003011-10, 21214 – 1003011-36 или 21214 – 1003015.

7.6.4. Камера сгорания в ГБЦ, а также впускные и выпускные каналы в головке цилиндров, могут проходить механическую обработку при условии соблюдения размеров каналов, указанных на Рис. 2.1.

7.6.7. Впускные и выпускные клапаны свободные, но их материал (сталь), а также основные размеры, указанные в Таблице 5, должны быть сохранены.

7.6.9. Распределительный вал свободный, максимальный подъем клапана – 12,2 мм.

7.7. Система смазки и вентиляции картера.

7.7.4. Может быть установлен масляный насос либо модели ВАЗ – 2101 (№ по каталогу ВАЗ 2101 – 1011010), либо модели ВАЗ – 2121 (№ по каталогу ВАЗ 2121 – 1011010). Маслоприемник может быть модифицирован для предотвращения отливов или поломок.

7.9. Система питания (подача воздуха).

7.9.1. Предписывается применение оригинальной системы впуска, предназначенной для двигателей ВАЗ – 2123, оснащенных электронным впрыском топлива (№№ по каталогу ВАЗ: труба впускная 2123 – 1008014, ресивер 2123 – 1008027, -01).

7.9.2. Корпус воздушного фильтра (№ по каталогу ВАЗ 2112 – 1109011-10) должен быть сохранен без каких-либо доработок, его размещение в подкапотном пространстве свободное.

7.9.4. Допускается установка дроссельного узла (корпус в сборе с заслонкой) производства ОАО АВТОВАЗ с максимальным диаметром дроссельной заслонки 54 мм.

7.9.5. Каналы впускного коллектора могут проходить механическую обработку при условии соблюдения размеров, указанных на Рис. 2.1.

7.10. Система электронного управления двигателем (зажигание и впрыск топлива).

7.10.1. Первоначальная система впрыска топлива (Рис. 2.2) должна быть сохранена.

СТАТЬЯ 8. ТРАНСМИССИЯ.

8.2. Коробка передач, главная передача и дифференциал.

8.2.1. Независимо от модели автомобиля предписывается использование 5-ступенчатой коробки передач модели 2107.

8.2.2. Допускается использование двух передаточных отношений ГП. Они должны быть указаны в акте ТИ.

8.2.7. Привод переключения передач, расположенный снаружи картера коробки, свободный при условии сохранения расположения рычага (на тоннеле кузова над коробкой передач), а также сохранения оригинальной схемы переключения.

8.3. Приводы колес(полуоси).

8.3.2. Могут быть модифицированы уплотнения полуосей заднего моста, например, установлены дополнительные сальники, маслоотражающие шайбы и/или лабиринтные уплотнения. Между манжетами и подшипниками полуосей в балке могут быть просверлены дренажные отверстия для предотвращения попадания масла в задние тормоза. При этом данные отверстия должны быть снабжены устройствами, препятствующими вытеканию масла на дорогу (например, гибкие трубки, выведенные наверх).

8.3.3. Разрешается приваривать стопорную втулку подшипника к валу.

СТАТЬЯ 9. ПОДВЕСКА И РУЛЕВОЕ УПРАВЛЕНИЕ.

9.1. Общее по передней и задней подвеске.

9.1.2. Пружины подвески для автомобилей ВАЗ должны быть полностью взаимозаменяемы с оригинальными.

9.2. Передняя подвеска.

9.2.6. Поперечина (подрамник) может быть усилена добавлением материала. При этом добавленный материал должен полностью прилегать к усиливаемой поверхности, он может быть приварен, приклеен, приклепан или привинчен. Это усиление не должно создавать дополнительных соединений балки с кузовом или с другими элементами автомобиля.

9.2.7. (Для автомобилей ВАЗ) Верхние и нижние рычаги подвески могут быть усилены добавленным материалом произвольной формы без требования его полного контакта с усиливаемой поверхностью.

9.2.8. (Для автомобилей ВАЗ) Сайлент-блоки рычагов подвески могут быть заменены жесткими втулками или сферическими шарнирами (ШС).

9.3. Задняя подвеска.

9.3.1. (Для автомобилей ВАЗ) Балка подвески быть усилена добавлением материала произвольной формы без требования его полного контакта с усиливаемой поверхностью. При этом:

- добавленный материал может быть приварен, привинчен или приклепан к усиливаемой конструкции;
- это усиление не должно соединять балку с другими элементами автомобиля и не должно приводить к изменениям кузова или компоновки автомобиля.

9.3.2. Реактивные тяги могут быть усилены добавлением материала. При этом добавленный материал должен полностью прилегать к усиливаемой поверхности. Втулки реактивных тяг могут быть заменены на более жесткие, без изменения тяг; применение шарниров типа ШС запрещено. Поперечная реактивная тяга (тяга «Панара») может быть модифицирована для обеспечения возможности регулировки ее длины.

9.3.3. (Для автомобилей ВАЗ) Допускается установка стабилизатора поперечной устойчивости. При этом:

- стабилизатор должен быть изготовлен из стального прутка круглого сечения, постоянного по всей его длине.
- стабилизаторы с регулировкой жесткости запрещены.
- кронштейны и шарниры крепления стабилизатора свободные.
- для монтажа стабилизатора допускаются минимально необходимые местные модификации балки и/или кузова путем удаления и/или добавления материала.
- ни одна из частей стабилизатора не должна проходить через салон или багажник.
- новые крепления стабилизатора не должны нести никаких иных функций.

9.4. Рулевое управление.

9.4.11. (Для автомобилей ВАЗ) Допускается использование любого маятникового рычага, предназначенного для установки на данную модель автомобиля и доступного в свободной продаже через розничную торговую сеть.

9.4.12. (Для автомобилей ВАЗ) Разрешается замена рулевого механизма автомобилями ВАЗ-2101, -03 и -06 (№ по каталогу ВАЗ 2101 – 3400010) на механизм ВАЗ-2105 (№ по каталогу ВАЗ 2105 – 3400010) с соответствующей заменой рулевой колонки.

9.4.13. Допускается установка электроусилителя рулевого управления от переднеприводных автомобилей ВАЗ с минимально необходимыми доработками кузова и оригинальных деталей рулевого управления.

СТАТЬЯ 12: ТОРМОЗА.

12.2. Передние тормоза.

12.2.1. Может быть установлен тормозной диск от любого производителя, предназначенный для автомобилей ВАЗ и доступный в свободной продаже через розничную торговую сеть. Основные размеры диска должны соответствовать указанным в Таблице 7.

12.2.2. Разрешается замена оригинальных передних тормозов (диска и скобы) на тормоза от автомобиля ВАЗ-2112 (№№ по каталогу ВАЗ: диск 2112 – 3501070, скобы 2112 – 3501012 и 2112 – 3501013). При этом для крепления скобы на поворотном кулаке может быть установлен кронштейн-адаптер свободной конструкции, изготовленный из единой металлической заготовки. Сварные конструкции запрещены.

12.5. Охлаждение тормозов

12.5.2. Для подачи воздуха к передним тормозам разрешается установить патрубок круглого сечения (один на каждое колесо), имеющий максимальный внутренний диаметр 100 мм. В качестве воздухозаборников на автомобилях ИЖ-2126 разрешено использовать отверстия под противотуманные фары в оригинальном бампере. Для автомобилей ВАЗ, у которых такие отверстия отсутствуют, разрешается проделать по одному круглому отверстию максимальным диаметром 100 мм с каждой стороны фарука передней панели.

СТАТЬЯ 13: КУЗОВ

13.1. Кузов снаружи.

13.1.1. Крылья и колесные ниши.

13.1.1.2. Оригинальная форма крыльев должна быть сохранена. В том числе должны быть сохранены оригинальные размеры ширины кузова над передней и задней осями автомобиля, указанные в Таблице 8.

13.1.2. Внешний вид и аэродинамические приспособления.

13.1.2.4. (Для автомобилей ВАЗ) Предписывается удаление передних и задних бамперов и их кронштейнов. Отверстия в кузове после удаления кронштейнов бамперов могут быть заглушены либо увеличены до диаметра не более 100 мм и использованы для подвода воздуха к передним тормозам.

13.1.2.5. (Для автомобилей ВАЗ) Фартук задней панели снизу может быть подрезан до уровня пола багажника. Образовавшаяся при этом щель должна быть заварена.

13.1.2.6. Для всех моделей автомобилей разрешается установка передних и задних аэродинамических приспособлений (спойлеров), а также накладок на колесные арки и пороги – при выполнении следующих условий:

- ни одно из этих приспособлений не должно выступать за периметр автомобиля во фронтальной и горизонтальной проекциях (при виде спереди или сзади, а также при виде сверху, для автомобилей ВАЗ – со снятыми бамперами). Накладки на колесные арки не могут выступать более чем на 25 мм в каждую сторону в поперечном направлении за оригинальный периметр автомобиля. Накладки на колесные арки не могут модифицировать форму кузова на расстоянии более 100 мм от контура оригинальной колесной арки.
- эти приспособления не должны выступать за передний и задний габарит автомобиля (для автомобилей ВАЗ – со снятыми бамперами).
- ни одна часть спойлеров и накладок порогов не должна располагаться ближе 120 мм к поверхности дороги.
- ни одна часть переднего спойлера не должна располагаться позади вертикальной плоскости, расположенной поперек автомобиля и проходящей через крайние передние точки комплектных передних колес.
- ни одна часть накладок порогов не должна располагаться выше горизонтальной плоскости, образованной нижними кромками дверей.
- ни одна часть переднего спойлера не должна располагаться выше верхнего габарита оригинального переднего бампера.
- максимальные габаритные размеры заднего спойлера вместе с креплениями: 300 мм в высоту и 400 мм в продольном направлении (по длине автомобиля).
- ни одна часть заднего спойлера не должна быть удалена от поверхности оригинального кузова более чем на 200 мм.

13.1.6. Усилительные распорки

13.1.6.4. (Для автомобилей ВАЗ) Между передними брызговиками может быть установлена поперечная распорка. Расстояние между точкой крепления этой распорки и точками крепления передней подвески произвольное.

13.3. Багажное отделение и моторный отсек.

13.3.3. Допускаются минимально необходимые модификации туннеля пола и моторного щита для размещения измененной системы выпуска.

СТАТЬЯ 15. ТОПЛИВНАЯ СИСТЕМА.

15.8. (Для автомобилей ВАЗ) Предписывается замена оригинального топливного бака на бак произвольной конструкции, расположенный в передней части багажника между арками задних колес. При этом:

- рекомендуется применение бензобаков типа FT3 1999, FT3.5 или FT5 согласно спецификации FIA. В ином случае бензобак должен быть сварен из стали или алюминия, либо применен готовый металлический резервуар подходящих размеров промышленного производства, предназначенный для установки на какое-либо транспортное средство в качестве топливного бака.
- емкость топливного бака должна быть не менее 20 и не более 60 литров.
- рекомендуется заполнение бензобаков предохранительной пеной типа MIL-B-83054 или D-Stop.
- бак должен быть надежно закреплен на полу багажника не менее чем двумя стальными лентами толщиной не менее 1 мм и шириной не менее 30 мм.
- заправочная горловина должна находиться в багажнике. Под ней в полу багажника должно быть выполнено дренажное отверстие минимальным диаметром 20 мм для предотвращения скопления в багажнике пролитого топлива.
- в любом случае должна быть обеспечена надежная вентиляция топливного бака, исключающая утечки топлива, в том числе и при опрокидывании автомобиля. При этом разрешается удаление оригинальной системы улавливания паров бензина.
- разрешено использовать один любой топливный насос промышленного производства, предназначенный для работы в инжекторных системах автомобильных двигателей. Производитель и модель бензонасоса свободные. Он должен быть выносного (не погружного в бак) типа и надежно закреплен на кузове автомобиля посредством хомута или иного крепления, оригинального для данного насоса. Допускается размещение бензонасоса в багажнике.

Таблица 1

№ по каталогу ВАЗ	Минимальная высота, мм
2103 – 1002011, 2106 – 1002011, 21213 – 1002011, 21214 – 1002011, 2123 – 1002011	265,5
2130 – 1002010	267,5

Таблица 2

№ поршня по каталогу ВАЗ	Минимальный вес с кольцами и пальцем, г	Диаметр цилиндра, мм
2101 – 1004015, -02, -04, 2108 – 1004015, -02, -03, -04	410	76,0
2101 – 1004015-21		76,2
2101 – 1004015-22, -31, 2108 – 1004015-31		76,4
2101 – 1004015-23		76,6
2101 – 1004015-32, 2108 – 1004015-32		76,8
21011 – 1004015-10, -12, -14, 2105 – 1004015, -02, -04	430	79,0
21011 – 1004015-21, -31, 2105 – 1004015-21		79,4
21011 – 1004015-22, 2105 – 1004015-22		79,7
21011 – 1004015-32		79,8
21011 – 1004015-23, 2105 – 1004015-23		80,0
21083 – 1004015, -02, -03, -04, 2110 – 1004015, -01, -02, -03, -04, 21213 – 1004015, -01, -02, -03, -04	450	82,0
21083 – 1004015-31, 2110 – 1004015-31, 21213 – 1004015-31		82,4
21083 – 1004015-32, 2110 – 1004015-32, 21213 – 1004015-32		82,8

Таблица 3

№ по каталогу ВАЗ	ВАЗ – 2101	ВАЗ – 21213
Посадка поршневого пальца	Прессовая	Плавающая, с бронзовой втулкой.
Минимальный вес в сборе с крышкой, болтами и вкладышами, г	740	
Межцентровое расстояние, мм	136	
Внутренний диаметр нижней головки (без вкладышей), мм	51,33	

Таблица 4

№ по каталогу ВАЗ	2103 – 1005015	2123 – 1005015	2130 – 1005015
Ход поршня, мм	80,0		84,0
Минимальный вес, г	10500	13700	11500
Диаметр коренных шеек, мм	50,81		
Диаметр шатунных шеек, мм	47,85		

Таблица 5

№ по каталогу ВАЗ	Минимальный вес с зубчатым венцом и болтами крепления, г
2101 – 1005115	4500
21213 – 1005115	6700

Таблица 6

Клапан		Впускной	Выпускной
Максимальный диаметр тарелки		40	34
Диаметр стебля	Максимальный	8,0	
	Минимальный	7,95	
Длина		112,5 ± 0,25	113 ± 0,25

Таблица 7

Модель	ВАЗ – 2101	ИЖ – 2126	ВАЗ – 2112
Максимальный диаметр диска, мм	253,7	239,1	261,5
Максимальная толщина диска, мм	10	12	23

Таблица 8

Модель автомобиля	Максимальная ширина кузова, мм	
	Над передней осью	Над задней осью
ВАЗ – 2101 – 07	1627 + 50	1627 + 50
ИЖ – 2126	1676 + 50	1676 + 50

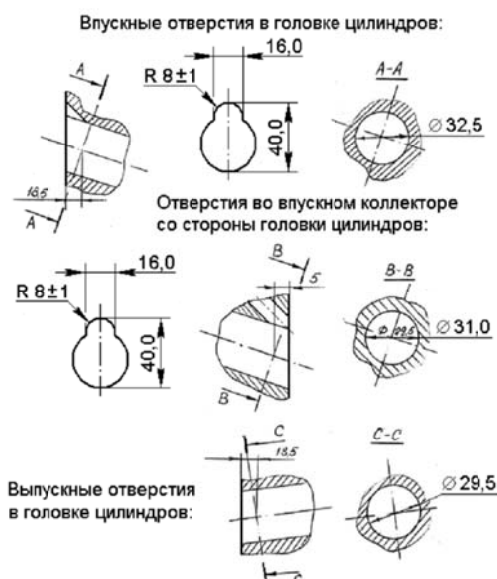
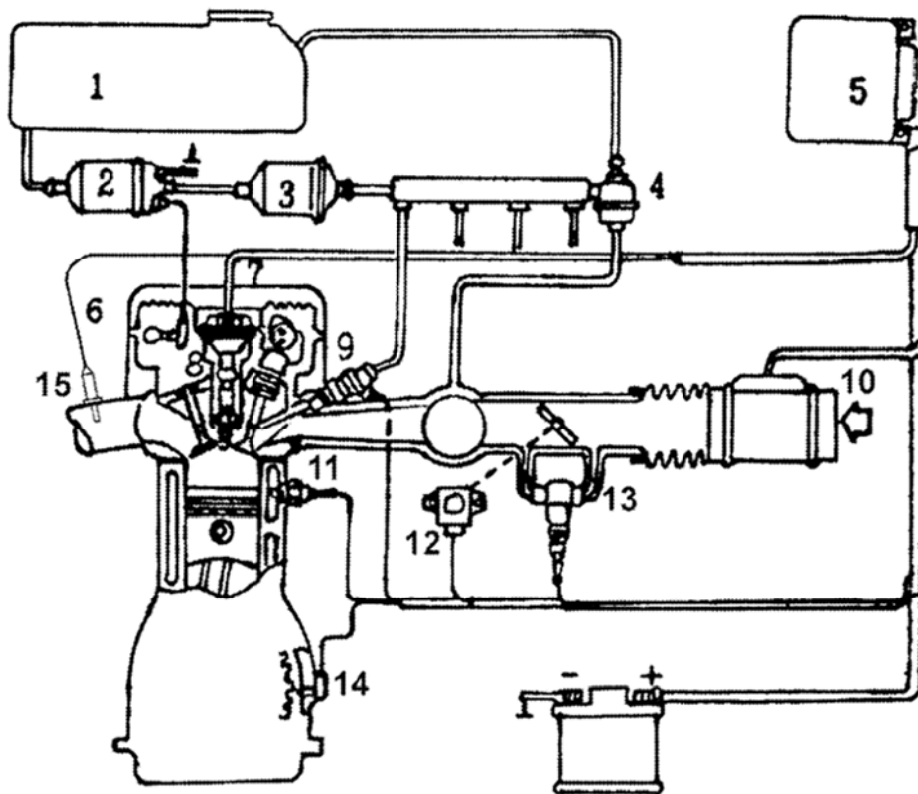


Рис. 2.1

I) РАСПОЛОЖЕНИЕ ДАТЧИКОВ И ИСПОЛНИТЕЛЬНЫХ МЕХАНИЗМОВ



- | | |
|---------------------------------------|-------------------------------------|
| 1. Бак топливный | 1. Tank fuel |
| 2. Топливный насос | 2. Fuel pump |
| 3. Топливный фильтр | 3. Fuel filter |
| 4. Регулятор давления топлива | 4. Fuel pressure regulator |
| 5. Блок управления впрыском | 5. Control unit |
| 6. Датчик фаз | 6. Sensor of phases |
| 7. Модуль зажигания | 7. Module of ignition |
| 8. Свечи зажигания | 8. Spark plugs |
| 9. Форсунка | 9. Injector |
| 10. Расходомер воздуха | 10. Airflow meter |
| 11. Датчик температуры жидкости | 11. Sensor of temperature of liquid |
| 12. Потенциометр дроссельной заслонки | 12. Throttle potentiometer |
| 13. Регулятор холостого хода | 13. Regulator of run idle |
| 14. Датчик положения коленчатого вала | 14. Crankshaft position sensor |
| 15. Датчик кислорода | 15. Oxygen sensor |

Рис. 2.2

Приложение 3. Дополнительные технические требования к автомобилям РЕНО.

СТАТЬЯ 1: ОПРЕДЕЛЕНИЯ

1.1. Допускаемые автомобили

Переднеприводные легковые автомобили массового производства ОАО АВТОФРАМОС с рабочим объемом двигателя не более 1600 см³: РЕНО Logan, РЕНО Logan (РЕНО SR), РЕНО Сандеро.

СТАТЬЯ 2: ОМОЛОГАЦИИ

2.1. Идентификация основных параметров автомобилей производится на основании следующих омологаций:

- автомобили семейства РЕНО Logan – омологация FIA A/N 5692.
- автомобили семейства РЕНО Logan (РЕНО SR) – омологация РАФ A/N 1101;
- автомобили семейства РЕНО Сандеро – омологация РАФ A/N Б/Н.

Идентификация автомобилей семейства в части, отличной от указанной в базовой омологации, а также идентификация параметров, данные о которых в карте омологации отсутствуют, может быть произведена по каталогам запчастей или конструкторской документации ОАО АВТОФРАМОС, либо путем сравнения с соответствующим эталонным изделием, независимо приобретенным через розничную торговую сеть.

СТАТЬЯ 7: ДВИГАТЕЛЬ И ЕГО СИСТЕМЫ.

7.1. Общие требования.

7.1.1. На все автомобили вне зависимости от модели допускается либо двигатель К7М, соответствующий омологации FIA A/N 5692, либо двигатель К4М, соответствующий омологации РАФ A/N 1101.

7.2. Блок цилиндров.

Разрешена расточка цилиндров до максимального размера 80,0 мм.

7.3. Поршни и шатуны.

7.3.1. Разрешено использование не оригинальных ремонтных поршней размером до 80 мм, при условии наличия образца установленного поршня для проведения контрольных измерений. Разрешено использование поршней Renault Twingo RS.

7.3.2. Вес поршня для двигателя К4М должен быть не менее 380 г (с пальцем и кольцами), а для двигателя К7М должен быть не менее 370 г (с пальцем и кольцами).

7.5. Маховик.

Вес маховика должен быть не менее 6100 г.

7.6. Головка цилиндров.

7.6.9. Распределительные валы:

Оригинальные либо со следующими параметрами:

а) Диаметры подшипников: 5 × 25,0 мм + 1×28,0мм

б) Размеры кулачков: Впуск A = **35,00** ± 0,1 мм

B = **40,20** ± 0,1 мм

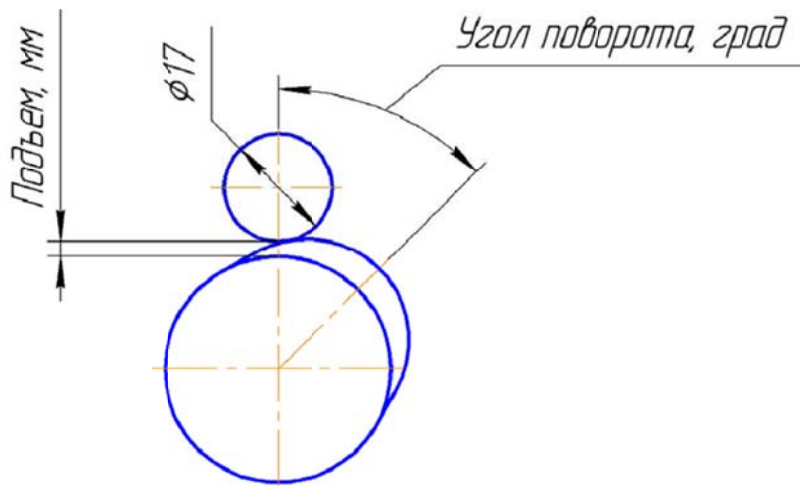
Выпуск A = **35,00** ± 0,1 мм

B = **39,70** ± 0,1 мм

с) Фазы газораспределения:

ВПУСК				ВЫПУСК			
Угол поворота, градусы	Подъем, мм (± 0.2)	Угол поворота, градусы	Подъем, мм (± 0.2)	Угол поворота, градусы	Подъем, мм (± 0.2)	Угол поворота, градусы	Подъем, мм (± 0.2)
0	4.70	0	4.70	0	4.70	0	4.55
-5	4.69	5	4.69	-5	4.69	5	4.54
-10	4.66	10	4.66	-10	4.67	10	4.52
-15	4.57	15	4.62	-15	4.54	15	4.39
-30	3.65	30	3.74	-30	3.48	30	3.45
-45	2.03	45	1.88	-45	1.48	45	1.81
-60	0.44	60	0.16	-60	0.13	60	0.20
-75	0.00	75	0.00	-75	0.00	75	0.00
-90	0.00	90	0.00	-90	0.00	90	0.00

Схема измерения:



7.9. Система питания (подача воздуха).

7.9.1. Оригинальный корпус воздушного фильтра должен быть сохранен без каких-либо доработок. Разрешается замена оригинального фильтрующего элемента (картриджа) воздушного фильтра на полностью взаимозаменяемый с ним картридж, изготовленный каким-либо другим производителем промышленным способом и предназначенный для применения на автомобилях данной модели. Через этот фильтрующий элемент должен проходить весь воздух, поступающий в цилиндры двигателя.

7.9.5. Разрешено использование впускного коллектора Renault Twingo RS, по омологации FIA A 5731.

СТАТЬЯ 8. ТРАНСМИССИЯ

8.2. Коробка передач, главная передача и дифференциал.

8.2.1. Разрешается замена серийных шестерен в коробке передач на шестерни, указанные в расширении 01 / 01 VO к омологации FIA N 5692.

СТАТЬЯ 12: ТОРМОЗА

12.2. Тормозные диски передних колес.

12.2.2. Максимальный диаметр тормозного диска 260,5 мм. Толщина с учетом износа не более 20,6 мм и не менее 15 мм.

СТАТЬЯ 13: КУЗОВ

13.1. Кузов снаружи.

13.1.4. Разрешается удаление внутренних усилителей капота и крышки багажника.

Приложение 4. Дополнительные технические требования к автомобилям KIA Rio.

1.1. Допускаемые автомобили

Переднеприводные легковые автомобили массового производства ОАО КИА Моторс РУС с рабочим объемом двигателя не более 1600 см³: КИА Рио хэтчбек и седан.

СТАТЬЯ 2: ОМОЛОГАЦИИ

2.1. Идентификация основных параметров автомобилей производится на основании омологации РАФ А/Н 1401. Идентификация автомобилей семейства в части, отличной от указанной в базовой омологации, а также идентификация параметров, данные о которых в карте омологации отсутствуют, может быть произведена по каталогам запчастей либо путем сравнения с соответствующим эталонным изделием, независимо приобретенным через розничную торговую сеть.

СТАТЬЯ 7: ДВИГАТЕЛЬ И ЕГО СИСТЕМЫ

7.1. Общие требования

7.1.1. Допускается только двигатель G4FC, соответствующий омологации РАФ А/Н 1401.

7.6. Головка цилиндров

7.6.9. Распределительные валы:

Оригинальные либо со следующими параметрами:

а) Диаметр подшипников: 23.0 мм

б) Размеры кулачков:

	Впуск	Выпуск
A =	35.0 ± 0.1 mm	35.0 ± 0.1 mm
B =	44,83 ± 0.1 mm	44,83 ± 0.1 mm

Подъем кулачка в мм (демонтированный распредвал)

ВПУСК / INTAKE				ВЫПУСК / EXHAUST			
Угол поворота / Rotation angle in degrees	Подъем в мм / Lift in mm (+/- 0.2 mm)	Угол поворота / Rotation angle in degrees	Подъем в мм / Lift in mm (+/- 0.2 mm)	Угол поворота / Rotation angle in degrees	Подъем в мм / Lift in mm (+/- 0.2 mm)	Угол поворота / Rotation angle in degrees	Подъем в мм / Lift in mm (+/- 0.2 mm)
0	9.83			0	9.83		
- 5	9.74	+ 5	9.74	- 5	9.74	+ 5	9.74
- 10	9.48	+ 10	9.48	- 10	9.48	+ 10	9.48
- 15	9.04	+ 15	9.04	- 15	9.04	+ 15	9.04
- 30	6.75	+ 30	6.75	- 30	6.75	+ 30	6.75
- 45	3.35	+ 45	3.35	- 45	3.35	+ 45	3.35
- 60	0.47	+ 60	0.47	- 60	0.47	+ 60	0.47
- 75	0.1	+ 75	0.1	- 75	0.1	+ 75	0.1
- 90	0	+ 90	0	- 90	0	+ 90	0
- 105	0	+ 105	0	- 105	0	+ 105	0
- 120	0	+ 120	0	- 120	0	+ 120	0
- 135	0	+ 135	0	- 135	0	+ 135	0
- 150	0	+ 150	0	- 150	0	+ 150	0

Допускается смещение +/- 2 градуса от замера
 A shift of +/- 2 degrees of the whole measurement is accepted.

7.7. Система смазки

7.7.1 Аккумулятор давления масла

Разрешается установка аккумулятора давления масла системы смазки двигателя. Емкость аккумулятора не более 1 л. Установка допускается только в пределах моторного отсека.

СТАТЬЯ 8: ТРАНСМИССИЯ

8.2. Коробка передач, главная пара и дифференциал

8.2.1. Разрешается замена серийных шестерен в коробке передач на шестерни, указанные в расширении 01/01 VO к омологации РАФ N 1401

СТАТЬЯ 9: ПОДВЕСКА И РУЛЕВОЕ УПРАВЛЕНИЕ

9.3. Задняя подвеска

9.3.5. Разрешается замена серийной балки задней подвески на балку, омологированную расширением 01/01VR2B к омологации РАФ А 1401 и установка пружины задней подвески концентрично с амортизатором.