

«Согласовано»  
ККГ и КСТ РАФ  
10.12.2018

«Утверждено»  
Совет РАФ по спорту  
21.12.2018

## Технические требования к автомобилям класса СУПЕР ПРОДАКШН для кольцевых гонок в России

Нумерация Статей настоящих ТТ максимально приближена к нумерации статей омологационных форм ФИА. Рисунки приведены в конце текста.

Номер Статьи	подгруппы подготовки					Предписания по подготовке автомобиля
	Р3С	СП-1	1.6 T	2.0 T	СТОК	
						<b>ОБЩЕЕ</b>
						<b>ОПРЕДЕЛЕНИЕ (01)</b>
						Серийные легковые автомобили, имеющие не менее 4-х посадочных мест и привод на одну ось (4 x 2):
01-1	X	X				С двигателем рабочим объемом до 2000 см <sup>3</sup> без наддува.
01-2			X			С двигателем рабочим объемом до 1600 см <sup>3</sup> оборудованным турбонагнетателем.
01-3				X		С двигателем рабочим объемом свыше 1600 см <sup>3</sup> и до 2000 см <sup>3</sup> оборудованным турбонагнетателем.
01-4					X	С двигателем рабочим объемом свыше 1600 см <sup>3</sup> и до 2000 см <sup>3</sup> с турбонагнетателем.
						<b>ОМОЛОГАЦИЯ (02)</b>
02-1	X	X	X	X	X	Автомобили должны быть омологированы FIA, РАФ или какой-либо ASN под юрисдикцией FIA в качестве серийных автомобилей (Группа А). Все омологации/омологационные расширения для их применения в Зачетной группе СУПЕРПРОДАКШН должны быть одобрены РАФ. Список действующих омологаций/омологационных расширений публикуется в Приложении 1 к КиТТ на сайте РАФ. Список может ежемесячно обновляться. Требования к наличию и использованию омологаций/омологационных расширений, в зависимости от подгруппы подготовки перечислены ниже.
02-2	X	X	X	X	X	Базовая форма группы А обязательна.
02-3			X	X	X	Дополнительная форма группы N обязательна. Как альтернатива, необходимые для описания автомобиля статьи дополнительной формы для группы N могут быть включены в расширение типа ES, омологированное РАФ.
02-4	X					Разрешено использовать омологационные расширения VR3C.
02-5	X	X	X	X	X	Варианты поставки (VF) и Варианты производства (VP), омологированные в Группе А имеют силу.
02-6	X	X	X	X	X	Варианты опциона (VO), указанные для Группы А без требований минимального производства – только для следующих элементов: -топливный бак; -каркас безопасности; -опоры и крепления сидений; -точки крепления ремней безопасности; -2/4 – дверные версии.
02-7		X	X	X	X	Имеют силу омологационные расширения типа VO относящиеся к расширению типа ES для класса Супер-Продакшн
02-8	X	X	X	X	X	Если автомобиль, серийно производится, но: <ul style="list-style-type: none"> <li>не омологирован в Группе А/N (FIA или ASN);</li> <li>и/или не имеет омологационных расширений, указанных в настоящей Статье ТТ (02),</li> <li>и/или имеет в серийной комплектации детали, узлы или агрегаты, которые при применении в условиях соревнований не позволят автомобилю данной модели конкурировать с другими автомобилями данного класса,</li> </ul> то Производитель или Генеральный импортер данной модели, либо заинтересованный Участник может подать заявку на соответствующую омологацию и/или омологационное расширение в РАФ, которая будет рассмотрена КСТ РАФ.
						<b>ДОПУСТИМЫЕ ИЛИ ОБЯЗАТЕЛЬНЫЕ МОДИФИКАЦИИ И ДОПОЛНЕНИЯ (03)</b>
03-1	X	X	X	X	X	Все модификации, которые прямо не разрешены настоящими Требованиями, запрещены.
03-2	X	X	X	X	X	Разрешенная модификация не должна повлечь за собой неразрешенную модификацию.

	РЗС	СП-1	1.6Т	2.0Т	Сток	
03-3	X	X	X	X	X	Допустимые объемы модификаций и монтажных работ определены ниже, в зависимости от варианта подготовки автомобиля.
03-4	X	X	X	X	X	Кроме разрешенных настоящими Требованиями модификаций, на автомобиле разрешается проводить лишь те работы, которые необходимы либо с точки зрения его обычного обслуживания, либо для замены деталей, изношенных или поврежденных в результате аварии. При этом любая деталь может быть заменена только оригинальной деталью, идентичной получившей повреждение.
03-5	X	X	X	X	X	Любой болт, гайка или винт в автомобиле может быть заменен на другой болт, гайку или винт при условии, что они сделаны из материалов одного семейства и имеют одинаковый диаметр и шаг резьбы с оригинальной деталью. Способ стопорения свободный (шайба, контргайка и т.п.).
03-6	X	X	X	X	X	Автомобили должны быть строго серийного производства, идентифицируемые на основе данных омологации, а также иными способами, указанными в Статье 251-2.1.8 Приложения J к МСК
03-7	X	X	X	X	X	Статьи 251, 252 и 253 Приложения J к МСК имеют силу, однако в случае противоречий предпочтение отдается положениям настоящих Требований.
03-8	X					Статья 260 Приложения J к МСК имеет силу, однако в случае противоречий предпочтение отдается положениям настоящих Требований.
03-10			X	X	X	Статья 254 Приложения J к МСК имеет силу, однако в случае противоречий предпочтение отдается положениям настоящих Требований.
03-11	X	X	X	X	X	Разрешается замена оригинальных деталей на неоригинальные, полностью взаимозаменяемые с оригинальными, поставляемые в запчасти через нормальные каналы сбыта и предназначенные для установки на данную модель автомобиля.
03-12	X	X	X	X	X	Разрешается замена деталей, омологированных соответствующими расширениями карты омологации на неоригинальные, полностью взаимозаменяемые с оригинальными и по своим параметрам (размеры, вес, тип материала и т.п.) соответствующие параметрам омологации. Данное разрешение не распространяется на элементы безопасности такие как каркасы безопасности, сиденья их опоры и кронштейны и т.п.
03-13	X	X	X	X	X	Поврежденные резьбы могут быть восстановлены с помощью футорок того же внутреннего диаметра.
03-14	X	X	X	X	X	Не будет считаться нарушением снятие фасок шириной и высотой не более 1 мм с острых кромок, образовавшихся при заводском изготовлении детали. Допускается ремонт блока цилиндров установкой гильз. Материал гильз должен быть идентичен заводскому материалу блока цилиндров. В любом случае, все параметры карты омологации должны быть соблюдены.
						<b>Материалы</b>
03-15.1	X	X	X	X	X	Если это прямо не разрешено настоящими Требованиями, использование титана, керамики, магния, композиционных материалов или усилительных слоев из них, запрещено, за исключением оригинальных деталей.
03-15.2	X	X	X	X	X	Использование несгораемого композиционного материала, основанного на стекловолокне, допускается
						<b>ТРЕБОВАНИЯ БЕЗОПАСНОСТИ ДЛЯ АВТОМОБИЛЕЙ ВСЕХ ГРУПП ПОДГОТОВКИ (04)</b>
04-1	X	X	X	X	X	Предписания безопасности для автомобилей Группы N, изложенные в Статье 253 Приложения J, кроме 253-10, имеют силу.
04-2	X	X	X	X	X	<b>Дополнительные запорные устройства.</b> Капот, крышка багажника или дверь задка должны быть дополнительно закреплены: не менее чем по два безопасных запора на каждую деталь. При этом оригинальные замки должны быть приведены в нерабочее состояние либо удалены.
						<b>Сиденье пилота</b>
04-3.1	X	X	X	X	X	Оригинальное сиденье пилота должно быть заменено на омологированное в соответствии с требованиями FIA спортивное анатомическое сиденье (стандарт FIA 8855/1999 для автомобилей S2000, либо 8862-2009 – настоятельно рекомендуется) с пятью (5) отверстиями для ремней безопасности. Использование сиденья должно удовлетворять требованиям Статьи 253-16 Приложения J к МСК FIA.
04-3.2	X	X	X	X	X	Кронштейны сидений должны соответствовать предписаниям Статьи 253-16.4 Приложения J к МСК FIA. Для сидений стандарта FIA 8862-2009 кронштейны сидений должны быть омологированы с сиденьем либо с автомобилем.  Сиденья должны быть установлены только на поперечных трубах в соответствии с требованиями Статьи 253-16.1-3, либо в соответствии с Рис. 1. В этом случае должны использоваться бесшовные стальные трубы круглого сечения размерами не менее 38 x 2,5 мм или 40 x 2 мм. либо трубы квадратного сечения с минимальными размерами 35x35x2,5 мм. Рекомендуется крепить трубы таким образом, чтобы они были расположены не далее, чем в пределах 60 мм относительно мест крепления кронштейнов сидений на боковых стенках сидений. Трубы должны быть приварены по всему периметру к усиливающим накладкам площадью не менее чем 40 см <sup>2</sup> (каждая) и толщиной не менее 3 мм, в свою очередь приваренными по всему периметру к кузову. Все сварочные швы должны быть высокого качества, их запрещено зачищать, шпаклевать и т.п. На этих трубах также могут быть закреплены паховые лямки ремней безопасности в соответствии с Рис. 2. Точки крепления сидений или их кронштейнов к трубам должны быть усилены втулками в соответствии с Рис.1 (рис. 253-65B), а в варианте круглой трубы – П образными накладками. На прямоугольных трубах рекомендуется устанавливать усиливающие накладки. Размер накладок в месте контакта с кронштейном сиденья должен быть не менее ширины нижней части самого кронштейна. Для крепления кронштейнов сидений, а также сидений к кронштейнам, должны использоваться болты класса прочности не ниже 10.9. Обязательно использование усиливающих шайб толщиной не менее 2 мм., размером не менее 2,5 диаметров крепежного болта и не менее длины (для продолговатых отверстий) отверстия в фиксируемом элементе крепления. Для установки сидений разрешены минимально необходимые изменения оригинальных усилителей пола и удаление оригинальных кронштейнов сидений. Если на оригинальном кузове автомобиля отсутствуют продольные элементы (туннель пола, короб и т.п.), то способ крепления труб к кузову должен быть согласован с РАФ.

	РЗС	СП-1	1.6Т	2.0Т	Сток	
						Допускается также установка сидений на оригинальные точки крепления. В этом случае точки креплений необходимо усилить в соответствии с Рис. 14. Усилительная пластина должна быть приварена по периметру и через отверстия. Крепление сидений к полу запрещено.
04-3.3	X	X	X	X	X	Сиденье пилота может быть перемещено назад, но не далее вертикальной линии, проведенной через передний край оригинального заднего сиденья. При этом контрольной точкой для замера положения сиденья водителя является самая задняя точка спинки сиденья на уровне плеч пилота.
						<b>Ремни безопасности</b>
04-4.1	X	X	X	X	X	Обязательны ремни безопасности, оборудованные запором с поворотным рычагом, имеющие как минимум пять (5) точек крепления, совместимые с системой FHR и омологированные FIA в соответствии со стандартом 8853/1998 или 8853-2016. Установка и использование ремней должны соответствовать Статье 253-6 Приложения J к МСК ФИА и инструкции завода изготовителя.
04-4.2	X	X	X	X	X	Если оригинальные точки крепления ремней к кузову автомобиля изменены, новые места крепления (модификации кузова) должны быть омологированы расширением VO (VR, ES, в зависимости от подгруппы подготовки) (см. также Ст.02-7 настоящих ТТ) или соответствовать требованиям Статьи 253-6 Приложения J к МСК ФИА. (см. также Ст. 04-3.2 настоящих ТТ).
						<b>Каркас безопасности</b>
04-5	X	X	X	X	X	Каркас безопасности, соответствующий Приложению 14 к КиТТ РАФ обязателен. Минимальная схема каркаса должна соответствовать Рис.3. В качестве усиления крыши может быть установлен только один диагональный элемент, но его переднее соединение должно быть расположено на стороне пилота.
04-6	X	X	X	X	X	<b>Огнетушители – системы пожаротушения</b> Системы пожаротушения, омологированные ФИА в соответствии со Статьей 253-7.2 Приложения J, либо аэрозольные СПТ соответствующие Приложению 6 к КиТТ (могут быть использованы только для моторного отсека) – обязательны. Запрещается перевозить ручные огнетушители.
						<b>Защитные сетки</b>
04-7.1	X	X	X	X	X	Обязательна к применению защитная сеть дверного проема. (См. Ст. 253-11 Приложения J) Она должна при виде сбоку простирается от центра рулевого колеса до средней стойки кузова и должна соответствовать следующим техническим условиям: Сетка должна быть изготовлена из плетеных полос шириной минимум 19 мм (3/4 дюйма). Минимальный размер отверстий сетки должен быть 25 x 25 мм, а максимальный – 60 x 60 мм. Плетеные полосы должны быть невоспламеняемыми и сшитыми друг с другом в каждой точке пересечения. Сетка не должна иметь временный характер.
04-7.2	X	X	X	X	X	Сетка должна крепиться к каркасу безопасности либо к неподвижной части кузова над боковым (со стороны пилота) окном и сниматься посредством быстроразъемного соединения даже в случае опрокидывания автомобиля.
04-7.3	X	X	X	X	X	Должна быть предусмотрена возможность отсоединения сетки одной рукой.
04-7.4	X	X	X	X	X	В этом месте рукоятка или рычаг должны иметь цветную маркировку оранжевой краской. Допускается установка разъемного соединения с нажимной кнопкой, при условии соответствия требованиям настоящей Статьи.
04-7.5	X	X	X	X	X	Нажимные кнопки должны быть видны снаружи, иметь контрастную окраску и маркировку "PRESS".
04-7.6	X	X	X	X	X	Неоригинальные крепления сетки или ее опор к каркасу безопасности допускаются только на винтовых хомутах.
04-7.7	X	X	X	X	X	Модификации каркаса безопасности для крепления сети не допускаются.
						<b>Боковая защита</b>
04-8.1	X	X	X	X	X	Рекомендуется установка панели боковой защиты проема двери пилота. Конструкция этой панели должна соответствовать Рис. 255-14. Указанная защитная панель должна быть закреплена на расположенных рядом с дверью пилота элементах каркаса безопасности со стороны двери. При этом защитная панель должна перекрывать всю площадь проема, ограниченного полом, внешним контуром главных дуг (вертикальных распорок) и верхним контуром боковых распорок. Модификации каркаса безопасности не допускаются.
04-8.2	X	X	X	X	X	Рекомендуется заполнять внутреннее пространство дверей со стороны пилота энергопоглощающим материалом, применяемым в автомобилях SUPER 2000 (Пенополипропилен плотностью 60 г/дм <sup>3</sup> ).
04-8.3	X	X	X	X	X	При выполнении условий Ст. 04-8.2 из полости двери пилота может быть удален оригинальный брус боковой защиты.
04-8.4	X	X	X	X	X	При выполнении условий Ст. 04-8.2 применительно к остальным дверям, из их полостей также могут быть удалены оригинальные брусья боковой защиты
						<b>Буксировочные устройства</b>
04-9.1	X	X	X	X	X	Все автомобили на каждом соревновании должны быть оборудованы задним и передним буксировочными устройствами. Расположение должно быть таким, чтобы при нахождении автомобиля в гравийной ловушке, устройства оставались доступными без применения инструмента.
04-9.2	X	X	X	X	X	Они должны быть отчетливо видны и окрашены (обозначены стрелками) в желтый, красный или оранжевый цвет.
04-9.3	X	X	X	X	X	Проушина должна быть замкнутой конструкции и сквозь нее должен проходить цилиндр минимальным диаметром 60 мм.
04-9.4	X	X	X	X	X	Буксировочные устройства должны быть закреплены (приварены, прикручены болтами и т.п.) к силовым элементам кузова и должны быть выполнены из стального прутка, стального троса минимальным диаметром 8 мм либо из стальной пластины эквивалентного сечения.

	Р3С	СП-1	1.6Т	2.0Т	Сток	
04-9.5	X	X	X	X	X	Проушина не должна выступать за габарит автомобиля, видимый сверху. (Не обязательно в случае применения стального троса.) Допускаются выдвигаемые или складывающиеся конструкции.
						<b>РАЗМЕРЫ, ВЕС</b>
						<b>МИНИМАЛЬНЫЙ ВЕС (201)</b>
201-1						<b>Минимальный вес автомобиля, включая пилота с полной экипировкой, составляет:</b>
201-2	X					1140 кг при применении КПП с Н-образной схемой выбора передач; 1170 кг при применении КПП с последовательным переключением передач
201-3		X				1140 кг при применении КПП с Н-образной схемой выбора передач; 1170 кг при применении КПП с последовательным переключением передач
201-4			X			1190 кг при применении КПП с Н-образной схемой выбора передач; 1220 кг при применении КПП с последовательным переключением передач
201-5				X		1180 кг при применении КПП с Н-образной схемой выбора передач; 1210 кг при применении КПП с последовательным переключением передач
201-6					X	1210 кг при применении КПП с Н-образной схемой выбора передач 1260 кг при применении КПП типа DSG.
201-7	X	X	X	X	X	Для заднеприводного автомобиля минимальный вес должен быть увеличен на 30 кг, относительно значений, приведенных выше.
201-8	X	X	X	X	X	Данные значения минимального веса должны соблюдаться на протяжении всего периода соревнований.
201-9	X	X	X	X	X	Регламентом многоэтапного соревнования может быть предусмотрен «весовой гандикап», который определяет модификацию минимального веса как в зависимости от спортивных результатов, показанных пилотом, выступающим на данном автомобиле, так и от спортивных результатов, показанных на автомобиле данной модели, вне зависимости от пилота.
						<b>Балласт</b>
201-10	X	X	X	X	X	Для подгонки веса автомобиля допускается применение одного или нескольких балластных грузов. при условии, что они представляют собой прочные и единые блоки, смонтированные при помощи инструментов таким образом, чтобы имелась возможность установки пробок, и размещенные только на полу салона в зоне сидения правого переднего пассажира в видимом месте. Балласт должен быть доступен для опломбирования техническими контролерами. Балласт должен быть прикреплен к кузову болтами класса не менее 10.9 минимальным диаметром 10 мм с подкладками, в соответствии с Рис.4. Минимальная площадь соприкосновения между кузовом и подкладками в каждой точке крепления должна быть не менее 40 см <sup>2</sup> . Количество болтов: не менее двух (2) на каждые 20 кг балласта и не менее двух (2) на каждый блок весом свыше 10 кг. Толщина подкладки не менее 3 мм. Болты следует размещать вблизи периметра блока на максимальном расстоянии друг от друга. Рекомендуется размещать блоки вблизи вертикальных элементов кузова (туннель, короб, и т.п.). Также рекомендуется приваривание подкладок к панели днища.  Разрешено применение ящика для балласта. Он должен иметь крышку и быть выполнен из стали толщиной не менее 2 мм. Крепление ящика к кузову осуществляется сваркой или инструментом (крепление ящика осуществляется по вышеописанным правилам: (40 см <sup>2</sup> ; не менее 3 мм, болтами М10 на каждые 20 кг). Крышка ящика должна быть надежно закреплена при помощи инструмента к ящику или кузову. В случае применения ящика для балласта разрешено крепление балласта внутри ящика болтами М8, 2 болта на каждые 20 кг веса. В любом случае общий вес конструкции должен отвечать требованию, что каждые 20 кг должны быть закреплены двумя болтами М10.
						<b>Ширина кузова над передней и задней осями.</b>
204	X	X	X	X	X	Максимальная ширина кузова над передней и задней осями - 1820 мм.  В случае сомнений (деформация крыльев и т.п.) измерение должно быть проведено между выступающими (обеспечивающими наружные габаритные размеры) точками на верхней части правого и левого комплектов колес (шины либо обода, в зависимости от конструкции) одной оси автомобиля. Эти точки должны быть расположены вертикально над соответствующей осью автомобиля. Контролируемая величина – максимум 1820 мм, без верхнего допуска.
						<b>Минимальный дорожный просвет (клиренс).</b>  Измеряется без водителя под передним бампером. В рамках достижения баланса соревновательных возможностей автомобилей разных моделей (с учетом группы подготовки), для отдельных моделей эта величина может быть изменена в ходе сезона решением Комитета Кольцевых гонок.
207 -1	X	X				60 мм
207-2			X	X	X	80 мм.
						<b>Двигатель (300)</b>
300-1	X	X	X	X	X	Допускаются только, серийные (омологированные в базовой А-групповой омологации) бензиновые двигатели внутреннего сгорания с возвратно-поступательно движущимися поршнями и цилиндрами, круглыми в поперечном сечении. Число цилиндров – не более 4
300-2	X	X				Наддув запрещен.
300-3			X	X		Разрешена установка системы наддува. Все элементы системы наддува должны быть омологированы.
300-4					X	Все элементы системы наддува должны быть оригинальными или омологированы в ES.
300-5	X	X	X	X	X	Пластмассовые кожухи двигателя, назначение которых - скрыть механические компоненты в моторном отсеке, могут быть удалены, если они несут исключительно эстетические функции. Шумоизолирующий материал, расположенный под капотом и не видимый снаружи может быть удален.
300-6	X	X	X	X	X	Резьбовые крепежные детали могут быть заменены, при условии, что замена сделана из железосодержащего материала.

	РЗС	СП-1	1.6Т	2.0Т	Сток	
301	X	X	X	X	X	<b>Положение двигателя.</b> Положение двигателя в моторном отсеке (положение оси коленчатого вала и плоскости разъема двигателя и КПП) должны быть сохранены с точностью +/- 5 мм. Наклон оси цилиндров должен быть сохранен с точностью +/- 1 градус.
						<b>Опоры двигателя и коробки передач (302)</b>
302-1	X	X	X	X		Эластичные элементы крепления силового агрегата – свободные.
302-2	X		X	X	X	Опоры силового агрегата оригинальные, либо омологированные.
302-3		X				Опоры силового агрегата свободные.
						<b>Наддув (304)</b>
304-1	X	X				Наддув запрещен.
304-2			X	X		Агрегат наддува должен быть омологирован. В системе впуска воздуха обязательно применение рестриктора, установленного на входе в агрегат наддува, см.п.327-6.
304-3					X	Агрегат наддува должен быть оригинальным (омологированным в базовой А-групповой омологии) или омологированным в ES. В системе впуска воздуха обязательно применение рестриктора, установленного на входе в агрегат наддува, см.п.327-6.
						<b>Рабочий объем цилиндров (307)</b>
307-1	X	X		X	X	Свыше 1600 куб.см. но не более 2000 куб.см, с учетом п.314.
307-2			X			Не более 1600 куб.см, с учетом п.314.
						<b>Степень сжатия (310)</b>
310-1	X	X				Максимальная величина – 12.0 (см раздел "Головка цилиндров").
310-2			X	X	X	Максимальная величина - омологированная расширением ES.
310-3	X	X	X	X	X	Степень сжатия вычисляется по методике ФИА. В частности, объем «огневого пояса» (между поршнем и цилиндром, над верхним поршневым кольцом – не включается в объем камеры сгорания).
						<b>Цилиндры, гильзы цилиндров</b>
313	X	X	X	X	X	Разрешается расточка поверхностей цилиндров с последующей установкой гильз. Гильзы должны иметь круглое внутреннее сечение и должны быть концентричными. Первоначальное положение осей цилиндров должно быть сохранено.  Если оригинальный двигатель имеет гильзы цилиндров, то тип гильз ("сухие" или "мокрые") не должен измениться.  Если гильзы не оригинальные для данной модели, то они должны быть изготовлены из сплава на основе железа.
314	X	X	X	X	X	Номинальный диаметр цилиндра должен соответствовать оригинальному значению, указанному в Статье 314 омологационной формы. Исключение составляют местные повреждения поверхности цилиндра, размер которых вдоль его оси не превышает 5 мм.  Разрешается расточка поверхностей цилиндров в пределах ремонтных размеров, установленных производителем. При этом рабочий объем двигателя может выходить за пределы максимально разрешенного (п.307) но не более чем на 25 куб см.
						<b>Поршни (317)</b>
317-1	X		X		X	Оригинальные (омологированные в базовой N-групповой омологии) или омологированные расширениями VR или ES. Модификации запрещены. (Для подгруппы «Сток» N-групповая омология включена в расширение типа ES.)
317-2		X				Свободные при выполнении следующих условий. Каждый поршень должен иметь минимум 3 поршневых кольца с минимальной толщиной каждого 0.95 мм. Минимальный вес поршня – 360 г.
						<b>Шатуны (318)</b>
318-1	X		X			Оригинальные или омологированные расширениями VR или ES.
318-2		X				Свободные, из материала на основе железа. По межцентровому расстоянию должны соответствовать оригинальным. Минимальный вес – 430 г.
						<b>Коленчатый вал (319)</b>
319-1	X		X			Оригинальный или омологированный в VR, ES.
319-2	X	X	X	X	X	Вкладыши - Марка и материал свободные, но должны быть сохранены оригинальные тип и размеры.
						<b>Маховик (320)</b>
320-1	X		X	X	X	Оригинальный или омологированный в VR, ES.
320-2		X				Оригинальный маховик может быть облегчен путем удаления материала либо заменен на новый стальной маховик при условии сохранения оригинального венца стартера. В этих случаях вес маховика, включая болты его крепления и венец стартера должен быть не менее: <ul style="list-style-type: none"> <li>• 4000 г. для стального маховика;</li> <li>• 5000 г. для оригинального маховика</li> </ul> Оригинальное крепление (посадка) венца стартера может быть дополнено сваркой и/или штифтами. Внешний диаметр фрикционной поверхности маховика (для ведомого диска сцепления) может быть уменьшен, но не увеличен относительно оригинального. При этом указанный диаметр должен быть не менее 183 мм.
						<b>Головка цилиндров (321)</b>
321-1	X		X			Разрешены омологированные в VR, ES изменения (обработка впускных и выпускных каналов в ГБЦ, обработка ГБЦ для прохождения кулачков р/в, с увеличенным подъемом).

	R3C	СП-1	1.6T	2.0T	Сток	
321-2		X				Впускные и выпускные каналы в головке цилиндров, равно как и каналы во впускном коллекторе могут проходить механическую обработку в соответствии со Статьей 255-5 Приложения J к МСК FIA при условии соблюдения размеров, указанных в омологационной форме. Разрешена обработка ГБЦ для прохождения кулачков р/в, с увеличенным подъемом. Головку цилиндров можно обрабатывать резанием для восстановления привалочных плоскостей. Седла и направляющие втулки клапанов свободные, но соответствующие углы осей клапанов должны быть сохранены. Для улучшения слива масла из ГБЦ разрешена модификация маслосливных каналов путем удаления материала.
321-3				X	X	Разрешена модификация оригинальной ГБЦ в соответствии с п.321.4.
321-4	X	X	X	X	X	С целью ремонта высота головки блока может быть уменьшена относительно размера, указанного в Статье 321с омологационной формы. При этом требование относительно максимальной степени сжатия остается в силе.
321-5	X	X	X	X	X	Все устройства рециркуляции отработавших газов и им аналогичные (например, дополнительный воздушный насос, фильтры-адсорберы) могут быть удалены, образовавшиеся отверстия могут быть закрыты.
321-6		X				Седла и направляющие втулки клапанов свободные, но соответствующие углы осей клапанов должны быть сохранены. Для улучшения слива масла из ГБЦ разрешена модификация маслосливных каналов путем удаления материала.
321-7				X	X	Для улучшения слива масла из ГБЦ разрешена модификация маслосливных каналов путем удаления материала или дополнительной внешней магистрали для слива масла в поддон с минимально необходимыми изменениями.
						<b>Прокладка головки цилиндров (322)</b>
322-1		X	X	X	X	Прокладка головки цилиндров свободная.
322-2	X					Омологированная в VR.
						<b>Впрыск (324), Электронные системы</b>
324-1	X		X	X		Входы к ЭБУ (датчики, актюаторы, и т.д.), включая их функции, должны быть оригинальными или омологированными. Также запрещается добавление выключателей (перемычек) в оригинальную проводку между электронным блоком управления и датчиками и/или исполнительными элементами. Выходы от ЭБУ должны сохранить свои оригинальные функции в соответствии с картой омологации. В случае если модель оснащена мультиплексной электропроводкой, использование жгутов вместе с электронным блоком управления омологированным в Варианте Опции (VO) разрешено. Электронный блок управления (ЭБУ) свободный.
324-2					X	Входы к ЭБУ (датчики, актюаторы, и т.д.), включая их функции, должны быть оригинальными. Также запрещается добавление выключателей (перемычек) в оригинальную проводку между электронным блоком управления и датчиками и/или исполнительными элементами.
324-3		X			X	Оригинальная система впрыска должна быть сохранена. Непосредственный впрыск топлива в цилиндры разрешен только в том случае, если он используется на омологированной оригинальной модели автомобиля. Электронный блок управления (ЭБУ) для впрыска не ограничивается.
324-4		X				Датчики и исполнительные устройства ЭБУ свободны. Конструкция зубчатых венцов для датчиков вращения свободна, также, как и модификация любого существующего венца.
324-5	X	X	X	X	X	Инжекторы (форсунки) могут быть изменены или заменены, чтобы изменить их производительность, но без изменения их принципа работы и их крепления. Компоненты системы впрыска, расположенные вниз по потоку от регулятора воздушного потока, и которые управляют количеством бензина, поступающего в камеру сгорания, могут быть изменены, но не заменены, при условии, что они не имеют никакого влияния на количество поступающего воздуха. Топливная рампа может быть заменена другой, свободной конструкции, но с обязательными резьбовыми соединениями магистралей и регулятора давления. Крепление форсунок должно быть идентичным оригинальному.
324-6					X	Компоненты системы впрыска только оригинальные. Разрешена модификация ТНВД путем замены поршня (вставки) ТНВД на неоригинальную.
324-7	X	X	X	X	X	Ни одна из разрешенных модификаций не должна влиять на количество воздуха, поступающего в двигатель
324-8	X	X	X	X		В электронный блок управления двигателем (ЭБУ) может подаваться сигнал частоты вращения коленчатого вала или какой-либо другой вращающейся детали, связанной с ним механически – жестко или с постоянным передаточным числом. Подача сигналов о частоте вращения любых других элементов автомобиля в электронный блок управления двигателем запрещена.
324-9		X	X	X	X	Как исключение, разрешается подача сигналов в ЭБУ от датчиков, предусмотренных конструкцией базового транспортного средства с сохраненной мультиплексной электропроводкой, необходимых для нормальной работы двигателя
324-10	X	X	X	X	X	Любые электронные системы управления автомобилем (ABS/ASR/EPS и т.п.) запрещены. Если оригинальный автомобиль оборудован такими системами, то они должны быть приведены в нерабочее состояние путем удаления как минимум соответствующих блоков управления. Если конструкция автомобиля такова, что невозможно удалить электронную часть системы ABS (ЭБУ, датчики и т.п.), тормозная система должна быть модифицирована таким образом, чтобы исполнительные гидравлические элементы системы ABS были отключены от тормозных магистралей, либо удалены. Разрешен ограничитель скорости движения на пит-лейн, выполненный в виде ограничителя числа оборотов двигателя, включаемого вручную во время движения по пит-лейн. Применительно к данному устройству Ст.324-6 имеет силу. Все другие виды регулирования тягового усилия и автоматические системы управления автомобилем запрещены (см. также Ст.324-6.3).
324-11			X	X	X	Частота вращения коленчатого вала двигателя не должна превышать 8500 об/мин.

	Р3С	СП-1	1.6Т	2.0Т	Сток	
324-12	X	X				Частота вращения коленчатого вала двигателя не должна превышать 9000 об/мин.
324-13	X	X	X	X	X	На автомобиле должна быть установлена судейская бортовая системой записи и сохранения информации.
324-14	X	X	X	X	X	Разрешена бортовая система сбора/хранения данных, используемая Участником. Входящие в состав этой системы датчики на колесах, приводных валах и дифференциале могут быть связаны только с вышеуказанной системой записи данных. Однако в официальных соревнованиях разрешается использовать сигнал только от одного ведущего колеса, остальные датчики должны быть отключены. Разъемы датчиков скорости должны быть расположены в доступном для быстрого контроля месте. Отключение датчиков скорости во время официальных заездов должно производиться посредством механического разъединения этих разъемов. Безотносительно их положения, оптические датчики для измерения скорости транспортного средства запрещены.
324-14	X	X	X	X	X	<b>Телеметрия.</b> Все формы передачи данных из движущегося автомобиля запрещены, за исключением двусторонней голосовой радиосвязи. Допускается использование импульсных генераторов, дающих информацию о времени прохождения круга, при условии, что они представляют собой отдельные устройства, не имеющие никакой связи с управлением двигателем
						<b>Распределительные валы</b>
325-1.1	X	X				Распределители свободные, их количество должно быть сохранено. Максимальный подъем клапана 11 мм. Число и диаметр подшипников должны быть сохранены.
325-1.2			X			Распределительные валы, оригинальные или омологированные расширением ES.
325-1.3	X	X	X	X	X	Системы, обеспечивающие изменение фаз газораспределения в процессе работы двигателя, разрешены, при условии, что они омологированы.
						<b>Привод ГРМ</b>
325-2.1	X	X	X			Шестерни/звездочки распределителей – свободные при условии использования первоначальных зубчатых приводных ремней и/или цепей. Если в оригинальном двигателе применены балансирующие (уравновешивающие) валы, то они сами и/или их приводные системы могут быть удалены. В образовавшиеся при этом отверстия могут быть установлены заглушки.
325-2.2	X	X	X	X	X	Если на оригинальном двигателе были установлены автоматические (гидравлические) натяжители ремней (цепей), их разрешено блокировать при помощи механического устройства. Натяжные ролики ремня свободные, но число их должно быть сохранено
						<b>Привод клапанов</b>
325-3.1	X					Детали привода клапанов (толкатели, рычаги, коромысла) оригинальные или омологированные VR.
325-3.2				X	X	Детали привода клапанов (толкатели, рычаги, коромысла) оригинальные, без модификаций.
325-3.3		X	X			Детали привода клапанов (толкатели, рычаги, коромысла) оригинальные. Гидрокомпенсаторы зазоров в приводе клапанов могут быть нейтрализованы механическим путем, либо заменены на жесткие, выполненные из материала на основе железа. Прокладки, компенсирующие зазор между толкателем и стержнем клапана, свободные.
						<b>Шкивы двигателя.</b>
325-4.1		X	X	X	X	Шкивы привода вспомогательных агрегатов свободные.
325-4.2	X					Шкивы привода вспомогательных агрегатов оригинальные или омологированные в VR
325-4.3	X	X	X	X	X	Если на оригинальном двигателе были установлены автоматические (гидравлические) натяжители ремней, их разрешено блокировать при помощи механического устройства. Сами ремни – свободные.
						<b>Впуск (327а)</b>
327-1.1		X		X		Допускается только оригинальная система впуска, с учетом п.334 с максимум одной (1) дроссельной заслонкой. Регулируемые системы впуска (т.е. системы с изменяемой геометрией воздушного тракта) запрещены. Если же автомобиль изначально оборудован подобной системой, она должна быть удалена, либо приведена в нерабочее состояние.
327-1.2	X					Впускной коллектор: Оригинальный. Рисунок II карты омологации группы А должен быть соблюден. При условии, что всегда можно установить происхождение впускного коллектора как серийной детали, последний разрешено шлифовать, подгонять, удалять материал, изменять по форме при помощи механической обработки.
327-1.3		X				Впускной коллектор: свободный. Разрешается использование композитных материалов. Не более одного дроссельного узла с не более чем одной дроссельной заслонкой. Максимальный диаметр заслонки – 64 мм, см.п.327-3.2. Весь воздух, поступающий в систему питания двигателя, должен проходить через дроссельный узел.
327-1.4			X			Впускной коллектор: оригинальный, или омологированный, без модификаций, за исключением описанных в Ст. 327-4.2
						<b>Впускные и выпускные клапана (327d/328 d), пружины, фиксирующие детали</b>
327-2.1	X	X				Материал и форма клапана, длина стебля клапана - свободные.  Прочие размеры, указанные в карте омологации, должны быть сохранены, включая соответствующие углы осей клапанов.  Клапанные пружины и фиксирующие их детали (тарелки, сухари) свободные. Под клапанные пружины могут быть установлены дистанционные прокладки. Сухари и направляющие не ограничиваются. Под пружинами могут быть добавлены подкладки.

	РЗС	СП-1	1.6Т	2.0Т	Сток	
327-2.2			X			Оригинальные или омологированные. <b>Дроссельный узел.</b>
327-3.1	X		X			Дроссельный узел – оригинальный, либо омологированный.
327-3.2		X				Оригинальный дроссельный узел (корпус в сборе с заслонкой) может быть модифицирован или замен другим, с максимальным диаметром не более 64 мм. При этом дроссельный узел должен иметь всего один воздушный канал и, соответственно одну дроссельную заслонку. Регулирование подачи воздуха должно производиться путем поворота этой заслонки вокруг оси, перпендикулярной оси канала. Сечение этого канала в поперечной плоскости, проходящей через ось поворота заслонки, должно полностью вписываться в круг диаметром 64 мм. Если измеренный таким образом диаметр оригинального корпуса дроссельной заслонки превышает указанную величину, то дроссельный узел должен быть модифицирован или заменен другим узлом с соответствующим диаметром не более 64 мм. При замене корпуса дроссельной заслонки допускается дополнительная деталь (адаптер) между корпусом дроссельной заслонки и впускным коллектором. При этом расстояние от центра дроссельной заслонки, расположенного на оси ее поворота, до привалочной плоскости впускного коллектора должно быть не более 100 мм.
						<b>Привод дроссельной заслонки</b>
327-4.1	X		X	X		Трос акселератора и способы фиксации его оболочки свободны. Механическое управление заслонкой может быть заменено на электрическое и наоборот, при условии, что они происходят от серийной модели. Разрешены только: оригинальный блок дроссельной заслонки, либо омологированный "Кит" с механическим приводом дроссельной заслонки.
327-4.2		X				Допускаются либо омологированный сервопривод дроссельной заслонки, либо непосредственная механическая связь между педалью акселератора и дроссельной заслонкой. В последнем случае омологированный сервопривод дроссельной заслонки должен быть приведен в нерабочее состояние (заменен механическим), при этом может быть установлена новая педаль. Трос акселератора может быть продублирован либо заменен другим.
						<b>Воздушный фильтр (327 d)</b>
327-5	X	X	X	X	X	Весь воздух, поступающий в цилиндры двигателя, должен проходить через воздушный фильтр. Воздушный фильтр, его корпус и накопительная камера свободны, но должны быть размещены в моторном отсеке. Последнее требование может не соблюдаться, если сохранена оригинальная компоновка.  Наличие фильтрующего элемента (картриджа) обязательно. Параметры картриджа свободны при условии, что он отфильтровывает частицы пыли. Если воздухозаборник вентиляции салона находится в той же самой зоне, что и воздухозаборник для двигателя, его зона должна быть изолирована от воздушного фильтра, на случай пожара. Воздухозаборник может быть оснащен решеткой. Элементы, предназначенные для сокращения вредных выбросов, могут быть удалены при условии, что это не увеличивает количества поступающего воздуха. Корпус воздушного фильтра и воздуховоды могут быть изготовлены из композитных материалов. Корпус не должен поддерживать горения.
						<b>Рестриктор в системе впуска.</b>
327-6.1			X	X	X	Весь воздух, поступающий в двигатель, должен проходить через рестриктор, установленный на входе в турбину в соответствии с рис. 15, 16. Рестриктор должен быть выполнен из единого куска материала. Разрешена местная модификация корпуса турбины для установки рестриктора. Рестриктор должен крепиться не менее чем 2-мя болтами. Все болты крепления рестриктора должны иметь отверстия для пломбировки. Максимальный внутренний диаметр воздушного рестриктора должен быть соблюден при любой температуре рестриктора в диапазоне от 20 до 100 градусов Цельсия.  <b>Эти размеры могут быть изменены в ходе сезона решением ККГ РАФ, в том числе, применительно к каждой конкретной модели автомобиля.</b> Воздушные патрубки между воздушным фильтром и рестриктором – свободные.
327-6.2			X			Внутренний диаметр рестриктора (D int) – не более 32 мм, внешний (D ext) – не более 36 мм (см. Рис. 15, 16).
327-6.3				X	X	Внутренний диаметр рестриктора (D int) – не более 36 мм, внешний (D ext) – не более 42 мм (см. Рис. 15, 16).
						<b>Выпускной коллектор (328p)</b>
328-1.1	X		X	X		Оригинальный или омологированный в VR, ES.
328-1.2		X				Свободный.
						<b>Выпускная система (328p)</b>
328-2.1	X	X	X	X	X	Система выпуска свободная (для автомобилей с наддувом – после турбины) при условии, что уровень шума, замеренный по методике FIA, не превышает 100 dB(A) при 4500 об/мин двигателя стоящего автомобиля. Регулируемые системы выпуска запрещены. Если данный автомобиль первоначально оборудован подобной системой, она должна быть приведена в нерабочее состояние. Выход выхлопной трубы должен быть направлен назад, расположен в задней части автомобиля в пределах его периметра, но не глубже, чем в 10 см от этого периметра (Рис. 4). Поперечные сечения глушителей и каталитического нейтрализатора должны быть круглыми или овальными по всей их длине. Лямбда-зонд может быть удален, при этом его отверстие должно быть герметично закрыто.

	РЗС	СП-1	1.6Т	2.0Т	Сток	
						Дополнительные части для крепления элементов выпускной системы - разрешены. Применение каталитического нейтрализатора не обязательно.
328-2.2	X	X	X	X	X	Толщина труб, из которых выполнена система выпуска, должна быть не менее 0.9 мм, при измерении вне изгибов. Если в первом глушителе имеются два входных отверстия, то максимальный наружный диаметр нового трубопровода должен соответствовать соответствующему суммарному сечению для этих двух труб. Только одна труба может присутствовать на выходе, если используется не оригинальная часть. Выпускное отверстие должно быть расположено в том же самом месте, что и у оригинальной системы выпуска.
						<b>Зажигание (330)</b>
330-1	X	X	X	X	X	Марка и тип свечей зажигания и провода высокого напряжения свободные.
330-2		X				Модель и тип катушек зажигания, распределителя свободные.
						<b>Водяное охлаждение двигателя (331)</b>
331-1	X		X	X		Только если оригинальный водяной насос имеет механический или электрический привод, этот привод может быть изменен или удален.  Радиатор должен быть серийным или омологированным.  Место его расположения должно быть сохранено; его крепления, соединительные магистрали и экраны - свободные.
331-2	X	X	X	X	X	Разрешается установка водяного бачка-улавливателя.  Расширительный бачок свободный.  Крышка радиатора и способ ее фиксации – свободные.  Термостат – свободный, как и система управления электрическими вентиляторами и температура, при которой они срабатывают.  Магистрали системы охлаждения вне блока двигателя и их арматура – свободные. Могут использоваться магистрали иного материала и/или диаметра.  Вентиляторы охлаждения свободные.
331-3		X				Радиатор и способ его установки свободные, равно как экраны и воздуховоды, расположенные перед радиатором, при условии сохранения оригинального месторасположения радиатора без каких-либо модификаций кузова, за исключением сверления максимум четырех (4) отверстий наибольшим диаметром 8,5 мм.
						<b>Система смазки (333а)</b>
333-1.1	X	X	X	X	X	Чтобы обеспечить установку датчиков температуры масла (также и в коробке передач, главной передаче и т.д.), в соответствующих картерах разрешается проделывать простые либо резьбовые отверстия максимальным диаметром 14 мм.
333-1.2	X	X	X	X		Радиатор, масло/водяной теплообменник, магистрали, термостат, фильтр(ы) насоса (маслоприемники), включая их количество, свободные, без изменения кузова.  Масляный радиатор не может быть расположен вне кузова.  Сапун открытого типа: если система вентиляции картерных газов включает в себя сапун открытого типа, он должен быть выполнен таким способом, чтобы масло стекало в маслоборный бачок. Он должен иметь емкость не менее 2 литров. Бачок должен быть выполнен из прозрачного пластика, либо включать в себя прозрачную панель.  Воздушно-масляный сепаратор: снаружи двигателя может быть установлен воздушно-масляный сепаратор (максимальная емкость – 1 литр), в соответствии с Рис.255.3.  Масло должно стекать из маслоборного бачка обратно в двигатель только под действием силы тяжести. Пары должны возвращаться в двигатель через впускную систему.  Вентилятор: для охлаждения моторного масла может быть установлен вентилятор, не имеющий аэродинамического эффекта.
333-1.3	X	X	X	X	X	Масляный датчик не ограничивается, но он всегда должен быть и не может выполнять иных функций. Его можно перемещать из оригинального места.
333-1.4	X	X	X	X	X	Масляный фильтр (картридж), находящийся в исправном состоянии, обязателен. Весь поток масла должен проходить через масляный фильтр (картридж). Серийная масляная магистраль может быть заменена.  Кронштейн масляного фильтра может быть обработан, для подсоединения маслоохладителя, датчиков температуры и/или давления масла.  Разрешена установка переходника между масляным фильтром и его корпусом или между его кронштейном и блоком двигателя
333-1.5		X	X	X	X	В целях подсоединения масляного радиатора и датчика температуры масла стандартная планшайба масляного фильтра может быть доработана. С этой же целью разрешен адаптер между масляным фильтром и планшайбой или между планшайбой и блоком цилиндров.

	Р3С	СП-1	1.6Т	2.0Т	Сток	
333-1.6	X	X	X	X	X	Разрешена доработка стандартной планшайбы масляного фильтра для установки датчика температуры масла.
						<b>Масляный поддон (333b)</b>
333-2.1	X	X	X	X	X	Между плоскостями разъема масляного поддона и блока двигателя может быть установлен маслоотражатель. Серийно устанавливаемый дефлектор может быть заменен на другой, при условии, что расстояние между плоскостями разъема масляного поддона и блока двигателя увеличится не более чем на 6 мм. Если оригинальный двигатель уже имеет маслоотражатель, то он может быть удален.
333-2.2	X	X	X	X	X	Перегородки: разрешена установка перегородок в масляном поддоне.
333-2.3	X		X	X	X	Масляный поддон должен быть серийным или омологированным в VR. Его единственная функция – заключать в себе масло. Число точек крепления не должно превышать оригинальное.
333-2.4	X	X	X	X	X	Разрешена установка гидроаккумулятора масляной системы. Гидроаккумулятор свободный.
333-2.6		X				Масляный насос: Оригинальный механический или электрический привод масляного насоса может быть изменен или удален. Производительность может быть увеличена, по сравнению с оригинальной. Корпус насоса и его кожух (при наличии), также, как и их расположение внутри масляного поддона должны быть сохранены, однако изнутри, корпус может быть подвергнут механической обработке. Разрешена установка натяжителя цепи привода масляного насоса. Система привода масляного насоса свободна. Давление масла может быть изменено.
						<b>Агрегат турбонаддува. (334)</b>
334-1.1			X	X		Турбонагнетатель омологированный расширением ES.
334-1.2					X	Турбонагнетатель оригинальный или омологированный расширением ES от автомобиля того же семейства
334-1.3			X	X	X	Максимальное давление наддува – в соответствии с омологацией. Величина максимального давления может быть изменена в ходе сезона решением ККГ РАФ, в том числе, применительно к каждой конкретной модели автомобиля.
334-1.4			X	X	X	Не будет считаться нарушением кратковременное превышение максимального давления наддува, непосредственно после переключения на повышенную передачу. Методика контроля описана в Приложении 1 к настоящим ТТ.
						<b>Интеркулер</b>
334-2.1			X	X		<u>Может быть омологирован на следующих условиях:</u> Максимальная площадь: «1.6Т» – 1000см кв. «2.0Т» -1500 см кв. - Если он не является оригинальным, то может быть установлен в моторном отсеке; Разрешены минимально необходимые модификации шасси и кузова (эти модификации должны быть омологированы). - Входной и выходной патрубки интеркулера могут быть модифицированы в целях лучшей компоновки. Воздуховоды турбина/интеркулер и интеркулер/двигатель свободные, максимальный внутренний диаметр 80 мм. - кронштейны, экраны и воздуховоды для охлаждающего воздуха свободные. Теплообменники воздушно/водяного типа запрещены, если не являются оригинальными. В последнем случае модификации не допускаются.
334-2.2					X	Интеркулер – оригинальный или омологированный расширением ES.
						<b>4 - ТОПЛИВНАЯ СИСТЕМА</b>
						<b>Топливо</b>
400-1	X	X	X	X	X	В качестве топлива должен использоваться товарный неэтилированный бензин с октановым числом, определенным исследовательским методом, не ниже 95, соответствующий требованиям Приложения 13 к КиТТ 2019
400-2	X	X	X	X	X	Участвующие в гонках автомобили должны после каждого официального заезда иметь в системе питания как минимум три литра оставшегося топлива для отбора проб.
400-3	X	X	X	X	X	В соревнованиях может быть предусмотрена заправка всех автомобилей единым топливом. В этом случае: - Качество бензина должно удостоверяться соответствующим сертификатом. - Контроль топлива осуществляется путем сравнительного анализа проб (см. также Ст. 400-2 и 402-6) с образцами поставляемого бензина.
						<b>Топливный бак (401a)</b>
401-1	X	X	X	X	X	Оригинальный бензобак может быть сохранен. В ином случае должны применяться бензобаки типа FT3 1999, FT3.5 или FT5 согласно спецификации FIA.

	R3C	СП-1	1.6T	2.0T	Сток	
						Рекомендуется заполнение бензобаков специальной предохранительной пеной, например: MIL-B-83054 или D-Stop.
401-2	X	X	X	X	X	<p>Бензобаки должны быть установлены в багажном отделении или на своем первоначальном месте. Изменения в расположении бензобаков не могут привести к различным видам ослабления или усиления кузова, не предусмотренным настоящими Требованиями, но отверстие, образующееся после удаления первоначального бензобака, должно быть закрыто по всей площади панелью соответствующего размера, выполненной из твердого огнестойкого материала (стали, алюминия или несгораемого композиционного материала, основанного на стекловолокне), привинченной, приклепанной и/или приклеенной к краям этого отверстия.</p> <p>Если топливный бак установлен в багажном отделении, пассажирский салон должен быть отделен от топливного бака огнестойкой перегородкой, непроницаемой для жидкости.</p> <p>Если оригинальный бак оснащен электрическим насосом и внутренним фильтром, то при использовании баков FT3 1999, FT3.5 или FT5 или иных топливных баков, омологированных изготовителем и присутствующих в карте омологации, разрешено применять внешний фильтр и насос с характеристиками идентичными омологированным. Эти части должны быть надежно защищены.</p> <p>Для двухобъемных автомобилей, с топливным баком, установленным в багажном отделении, пламезащитный и непроницаемый для жидкости кожух должен окружать топливный бак и его заправочные отверстия.</p> <p>Для трехобъемных автомобилей, пламезащитная и непроницаемая для жидкости перегородка должна отделять салон от топливного бака и его заправочных отверстий. Однако рекомендуется, чтобы эта непроницаемая для жидкости перегородка была заменена непроницаемым для жидкости кожухом, аналогично двухобъемному автомобилю.</p> <p>Защитный кожух, смонтированный вокруг баков FT3 1999, FT3.5 или FT5 должен быть оборудован окошком, закрепленным с помощью инструмента, исключающим протечки и не поддерживающим горение, которое позволит проверить дату окончания срока годности бака.</p>
401-3	X	X	X	X	X	Бензобак, установленный ниже уровня пола автомобиля, не должен создавать аэродинамической поверхности или выступать за нижнюю часть автомобиля более, чем первоначальный бензобак и должен быть защищен снизу согласно Ст.900-4.1.
401-4	X	X	X	X	X	<p>Расположение заливных горловин свободное, за исключением их размещения в оконных панелях. Заливные горловины не должны выступать за периметр кузова.</p> <p>В случае гонок с дозаправкой заливная горловина должна быть расположена вне салона.</p> <p>В случае гонок без дозаправки заполнение бензобака должно производиться в соответствии со Статьей 253-14.5 Приложения J к МСК FIA, а именно:</p> <p>Все автомобили, оснащенные топливным баком с заливной горловиной, проходящей через салон, должны быть оборудованы обратным клапаном, омологированным FIA. Этот клапан, «с одной или двумя заслонками» (речь идет о типе омологированного клапана), должен быть установлен в заливной горловине со стороны бака.</p> <p>Заливная горловина — это устройство, соединяющее заправочное отверстие автомобиля непосредственно с топливным баком.</p>
401-5	X	X	X	X	X	Система фиксации крышки топливного бака – свободная. Все автомобили должны иметь приспособления для опломбирования крышки топливного бака.
401-6	X	X	X	X	X	Если заправочное отверстие не используется, оно должно быть герметично закрыто.
401-7	X					Топливный бак может быть омологированным в VR.
						<b>Бензонасосы (402)</b>
402-1	X	X	X	X		Бензонасосы свободные; допускается установка одного бензонасоса в дополнение к омологированному количеству.
402-2	X	X	X	X		Бензонасосы должны быть изолированы от салона защитными устройствами, непроницаемыми для жидкостей и пламени.
						<b>Топливная цепь</b>
402-3	X	X	X	X	X	<p>Монтаж топливных магистралей свободный при условии соблюдения требований Статьи 253-3.</p> <p>Разрешена установка радиатора в топливной цепи (максимальная емкость – 1 литр).</p> <p>Допускается вспомогательный топливный бак (catch tank) максимальной емкостью 1 литр.</p> <p>Он должен быть расположен так, чтобы никоим образом не повлиять на безопасность автомобиля</p> <p>Для прохождения подводящих и отводящих магистралей топливного бака, разрешается проделать в полу два отверстия максимальным диаметром по 60 мм (или эквивалентной площади, другой формы).</p>
402-4	X	X	X	X	X	Оригинальный угольный фильтр вентиляции бензобака, а также его устройство управления могут быть удалены.
402-5	X	X	X	X	X	<p>В случае сохранения оригинального топливного бака оригинальная система топливных магистралей может быть также сохранена без каких-либо изменений. В иных случаях:</p> <p>- Бензопроводы должны быть авиационного типа.</p> <p>Размещение бензопроводов свободное при условии соблюдения предписаний Статьи 253-3 Приложения J к МСК FIA.</p>
402-6	X	X	X	X	X	Все автомобили должны иметь кран или штуцер на топливной рампе двигателя для отбора проб топлива по окончании заездов с целью последующего контроля.

	R3C	СП-1	1.6T	2.0T	Сток	
						<b>5 – ЭЛЕКТРООБОРУДОВАНИЕ</b>
500-1	X	X	X	X		Электропроводка двигателя свободная. Остальная электропроводка свободная при соблюдении нижеследующих требований.
500-2					X	Электропроводка двигателя оригинальная или омологированная расширением ES от соплатформенного автомобиля. Остальная электропроводка свободная при соблюдении нижеследующих требований.
500-3	X	X	X	X	X	Измерительные приборы типа спидометров и т.д. могут быть установлены или заменены и могут иметь иные функции. Такая установка должна быть травмобезопасной. Разрешено добавлять плавкие предохранители в электрические цепи. Блоки предохранителей можно перемещать или удалять.
500-4	X	X	X	X	X	Звуковой сигнал свободный и может быть удален.
						<b>Аккумуляторная батарея (501bat)</b>
501-1	X	X	X	X	X	Марка, емкость и силовые провода аккумулятора(ов) свободны. Количество батарей и номинальное напряжение, установленные производителем, должны быть сохранены  Должна быть обеспечена постоянная возможность запуска двигателя за счет энергии аккумулятора, находящегося на борту автомобиля.  Каждая аккумуляторная батарея должна быть надежно закреплена и закрыта таким образом, чтобы избежать короткого замыкания либо утечек.
501-2	X	X	X	X	X	Расположение аккумуляторной батареи внутри автомобиля свободное кроме места пилота.  Если первоначальное месторасположение батареи изменено, то может использоваться только аккумуляторная батарея сухого типа. Она должна быть полностью закрыта электроизолирующим колпаком. Она должна быть прикреплена к кузову с использованием металлического гнезда и двух металлических хомутов с изолированным покрытием, прикрепленных к основанию болтами и гайками (Рис.255-11). Для крепления данных хомутов должны быть использованы болты диаметром не менее 10 мм, под каждым болтом должна размещаться контршайба толщиной не менее 3 мм, покрывающая не менее 20 см2 площади кузова.
501-3	X	X	X	X	X	Любые системы рекуперации энергии, отличные от тех, которые обеспечиваются двигателем, запрещены.
501-4	X	X	X	X	X	В салоне разрешен монтаж силовых выводов аккумуляторной батареи.
						<b>Генератор переменного/постоянного тока/стартер (502)</b>
502-1	X				X	Должны быть сохранены. Оригинальная компоновка должна быть сохранена.  Должны быть оригинальными или омологированными в VR или ES. Крепление свободное.
502-2		X	X	X		Генератор/стартер свободные. Ведущий шкив и ремень генератора могут быть заменены. Крепления свободные.
						<b>Система освещения (503)</b>
503-1	X	X	X	X	X	Должна быть сохранена первоначальная система освещения, за исключением противотуманных фар; она должна поддерживаться в рабочем состоянии постоянно, на всем протяжении соревнований.  Оригинальные фары/фонари разрешено заменять на изделия неоригинальные, но имеющие дорожную сертификацию для всех стран (ECE, DOT и т.п.) и предназначенные для установки на данную модель автомобиля.
503-2	X	X	X	X	X	Разрешена установка фонаря заднего хода, при условии, что он будет включаться только при включении задней передачи и при соблюдении всех действующих в данном отношении правил.
503-3	X	X	X	X	X	Противотуманные фары могут быть удалены.  Образовавшиеся при этом отверстия могут быть использованы в соответствии со Ст.803-7.  В противном случае эти отверстия должны быть герметично закрыты.
503-4	X	X	X	X	X	Стеклопластиковые рассеиватели фар должны быть полностью покрыты прозрачной предохранительной пленкой максимальной толщиной 100 мкм. Верхние и нижние кромки фар могут быть покрыты непрозрачной липкой лентой. Однако по всей ширине фары должна оставаться прозрачная полоса, проекция которой на фронтальную плоскость автомобиля должна иметь высоту не менее 4 см и быть симметрична относительно горизонтальной плоскости, проходящей через центр источника света.
						<b>6 – ТРАНСМИССИЯ</b>
						<b>Сцепление (602b)</b>
602-1	X					Механизм сцепления, ведомый диск, привод сцепления - серийный либо омологированный VR.
602-2					X	Разрешения на модификацию/замену элементов сцепления, сформулированные ниже в п.602 не распространяются на автомобили с КПП типа DSG.

	РЗС	СП-1	1.6Т	2.0Т	Сток	
602-3		X	X	X	X	Ведомые диски сцепления: свободные. Внешний диаметр нажимного диска должен быть не более первоначального и не менее 183 мм.
602-4		X	X	X	X	Корзина сцепления свободная при условии, что не подвергаются изменениям следующие параметры: - первоначальный тип; принцип действия; первоначальный тип пружины. Количество и расположение болтов крепления корзины на маховике свободное.
602-5		X	X	X		Привод сцепления, включая выжимной подшипник, свободный, но его первоначальный тип должен быть сохранен. Автоматическая регулировка свободного хода может быть заменена на механическую, и наоборот.
						<b>Опоры коробки передач (КПП) (603) - См. Ст.302 выше.</b>
						<b>Коробка перемены передач (КПП) (603 b)</b>
603-1.1	X		X	X		КПП – оригинальная, либо омологированная в VR, ES, в том числе с последовательным переключением передач. Максимальное число передач – 6 (шесть) вперед и 1 (одна) назад.
603-1.2		X				КПП – свободная. Максимальное число передач –6 (шесть) вперед и 1 (одна) назад.
603-1.3					X	КПП – типа DSG, либо механическая (с H-образной схемой включения передач), описанные в базовой А-групповой омологии, либо омологированные расширением ES. Максимум 7 (семь) передач для DSG / 6 (шесть) для H образного типа вперед и 1 (одна) назад.
603-1.4	X	X	X	X		Детали, расположенные внутри картера, свободные, но должны быть сделаны из стали или алюминия, за исключением подшипников и вилок переключения передач, которые могут быть сделаны из бронзы либо из иного сплава на основе меди. Допускается местная обработка внутренних поверхностей картера путем удаления или добавления материала, но внешний вид коробки передач должен быть сохранен.
603-1.5	X	X	X	X	X	Варианты разрешенного использования передаточных отношений КПП и главной передачи описаны в п.605-2 или 605-7 ниже.
						<b>Привод переключения передач (603 d)</b>
603-2.1	X		X	X		Омологированный секвентальный либо классический привод, (возможны различные типы).
603-2.2		X	X	X		Управление переключением передач свободное, но должно иметь механический привод. Для установки нового рычага переключения передач допускаются модификации кузова в виде выполнения минимально необходимых отверстий для крепления механизма переключения в салоне.
						<b>Охлаждение (КПП) (603 h)</b>
603-3.1	X					Устройство для смазки и система охлаждения масла: оригинальные либо омологированные в VR.
603-3.2		X	X	X	X	Устройства для смазки и система охлаждения масла – свободные. Оригинальный картер КПП может быть оборудован двумя (2) разъемами для подсоединения масляных магистралей. Эти разъемы могут быть предназначены только для подсоединения входа и выхода масляных магистралей
						<b>Главная передача и дифференциал (605)</b>
605-1	X	X	X	X		При расположении главной передачи отдельно от коробки передач, допускается только оригинальный картер главной передачи, указанный в основной форме омологии либо в расширениях ET, VF или VP. Допускается местная обработка внутренних поверхностей картера путем удаления или добавления материала, но внешний вид редуктора главной передачи должен быть сохранен. Детали, расположенные внутри картера главной передачи, свободные, но должны быть сделаны из стали или алюминия, за исключением подшипников, которые могут быть сделаны из бронзы либо из иного сплава на основе меди. Дополнительные устройства для охлаждения масла могут быть омологированы
605-2	X	X	X	X		На протяжении одного сезона допускаются следующие варианты комбинаций передаточных отношений трансмиссии (КПП и ГП): 5-ступенчатая КПП: - 3 ряда передаточных чисел КПП и 1 передаточное число главной пары; Либо: - 1 ряд передаточных чисел КПП и 3 передаточных числа главной пары. 6-ступенчатая КПП: - 2 ряда передаточных чисел КПП и 1 передаточное число главной пары; Либо: - 1 ряд передаточных чисел КПП и 2 передаточных числа главной пары.

	РЗС	СП-1	1.6Т	2.0Т	Сток	
						<p>Не позже чем на входной ТИ первого этапа в котором спортсмен примет участие, он обязан в письменном виде (в акте технической инспекции) сообщить Техническому Делегату РАФ, выбранный им вариант передаточных отношений трансмиссии, с указанием соответствующих чисел зубьев всех передач КПП и ГП.</p> <p>Запрещено комбинировать передаточные отношения отдельных передач из уже заявленных участником рядов передаточных чисел КПП. Иными словами, каждый из заявленных участником рядов КПП рассматривается как единое целое.</p>
605-3	X	X	X	X		<p>Если омологированное транспортное средство оснащено вязкостной муфтой, она может быть сохранена, но ее нельзя будет ни изменить, ни добавить другой дифференциал.</p> <p>Вязкостная муфта не рассматривается как механическая система.</p>
605-4	X	X	X	X	X	"Механический дифференциал повышенного трения" – это любая система, которая работает механически, то есть без помощи гидравлических или электронных систем.
605-5	X					<p>Механический дифференциал повышенного трения: оригинальный либо омологированный в VR.</p> <p>Для его размещения оригинальный корпус дифференциала может быть обработан внутри.</p>
605-6		X	X	X	X	Оригинальный дифференциал может быть заменен только на механический дифференциал повышенного трения. Его конструкция свободная при условии, что дифференциал располагается на своем первоначальном месте (внутри картера).
605-7					X	<p>На протяжении одного сезона допускаются следующие варианты комбинаций передаточных отношений трансмиссии (КПП и ГП):</p> <p>Для КПП типа DSG - 1 ряд передаточных чисел КПП и 1 передаточное число главной пары;</p> <p>Для H-образной КПП - 1 ряд передаточных чисел КПП и 2 передаточных числа главной пары.</p>
						<b>Полуоси трансмиссии (606 с)</b>
606-1	X					Приводные валы между дифференциалом и ведущими колесами, включая их шарниры, должны быть оригинальными или омологированными в VR (либо в соответствии со Ст.02-11).
606-2		X	X	X	X	Приводные валы между дифференциалом и ведущими колесами, включая их шарниры, свободные
						<b>Усиления деталей подвески</b>
700-1.1	X	X	X	X	X	<p>Разрешается усиление оригинальных структурных элементов подвески и точек их крепления с добавлением материала при условии, что этот материал совпадает по форме с оригинальной деталью и находится с ней в контакте.</p> <p>Усиление подвески не должно приводить к соединению двух отдельных элементов в единое целое.</p>
700-1.2		X	X	X	X	Допускается усиление балки полузависимой или зависимой задней подвески с отступлением от требований Ст.700-1.1,
						<b>Сайлент-блоки</b>
700-2.1	X	X	X	X	X	<p>Шарнир подвески (включая сайлент-блоки подрамников и поперечин) может быть заменен на шарнир другого типа, разрешено устройство опоясывающих элементов его крепления.</p> <p>При этом положение центров поворота в шарнирных соединениях относительно сопрягаемых деталей должно быть сохранено, за исключением верхних опор подвески "Макферсон". Это означает, что, например, при замене оригинального сайлент-блока в форме концентричной втулки на сферический шарнир (ШС), центр этого шарнира должен располагаться концентрично в посадочном отверстии рычага или тяги.</p> <p>Измерения следует производить с допуском +/- 10 мм.</p> <p>При этом должна сохраняться возможность обратной замены нового шарнира на оригинальный, после чего подвеска должна работать как стандартная.</p>
700-2.2	X	X	X	X	X	Если первоначальное посадочное место шарнира подвески не цилиндрическое, разрешается механическая обработка этого посадочного места для получения цилиндрической формы. Предыдущее требование на данный случай не распространяется.
700-2.3	X	X	X	X	X	Допускается установка дистанционных прокладок в разъемные (фланцевые) соединения задней подвески, если таковые имеются в ее оригинальной конструкции, с целью регулировки развала и схождения задних колес.
700-2.4	X	X	X	X	X	Геометрия ходовой части произвольна в пределах стандартных и устанавливаемых настоящими правилами возможностей регулировки.
700-2.5	X	X	X	X	X	Колея произвольна, с учетом требований Ст.801-1. Можно использовать устройства для расширения колеи (прокладки либо планшайбы, устанавливаемые между фланцами ступицы и колеса), если они неподвижно (и независимо от крепления колеса) прикреплены к ступицам.
						<b>Передняя и задняя колесные ступицы (701)</b>
701-1.1	X	X		X	X	Подшипники ступиц свободные при условиях взаимозаменяемости с оригинальными и сохранения первоначального типа (например, шариковый, двухрядный, радиально-упорный).

	РЗС	СП-1	1.6Т	2.0Т	Сток	
701-1.2	X		X			Оригинальные или омологированные в VR, ES. Новые - омологированные в VR детали подвески (устанавливаемые вместо оригинальных) не могут быть изменены.
						<b>Передний поворотный кулак, цапфа, опора колесной ступицы, балка задней зависимой или полунезависимой подвески. (701)</b>
701-2.1		X	X	X	X	Оригинальные или омологированные в ES. Допускаются модификации в соответствии со Ст.700
701-2.2	X					Оригинальные или омологированные в VR. Омологированные в VR детали подвески (устанавливаемые вместо оригинальных) не могут быть изменены.
						<b>Рычаги передней и задней подвесок</b>
701-3.1		X		X		Оригинальные. Допускаются модификации в соответствии со Ст.700
701-3.2	X		X		X	Оригинальные или омологированные в VR, ES. Омологированные в VR, ES детали подвески (устанавливаемые вместо оригинальных) не могут быть изменены.
						<b>Передний и/или задний подрамники (балки)</b>
701-4.1	X	X	X	X	X	С учетом Ст. 700-2, положение подрамника (поперечины) относительно кузова должно остаться идентичным оригинальному по всем трем осям координат. При этом сами подрамники и/или поперечины (балки), кузов и их первоначальные точки крепления никоим образом изменены быть не могут, за исключением описанного в Ст. 701-4.2 Измерения следует производить с допуском +/- 5 мм
701-4.2	X	X	X	X	X	Разрешено усиливать оригинальные подрамники и точки их крепления добавлением материала.
701-4.3	X					Помимо оригинальных могут быть использованы подрамники, омологированные в VR. Новые - омологированные в VR детали подвески (устанавливаемые вместо оригинальных) не могут быть изменены.
701-5	X	X	X	X	X	<b>Ограничители хода подвески:</b> На каждую подвеску может быть установлен ремень или трос для ограничения хода отбоя. Для его крепления на соответствующих частях подвески и кузова разрешается просверлить отверстия максимальным диаметром 8,5 мм.
						<b>Спиральные пружины (702)</b>
702-1	X	X	X	X	X	Цилиндрические пружины свободные, их количество не регламентируется, при условии, что они монтируются в линию одна с другой, и их тип соответствует первоначальному типу пружины. Каким бы ни было первоначальное расположение пружин, разрешено заменять их цилиндрическими пружинами, концентрично расположенными (надетыми) на амортизаторах.
702-2	X	X	X	X	X	Форма, размеры и материал опорных чашек пружины свободные. Опоры пружин можно сделать регулируемые, если регулировочные детали образуют часть опоры, которая выполнена отдельно от других оригинальных деталей подвески и шасси (т.е. съемная).
702-3	X	X	X	X	X	Модификации кузова не допускаются, однако в колоколе верхней опоры амортизатора можно просверлить три (3) отверстия максимальным диаметром 10,5 мм для крепления этой опоры, если в оригинальном кожухе их не было или было менее трех (3) (см. также Статью 9.2).
702-4	X	X	X	X	X	Разрешенные изменения по пружинам подвески не позволяют игнорировать дорожный просвет.
						<b>Торсионы (704)</b>
704-1	X	X	X	X		Торсионы могут быть заменены другими, однако новые торсионы должны быть сделаны из стали. Их диаметр должен быть не менее 80% омологированного диаметра.
704-2		X	X	X		Для автомобилей с торсионной подвеской на соответствующую ось могут быть добавлены цилиндрические пружины при условии, что они концентрично расположены (надеты) на амортизаторах.
704-3	X	X	X	X		Разрешенные изменения по торсионам не позволяют игнорировать дорожный просвет.
						<b>Другой тип подвески (705)</b>
705-1	X	X	X	X		В случае гидропневматической подвески сферы могут быть изменены по размерам, форме и материалу, но не по их количеству. На сферы может быть установлен регулировочный вентиль, доступный снаружи автомобиля.
						<b>Передний и задний стабилизаторы поперечной устойчивости (706)</b>
706-1	X	X	X	X	X	Стабилизаторы могут быть удалены либо отсоединены от деталей подвески.

	РЗС	СП-1	1.6Т	2.0Т	Сток	
706-2	X	X		X	X	Передний стабилизатор свободный при условии его расположения на оригинальном месте. Он должен быть изготовлен из материала на основе железа. Регулировка жесткости из салона запрещена.
706-3	X	X		X	X	Задний стабилизатор и его расположение свободные. Для его установки разрешены минимально необходимые изменения кузова и деталей подвески. Он должен быть изготовлен из материала на основе железа. Регулировка жесткости из салона запрещена.
706-4			X			Передний и задний стабилизатор могут быть омологированы в ES, включая места крепления.
						<b>Амортизаторы (707)</b>
707-1	X	X	X	X	X	Запрещена возможность регулировки характеристик пружин и амортизаторов из кокпита. Опоры пружин могут быть регулируемы, если части, осуществляющие регулировку – (опоры пружины) не составляют единого целого с оригинальной подвеской/кузовом (могут быть удалены). Газонаполненные амортизаторы, относительно их рабочего принципа, будут рассматриваться как гидравлические амортизаторы. Проверка принципа действия амортизатора должна выполняться следующим образом: Как только пружины и/или торсионы будут удалены, автомобиль должен опуститься до жестких упоров меньше, чем за 5 минут. Использование линейных направляющих подшипников запрещено. Разрешены только подшипники скольжения.
707-2	X	X	X	X	X	Если амортизаторы имеют отдельные резервуары, расположенные в салоне или в неотделенном от салона багажнике, они должны быть прочно закреплены и должны иметь защиту.
707-3	X	X		X	X	Амортизаторы свободные при условии, что их количество, тип (телескопические, рычажные и т.п.), принцип действия (гидравлический, фрикционный, смешанный и т.п.), а также точки крепления остаются неизменными.
707-4			X			Амортизаторы – омологированные в ES.
						<b>Амортизатор подвески типа Мак-ферсон (707)</b>
707-5.1	X	X	X	X	X	Верхние опоры стоек подвески “Макферсон” свободные при условии, что первоначальные точки монтажа на кузове сохраняются и что максимальное смещение центра поворота от первоначального положения на кузове в любом направлении не более 20 мм. Это означает, что центр шарнира верхней опоры, регулируемой или нерегулируемой, может принять эксцентричное положение максимум в 20 мм по отношению к первоначальной точке сочленения. Модификации кузова не допускаются, если они не омологированы в ES, однако в колоколе верхней опоры стойки подвески “Макферсон” можно просверлить (или рассверлить существующие) три (3) отверстия максимальным диаметром 10,5 мм для крепления этой опоры, если в оригинальном кожухе их не было или было менее трех.
707-5.2	X	X	X	X	X	Если оригинальная стойка крепится болтами к поворотному кулаку, регулировку развала можно осуществлять с помощью этого болтового соединения.
707-5.3	X	X	X	X	X	Если для того, чтобы изменить амортизирующий элемент подвески “Макферсон” либо внести изменения в любую подвеску аналогичного принципа действия, необходимо заменить всю амортизаторную стойку, заменяющие детали должны быть механически эквивалентны первоначальным и иметь те же самые точки крепления. Форма, размеры и материал опор пружины свободные. Опоры могут быть регулируемы.
						<b>ХОДОВАЯ ЧАСТЬ (800)</b>
						<b>Колеса, колесные диски, шины (801)</b>
801-1	X	X	X	X	X	Верхняя часть комплектного колеса (обод + шина), расположенная и замеренная вертикально над центром ступицы колеса, при виде сверху должна быть накрыта кузовом. Запрещено использование любого устройства для поддержания работоспособности шины, имеющей внутреннее давление, не более, чем атмосферное. Внутренность шины (пространство между диском и внутренней поверхностью шины) должно быть заполнено только воздухом.
801-2	X	X	X	X	X	Крепление колеса болтами может быть изменено на крепление шпильками и гайками (см. Рис. 254-1) при условии, что количество точек крепления и диаметр резьбовых деталей остается неизменным.
801-3	X	X	X	X	X	Декоративные колпаки колес должны быть удалены. Детали крепления колес (болты, шпильки, гайки) не должны выступать за внешнюю плоскость комплектного колеса. Установка воздушных экстракторов на колесах запрещена.
801-4	X	X	X	X	X	Каждый колесный диск должен быть неразъемным и сделанным из единой заготовки алюминиевого сплава. Как исключение, допускается усиление фланца стальными вставками. Разрешается использование колесных дисков со следующими параметрами: Посадочные ширина/диаметр: 9x17 дюймов; Минимальный вес: 8 кг.

	РЗС	СП-1	1.6T	2.0T	Сток	
801-5	X	X	X	X	X	Монтажные размеры всех 4-х дисков (посадочный диаметр и ширина обода, размеры фланца крепления к ступице и вылет Et), установленных на автомобиле, должны быть одинаковы. Колесные диски, установленные на одной оси автомобиля (передней и задней) должны быть одинаковыми и по остальным параметрам.
801-6	X	X	X	X	X	Диаметры внутренних и внешних ободьев одного колесного диска должны быть одинаковы, с допуском $\pm 1,5$ мм.
801-7	X	X	X	X	X	По всем прочим параметрам колесные диски свободные.
801-8	X	X	X	X	X	Любые системы регулировки давления в шинах при движении автомобиля запрещены.
801-9	X	X	X	X	X	Любое изменение шин относительно состояния поставки посредством их механической, термической или химической обработки запрещено. При старте официальных или тренировочных заездов температура покрышки может превышать температуру окружающей среды максимум на 10 градусов. Это может быть измерено при внеочередной Технической инспекции.  Рекомендация: не оставлять покрышки под прямыми солнечными лучами.
801-10	X	X	X	X	X	В соревнованиях могут быть предусмотрены ограничения и/или предписания по моделям и/или максимальному количеству используемых шин. В этом случае шины должны быть установлены таким образом, чтобы на их внешних боковинах были видны маркировки производителя и поставщика (индивидуальный номер, модель, состав и т.п.).
801-11	X	X	X	X	X	Тип шин (слик, дождевые) на передней и задней осях должен быть одинаковым.
802	X	X	X	X	X	<b>Запасное колесо</b> Перевозка на борту автомобиля запасного колеса запрещена.
						<b>Тормозная система (803a)</b>
803-1.1	X	X	X	X	X	Расположение тормозных магистралей и способ их крепления свободные при условии соблюдения предписаний Статьи 253-3 приложения J к МСК FIA. Тормозные трубки можно заменить магистралями авиационного типа. Схема соединения двухконтурной тормозной системы произвольная.
803-1.2	X	X	X	X	X	Тормозные накладки: материал и способ их крепления (клепка, приклеивание и т.д.) свободны.
803-1.3	X	X	X	X	X	Тормозные щиты могут быть удалены или согнуты.
803-1.4	X					Тормозная система оригинальная или омологированная в VR.
						<b>Главный цилиндр (803 c)</b>
803-2.1	X					Главный цилиндр типа "тандем": Оригинальный или омологированный в VR.
803-2.2		X	X	X	X	Главный цилиндр свободный из доступных коммерческих каталогов производителей спортивных аксессуаров.
						<b>Вакуумный усилитель и вакуумный насос (803c)</b>
803-3.1	X					Оригинальный или модификация, омологированная в VR.  Разрешены модификации кузова, при условии, что они не несут никаких иных функций, кроме крепления главного цилиндра и/или педального узла.
803-3.2		X	X	X	X	Свободные и могут быть удалены.  Разрешены модификации кузова, при условии, что они не несут никаких иных функций, кроме крепления главного цилиндра (вакуумного усилителя).
						<b>Педальный узел (803b)</b>
803-4.1	X		X			Оригинальный или омологированный в VR, ES.
803-4.2		X		X	X	Свободный, из доступных коммерческих каталогов производителей спортивных аксессуаров.  Разрешены модификации кузова, при условии, что они не несут никаких иных функций, кроме крепления педального узла.
						<b>Регулятор тормозных усилий (803d)</b>
803-5.1	X					Регулятор/ограничитель тормозного баланса передняя – задняя ось разрешен. Этот регулятор/ограничитель должен быть омологированным в VR, либо соответствовать Ст.803-5.2.
803-5.2		X	X	X	X	Баланс тормозных сил между передней и задней осями может устанавливаться исключительно пилотом посредством ручной регулировки. Все прочие системы запрещены, включая инерционные механические системы.
						<b>Передние и задние тормозные диски, их "розетки", скобы (суппорты) и крепления (803v)</b>

	РЗС	СП-1	1.6Т	2.0Т	Сток	
803-6.1	X					Оригинальные или омологированные в VR. Разрешается установка пружин в цилиндры тормозных скоб и замена уплотнителей и пыльников тормозных скоб.
803-6.2		X	X	X	X	Оригинальные передние тормозные диски и скобы (суппорты) могут быть заменены на тормозные диски максимальным диаметром 333 мм и скобами с не более чем 4-мя поршнями. При этом адаптеры крепления тормозных дисков и скоб свободные.  Разрешается установка пружин в цилиндры тормозных скоб и замена уплотнителей и пыльников тормозных скоб.
803-6.3		X	X	X	X	Если базовое транспортное средство омологировано с задними тормозами барабанного типа, то разрешается их замена на дисковые тормоза.
						<b>Охлаждение тормозов</b>
803-7.1	X	X	X	X	X	Для подачи охлаждающего воздуха к тормозному механизму каждого колеса разрешается устанавливать по одному патрубку со внутренним диаметром не более 10 см, либо по два патрубка со внутренним диаметром не более 7 см. Эти диаметры должны быть соблюдены на не менее чем 2/3 длины патрубка от входа до выхода. Эти воздуховоды могут быть выполнены из композитных материалов.
803-7.2	X	X	X	X	X	Эти воздуховоды для подачи охлаждающего воздуха к тормозам могут быть закреплены только в перечисленных ниже местах:  - отверстия в оригинальном кузове, например, для противотуманных фар, могут использоваться для забор воздуха;  - монтаж воздуховодов к этим отверстиям – свободный. Сами отверстия не могут быть изменены;  - Если в оригинальном автомобиле таких отверстий нет, то в переднем бампере можно вырезать два (2) круглых отверстия диаметром не более 10 см, или иной формы, но имеющих ту же площадь.  - эти воздуховоды не могут быть закреплены на цапфе.
803-8.1	X	X	X	X	X	<b>Ручной тормоз:</b> Свободный.
						<b>Рулевое управление (804a)</b>
804-1	X	X	X	X	X	Рулевое колесо свободное, но оно должно быть замкнутой формы.  Блокирующее приспособление противоугольного устройства должно быть приведено в нерабочее состояние;  Рекомендуется к применению съемное рулевое колесо. Механизм быстрого разъединения должен включать кольцо, концентрично расположенное и установленное на рулевой колонке под рулевым колесом, анодированное желтым цветом или имеющее любое другое долговечное покрытие желтого цвета.  Разъединение должно осуществляться путем смещения этого кольца вдоль оси рулевой колонки.  Для отсоединения необходимо тянуть фланец вдоль оси рулевого колеса.
804-2	X		X			Рулевая колонка (равно как и ее крепление): оригинальные или омологированные в VR или ES.
804-3	X		X			Рулевая рейка должна быть оригинальной или омологированной в VR. ES
804-4		X		X	X	Рулевая колонка и рейка - оригинальные, без модификаций.
804-5		X	X	X	X	Детали крепления рулевого механизма могут заменяться либо усиливаться. В частности, эластичное крепление рулевого механизма может заменяться на жесткое – только путем изменения крепежных деталей и без каких-либо изменений корпуса рулевого механизма, а также мест его крепления на кузове или подрамнике. При этом расположение рулевого механизма (как правило, оси рейки) относительно кузова или подрамника должно быть сохранено с точностью 5 мм.  Вертикальный угол установки рулевой колонки может быть изменен в области приборной панели посредством адаптеров.
804-6		X	X	X		Рулевые шарниры и тяги свободные.
804-7	X					Рулевые шарниры и тяги оригинальные или омологированные в VR
						<b>Сервоусилитель (804b)</b>
804-8.1	X	X	X	X		Приводные шкивы и расположение насоса ГУР – свободные.  Гидравлический серво-насос может быть заменен на электрический серво-насос и наоборот, при условии, что электрический насос происходит от любого серийного автомобиля и находится в открытой продаже.  Разрешается изменение конструкции и расположения магистралей гидроусилителя рулевого управления. При этом должны применяться магистрали и соединения авиационного типа (Ст.253-3.2 Приложения J). Для крепления измененных магистралей к кузову допускаются местные модификации последнего в виде выполнения минимально необходимых крепежных отверстий максимальным диаметром 5 мм.

	РЗС	СП-1	1.6T	2.0T	Сток	
						Система не должна иметь иных функций кроме уменьшения мышечного усилия, необходимого для вращения руля.
804-8.2	X				X	Если серийный автомобиль оборудован системой рулевого серво-усиления с электронным управлением: - ЭБУ может быть перепрограммирован. - разрешено использовать как оригинальную систему, так и систему, омологированную в VR. Система не должна иметь иных функций кроме уменьшения мышечного усилия, необходимого для вращения руля.
						<b>КУЗОВ (900)</b>
						<b>Удаление частей и материалов</b>
900-1.1	X	X	X	X	X	Могут быть удалены только части, удаление которых разрешено настоящими требованиями. Звукоизоляционные и антикоррозионные материалы могут быть удалены. Неиспользуемые кронштейны для каких-либо принадлежностей или отделки (например, запасное колесо, теплозащитный экран), расположенные на шасси/кузове, могут быть удалены, если они не являются кронштейнами для механических частей, которые не могут быть перемещены или удалены. Съемная задняя полка в двухобъемных автомобилях может быть удалена.
900-1.2	X					Могут быть удалены части, упомянутые в специальных VO, описывающих модификации/облегчение кузова.
						<b>Усиление шасси внутри и снаружи</b>
900-2.1	X	X	X	X	X	Усилительные распорки могут быть установлены на точки крепления подвески к кузову или шасси одной и той же оси, по разные стороны от продольной оси автомобиля, при условии, что они съемные и крепятся посредством болтов. Расстояние между точкой крепления подвески и точкой крепления распорки не может превышать 100 мм, если она не является: поперечной распоркой, омологированной с каркасом безопасности или верхней штангой, прикрепленной к подвеске MacPherson или подобной. В последнем случае, максимальное расстояние между точкой крепления штанги и центром верхнего шарнира - 150 мм (рис.255-4 и 255-2). Для крепления верхней поперечной распорки с каждой стороны кузова разрешается сделать не более трех (3) отверстий диаметром не более 10.5 мм. Опорное кольцо верхней поперечной распорки может быть приварено к кузову. Кроме этих точек, распорка не должна крепиться на кузове или механических частях.
900-2.2	X	X	X	X	X	Усиление поддресоренных частей шасси и кузова добавлением материала и частей разрешено при выполнении следующих условий: Усиливающая часть/материал должны следовать поверхности усиливаемой части, повторяя ее форму. Максимальная толщина (расстояние от поверхности усиливаемой детали): - 4 мм для стальных усиливающих деталей, - 12 мм для усиливающих деталей из алюминия. Эти усиления кузова должны быть размещены так, чтобы они не были видны снаружи. Ребра жесткости разрешены, но изготовление полостей запрещено. Усиливающие части/материал не должны нести никаких иных функций, кроме собственно усиления. Допускается закрывать отверстия в салоне, крыльях, моторном и багажном отсеках. Отверстия могут быть закрыты листовым металлом или пластмассой и могут быть заварены, заклеены или заклепаны. Другие отверстия в кузове могут быть закрыты только липкой лентой либо пластиком, с применением инструмента. Разрешены локальные модификации кузова для крепления передней и задней подвесок.
						<b>Передние и задние колесные арки</b>
900-3.1	X	X	X	X	X	Разрешено подгибать стальные кромки или уменьшать пластмассовые кромки крыльев и бамперов, если они выступают внутрь арки колеса. Пластиковые звукоизоляционные материалы могут быть удалены из колесных арок. Эти пластиковые элементы можно заменять на элементы той же формы, выполненные из алюминия, пластика или композитных материалов.
900-3.2		X	X	X	X	Разрешено расширение колесных арок путем отгибания кромки крыльев, если иное не омологировано расширением ES. При этом максимальная ширина кузова (п.203, 204) должна быть соблюдена.
						<b>Защита снизу</b>

	РЗС	СП-1	1.6Т	2.0Т	Сток	
900-4.1	X	X	X	X	X	<p>Установка каких-либо деталей защиты снизу запрещена, за исключением:</p> <ul style="list-style-type: none"> <li>• оригинальных деталей, омологированных на базовом транспортном средстве;</li> <li>• защиты расположенных под днищем топливных баков (см. также Ст.401-3)</li> <li>• защиты поддона картера двигателя;</li> <li>• защиты расположенных под днищем автомобиля насосов, фильтров и радиаторов.</li> </ul> <p>Эти защитные панели не должны нести никаких иных механических функций (в частности – балласта) и иметь загнутых вниз элементов (отбортовок, ребер и т.п.). Они могут быть выполнены в виде плоского экрана из алюминия, кевлара, углеволокна или стеклопластика. В горизонтальной проекции (при виде сверху/снизу) этот экран может выступать за внешний контур защищаемого элемента максимум на 20 мм. Крепления защитного экрана и его кронштейнов на кузове и/или подрамнике должны быть разъемными (с винтовыми соединениями).</p> <p>Оригинальные защитные панели, расположенные снизу кузова (омываемые потоком воздуха) могут быть удалены.</p>
						<b>Внутри (901)</b>
901-1.1	X	X	X	X	X	<p>Сиденье пилота, соответствующее Ст.04-3 обязательно. На время тренировочных заездов рядом с пилотом может быть установлено сиденье, соответствующее Ст.04-3.</p> <p>Задние сиденья должны быть удалены.</p> <p>Неиспользуемые оригинальные опоры сидений и оригинальных ремней безопасности могут быть удалены.</p>
901-1.2	X	X	X	X	X	<p>Разрешается удаление любого изолирующего или звукопоглощающего материала, равно как и ковров.</p>
						<b>Двери</b>
901-2.1	X	X	X	X	X	<p>Оригинальные обивки дверей могут быть заменены на панели, выполненные из металлического листа толщиной минимум 0,5 мм или из углепластика толщиной минимум 1 мм или из другого плотного негорючего материала толщиной минимум 2 мм. Неоригинальные панели должны полностью закрывать поверхность, перекрываемую оригинальными обивками. В оригинальных обивках дверей, если они мешают прохождению элементов каркаса безопасности, допускаются минимальные вырезы. Они должны быть закрыты как минимум мягким негорючим материалом.</p> <p>Эти правила относятся также и к обивкам двухдверного автомобиля, расположенным ниже заднего бокового окна.</p> <p>Допускается удаление оригинальных съемных подлокотников и дверных карманов, а также минимальные изменения рукояток стеклоподъемников и внутренних рукояток дверных замков.</p>
901-2.2	X	X	X	X	X	<p>Разрешается удалять обшивку двери вместе со штангами боковой защиты, чтобы установить боковую защитную панель, которая сделана из композитных материалов.</p> <p>Минимальная конфигурация этой панели должна соответствовать Рис. 255-14.</p> <p>Защитная боковая панель должна простирается не менее чем: от основания двери до максимальной высоты штанги боковой защиты двери.</p>
901-2.3	X	X	X	X	X	<p>Разрешается заменять электрические стеклоподъемники ручными.</p> <p>Задние стеклоподъемники свободные, но стекла должны фиксироваться в закрытом положении.</p> <p>Для двухдверных автомобилей разрешается заменять подвижные задние стекла на фиксированные, если они доступны как оригинальные элементы.</p>
						<b>Органы управления и приборы</b>
901-3.1	X	X	X	X	X	<p>Все органы управления должны сохранять функции, предусмотренные для них изготовителем.</p> <p>Они могут быть адаптированы с тем, чтобы облегчить их использование или доступность, например: удлинение рычага ручного тормоза либо расширение педали тормоза.</p>
901-3.2	X	X	X	X	X	<p>Отделка, расположенная снизу панели приборов и не являющаяся ее частью, может быть удалена.</p> <p>Разрешено удалить часть центральной консоли, которая не содержит ни органов управления отоплением, ни измерительных приборов (см. Рис.255-7).</p> <p>Измерительные приборы свободные, но их установка не должна представлять никакой опасности.</p> <p>Дополнительные панели для приборов и переключателей могут быть выполнены из композитных материалов.</p> <p>Стандартные тумблеры (переключатели, кнопки, клавиши) могут быть заменены тумблерами иной конструкции. Эти тумблеры могут быть размещены в другом месте на панели приборов или на центральной консоли. Любые отверстия, которые могут при этом образоваться, должны быть закрыты. Переключатель указателей поворотов должен оставаться на своем первоначальном месте.</p>
901-3.3	X					<p>Выступ(ы) приборной панели могут быть изменены, но эти изменения должны быть омологированы в VR.</p>

	R3C	СП-1	1.6T	2.0T	Сток	
901-3.4	X	X	X	X	X	Допускаются модели как с левым, так и с правым расположением руля, при условии, что первоначальный и видоизмененный автомобили в механическом отношении эквивалентны, и что функции соответствующих элементов остаются идентичными установленным производителем.
						<b>Багажное отделение и моторный отсек</b>
901-4.1	X	X	X	X	X	Звукоизоляционные материалы и отделка моторного отсека и багажного отделения, декоративные наклейки двигателя могут быть удалены
901-4.2	X	X	X	X	X	Неиспользуемые крепления аккумулятора и запасного колеса могут быть удалены, в том числе если они были приварены к кузову.
901-4.3	X	X	X	X	X	Для прохождения магистралей и приводов (трубопроводов, электрических проводов, тросов переключения передач и т.д.), изменения которых разрешены настоящими Требованиями, допускается выполнение отверстий в перегородках между салоном и моторным отсеком (как вариант – в перегородках между салоном, коробом воздухопритока и моторным отсеком), а также между салоном и багажником – максимум по два отверстия диаметром не более 50 мм в каждой перегородке.  Зазоры между указанными магистралями и кромками отверстий (как вышеуказанных, так и оригинальных) должны быть закрыты эластичными уплотнениями, имеющими плотный контакт, как с кромкой отверстия, так и проходящим сквозь него элементом (трубкой, пучком проводов, тросом или тягой). При этом допускаются гофрированные уплотнения.
						<b>Снаружи (902)</b>
902-1.1	X	X	X	X	X	Разрешается удаление внешних декоративных молдингов, следующих контуру автомобиля и не превышающих по ширине 55 мм. Декоративные полосы шириной более 55 мм могут быть удалены только возле мест, зарезервированных под стартовые номера.
902-1.2	X	X	X	X	X	Крепления бамперов произвольны, если кузов, а также форма и расположение бамперов остаются неизменными.
902-1.3	X	X	X	X	X	Первоначальные отверстия в кузове (например, для противотуманных фар), могут быть использованы для прохождения охлаждающего воздуха.  Первоначальные отверстия – это существующие отверстия в омологированном кузове, которые являются открытыми либо частично или полностью закрытыми съемными деталями (например противотуманными фарами, съемными панелями, жалюзи, решетками, и т.д.).  Для прохождения охлаждающегося воздуха съемные детали могут быть удалены или открыты при условии, что оригинальная часть кузова не изменена.  Соединение воздухопроводов с первоначальными отверстиями в кузове произвольное при условии, что данные отверстия останутся неизменными.
902-1.4	X	X	X	X	X	Оригинальные щетки стеклоочистителя лобового стекла могут быть заменены другими.
902-1.5	X	X	X	X	X	Во избежание разрушения и разбрасывания осколков стекла в случае аварии, боковые и заднее стекла, также, как и наружные зеркала заднего вида, должны быть покрыты прозрачной и бесцветной предохранительной пленкой максимальной толщиной 100 мкм.
902-1.6	X	X	X	X	X	Автомобиль должен быть оснащен левым и правым наружными зеркалами заднего вида. Они могут быть оригинальными. В противном случае, их форма произвольна, однако каждое из зеркал должно иметь отражающую поверхность площадью не менее 90 см <sup>2</sup> , в которую должен вписываться квадрат со стороной 6 см.
902-1.7	X	X	X	X		Разрешено использование аэродинамического обвеса, омологированного в R3C или в ES.
902-1.8		X	X	X	X	Разрешена замена оригинальных капотов на капоты, изготовленные из композитных материалов, при условии сохранения внешней формы.
902-1.9		X	X	X	X	Разрешается замена стёкол (кроме лобового и двери пилота) на прозрачный поликарбонат толщиной не менее 3мм (со снятием механизма стеклоподъемника). Качество материала должно быть подтверждено сертификатом производителя. Крепление таких панелей в проемах допускается только установкой в резиновые уплотнители или вклеиванием.
902-1.10	X	X				Разрешено использование спойлера (заднего антикрыла) из доступных коммерческих каталогов производителей спортивных аксессуаров, либо омологированного VR, ES.
902-1.11			X	X	X	Разрешено использование декоративных задних спойлеров из серийной линейки модельного ряда семейства а/м из базовой омологации.
						<b>Точки поддомкрачивания.</b>
902-2.1	X	X	X	X	X	Точки поддомкрачивания могут быть усилены и/или увеличены в количестве.  Новые точки поддомкрачивания должны располагаться в пределах колесной базы.  Указанные ниже разрешенные модификации касаются исключительно точек поддомкрачивания.
902-2.2	X	X	X	X	X	Оригинальные места установки домкратов должны быть сохранены. Допускается их усиление путем добавления материала. Удаление материала запрещено.

	РЗС	СП-1	1.6Т	2.0Т	Сток	
902-2.3	X	X	X	X	X	Для выполнения новых креплений домкратов допускаются местные модификации кузова путем добавления либо минимально необходимого удаления материала. В том числе допускается выполнение отверстий и/или сварка кусков труб в нижнюю часть кузова.
902-2.4	X	X	X	X	X	При добавлении материала для усиления оригинальных или выполнения новых точек поддомкрачивания соблюдение условий Ст.900-2.2 не обязательно. В этих местах кузов может быть дополнен как накладками, так и ребрами жесткости или трубами.
902-2.5	X	X	X	X	X	Максимальная область модификаций кузова в каждой точке поддомкрачивания: 100 мм по продольной оси автомобиля и 150 мм по вертикальной и поперечной осям.
902-2.6	X	X	X	X	X	Максимальное количество точек поддомкрачивания, в которых произведены изменения кузова – четыре (4).
902-2.7	X	X	X	X	X	Пневмодомкраты запрещены. Если автомобиль был оборудован такой системой, то на время соревнования использование данной системы запрещено, и она должна быть выведена из действия.
						<b>ДОПОЛНИТЕЛЬНЫЕ ВНУТРЕННИЕ АКСЕССУАРЫ</b>
903-1	X	X	X	X	X	Разрешается установка не влияющих на поведение автомобиля дополнительных аксессуаров, которые делают интерьер автомобиля более эстетичным и удобным (освещение, обогрев, радио и т.п.), - при условии, что они не оказывают никакого, даже опосредованного, влияния на работу двигателя, рулевого управления, трансмиссии, тормозов или устойчивость и управляемость автомобиля.
903-2	X	X	X	X	X	Материалы звукоизоляции и облицовки: иные материалы звукоизоляции и облицовки, чем упомянутые в пунктах "Двери" и "Приборная панель", могут быть удалены.  Изоляционный материал может быть добавлен к существующим переборкам для защиты пассажиров от огня и тепла.
903-3	X	X	X	X	X	Оригинальная отопительная система может быть заменена на другую.  При наличии электрической или аналогичной ей системы антизапотевания, водяные магистрали системы отопления могут быть перекрыты, для предотвращения угрозы разлива воды в случае аварии.  При наличии электрически обогреваемого лобового стекла (прямой нагрев или вентилятор), оригинальный отопитель может быть удален частично или полностью.  Поэтому элементы, подающие воздух – свободные.  Выходные отверстия для воздуха должны соответствовать серийно выпускаемой модели и не могут быть изменены.
903-4	X	X	X	X	X	Перечисленные ниже части системы кондиционирования могут быть удалены: конденсор и вспомогательный вентилятор, бак для жидкости, испаритель и вентилятор, расширительный клапан, трубки, соединители, контакторы и переключатели, датчики и исполнительные элементы, необходимые для функционирования системы.
903-5	X	X	X	X	X	Компрессор может быть удален. Это изменение должно быть омоложено в VR.
903-6	X				X	Люк в крыше/ откидной лючок: Оригинальный или омоложенный в VR.
903-7		X	X	X	X	В целях улучшения вентиляции салона разрешена установка воздухозаборника (air scoop) на крышу. Воздухозаборник свободный. Он должен быть расположен так, чтобы никоим образом не повлиять на безопасность автомобиля.  Максимальная высота – 100 мм. Максимальная ширина – 500 мм. «Нависание» над верхним краем лобового стекла – не более 50 мм. Разрешается делать отверстия в крыше под воздухозаборником.
						<b>Лед</b>
904-1	X	X	X	X	X	Транспортировка и/или использование натурального или химического льда, независимо от того, находится он внутри или вне автомобиля, запрещено на протяжении всего соревнования. Исключение составляет использование льда с единственной целью – охлаждение пилота.

	R3C	СП-1	1.6T	2.0T	Сток
--	-----	------	------	------	------

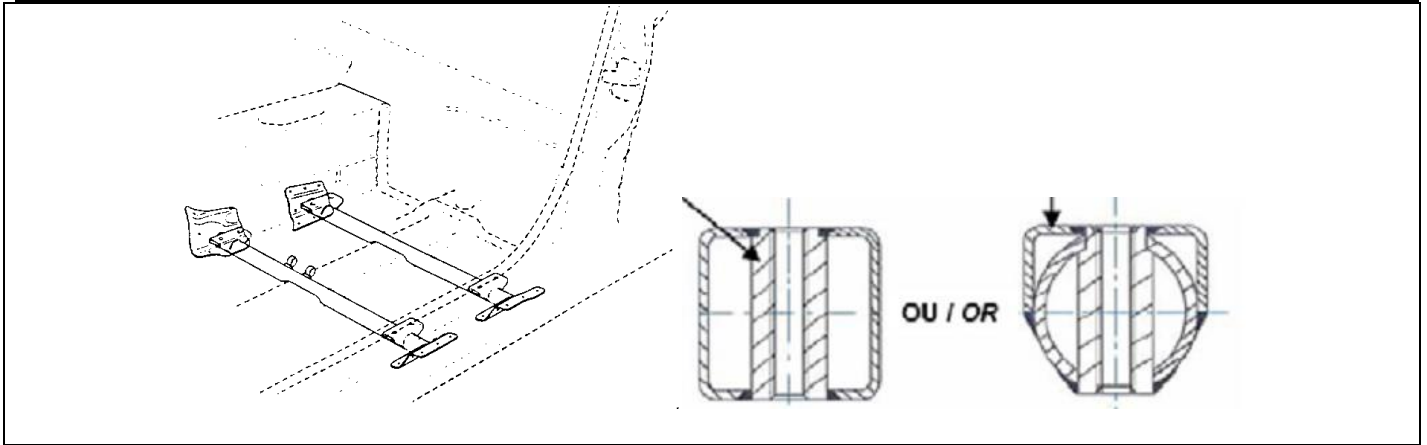


Рис. 1

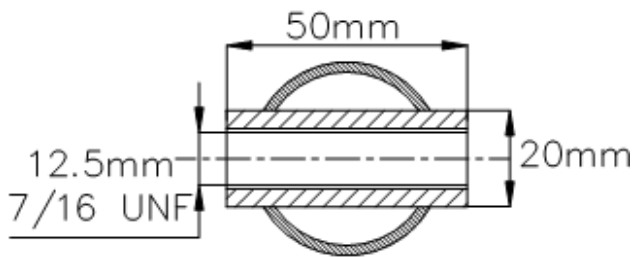


Рис. 2

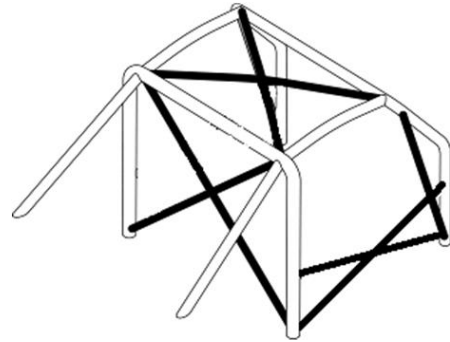


Рис. 3

**Панель боковой защиты дверного проема**

3 plis de carbone 280g  
3 ply carbon 280g

Вместо трехслойных карбоновых панелей допускаются панели из алюминиевого листа толщиной не менее 1 мм

3 plis de carbone 280g  
3 ply carbon 280g

23mm  
Aluminium en nid d'abeille  
Aluminium honeycomb

Carbone 4/4 double 280gms E620  
Carbon 4/4 twin 280gms E620

Aluminium en nid d'abeille 23mm 1/8" cel4.5 ou 6.35  
Aluminium honeycomb 23mm 1/8" cel4.5 or 6.35

Композитная конструкция, склеенная из двух наружных трехслойных карбоновых панелей или алюминиевых листов толщиной не менее 1 мм и заключенной между ними панелью из алюминиевых сот. Минимальная толщина этой конструкции – 23 мм.

Рис. 4

	R3C	СП-1	1.6T	2.0T	Сток
--	-----	------	------	------	------

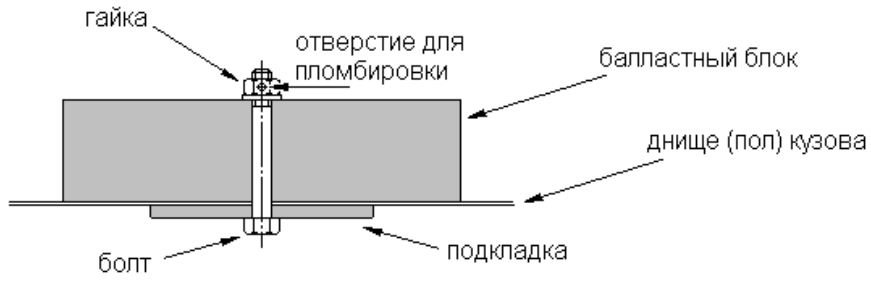


Рис. 5

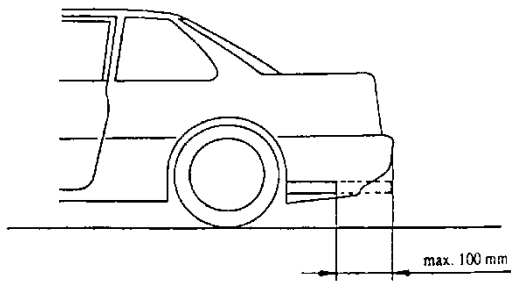


Рис. 6

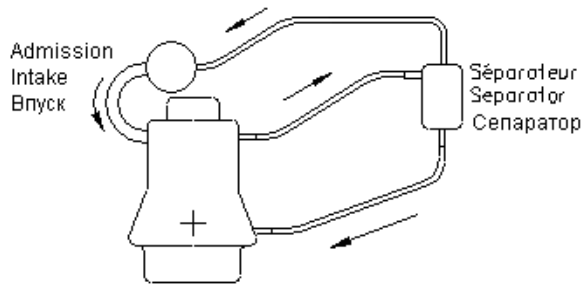


Рис. 7

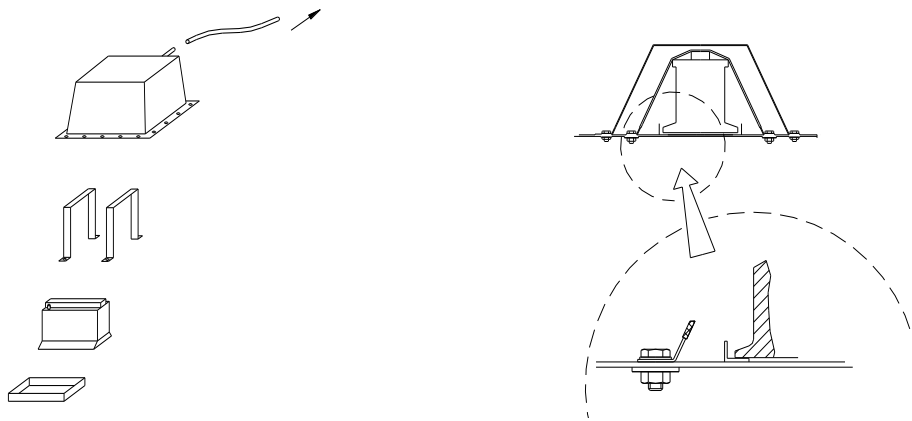


Рис. 8

	R3C	СП-1	1.6T	2.0T	Сток
--	-----	------	------	------	------

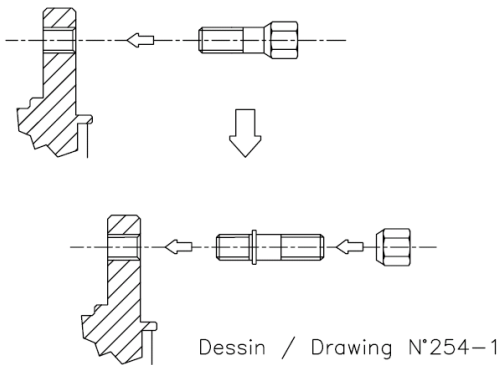


Рис. 9

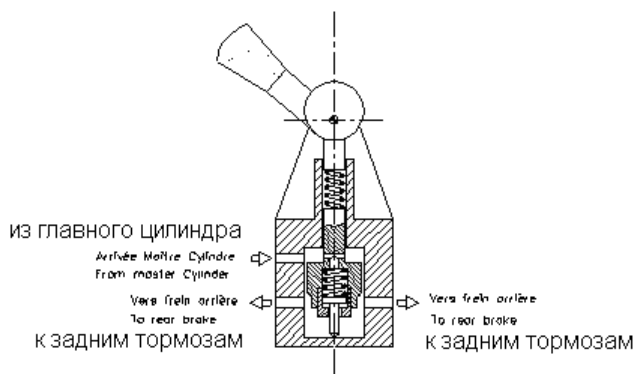


Рис. 10

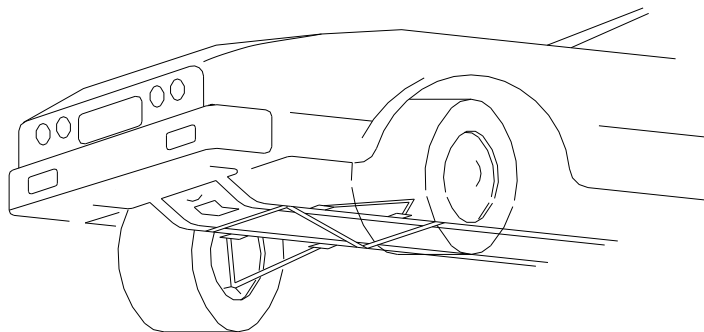


Рис. 11

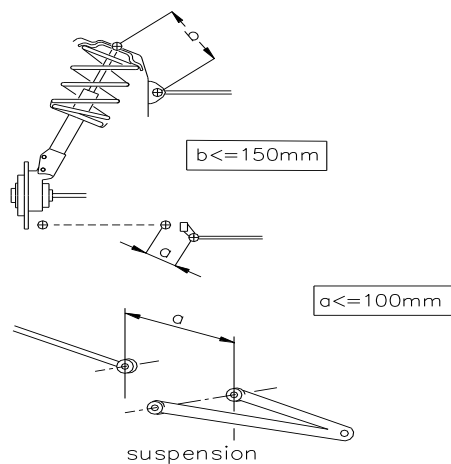


Рис. 12

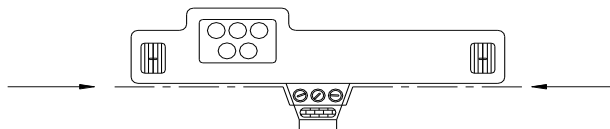


Рис. 13

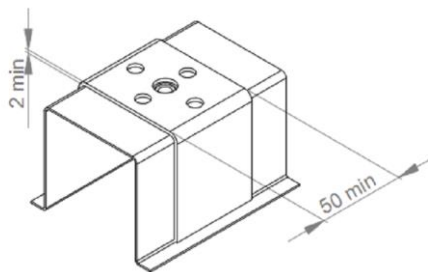


Рис. 14

	R3C	СП-1	1.6T	2.0T	Сток
--	-----	------	------	------	------

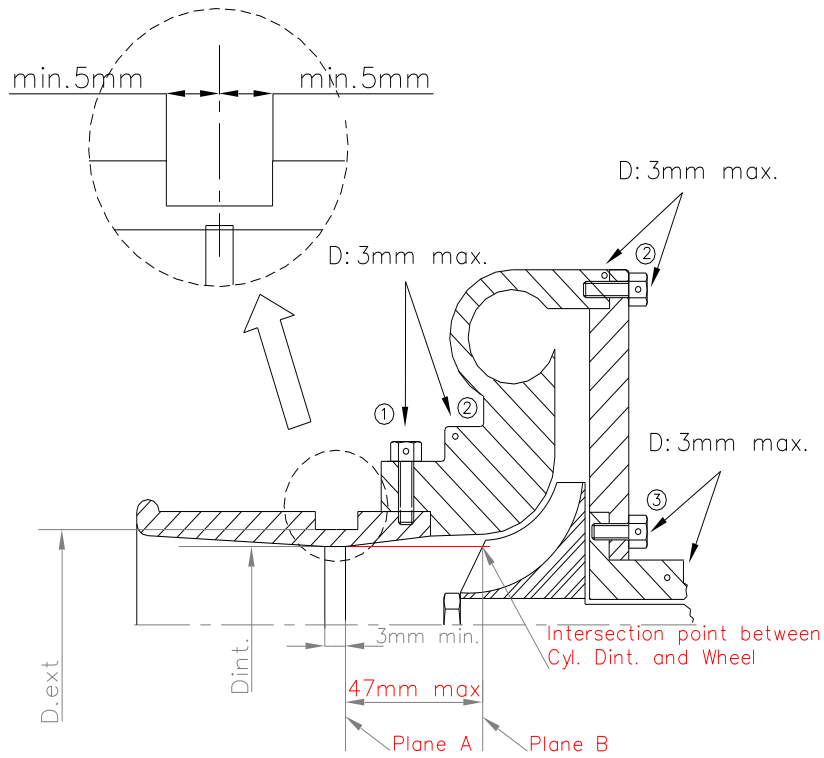


РИС.15

AUTRES POSSIBILITES :

OTHER POSSIBILITES :

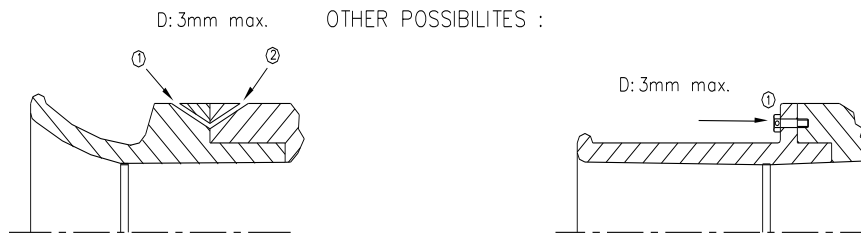


РИС.16