

## **СТАТЬЯ 1: ОПРЕДЕЛЕНИЯ.**

### **1.1. Допускаемые автомобили.**

Переднеприводные легковые автомобили производства АО «АвтоВАЗ» с рабочим объемом двигателя не более 1600 см<sup>3</sup>:

- автомобили семейства ВАЗ – 2108 – 2115;
- автомобили семейства ВАЗ – 2110 – 2112 – Приора;
- автомобили семейства ВАЗ – 1119;
- автомобили семейства ВАЗ – 2190– Гранта;
- автомобили семейства ВАЗ – 2192–Калина 2.

Автомобили с кузовами типа «универсал» и «пикап» не допускаются.

## **СТАТЬЯ 2: ОМОЛОГАЦИИ.**

2.1. Идентификация основных параметров автомобилей производится на основании следующих омологаций:

- автомобили семейства ВАЗ – 2108 – 2115 – омологация РАФ А/Н/Лада 9913;
- автомобили семейства ВАЗ – 2110 – 2112 – Приора – омологация FIA A/N 5655;
- автомобили семейства ВАЗ – 1119 и их модификации – омологация FIA A/N 5723;
- автомобили семейства ВАЗ – 2190 – Гранта – омологация РАФ А-1201.

Идентификация автомобилей семейства не имеющих омологации и в части, отличной от указанной в базовой омологации, а также идентификация параметров, данные о которых в карте омологации отсутствуют, может быть произведена по каталогам запчастей или конструкторской документации ОАО «АВТОВАЗ», либо путем сравнения с соответствующим эталонным изделием, независимо приобретенным через розничную торговую сеть.

2.2. Действительны следующие омологационные расширения:

2.2.1. Расширения ET, VF, ER, действительные в Группе N,

2.2.2. Варианты опциона (VO), указанные для Групп А и/или N без требований минимального производства только для следующих элементов:

- каркас безопасности;
- опоры и крепления сидений;
- точки крепления ремней безопасности.

Никакие другие омологационные расширения не имеют силы, за исключением тех позиций, на которые прямо указано в тексте настоящих Требований. Омологации можно приобрести в Российской Автомобильной Федерации <http://raf.su/>.

Другие документы FIA и РАФ, на которые ссылаются настоящие Требования, имеются в свободном доступе на официальных веб-сайтах этих организаций. (<http://www.fia.com/home>, <http://raf.su/>)

## **СТАТЬЯ 3: КОЛИЧЕСТВО ПОСАДОЧНЫХ МЕСТ.**

В соответствии с размерами, определенными для легковых автомобилей Группы А, в автомобиле должно быть не менее четырех посадочных мест.

## **СТАТЬЯ 4: ДОПУСТИМЫЕ ИЛИ ОБЯЗАТЕЛЬНЫЕ МОДИФИКАЦИИ И ДОПОЛНЕНИЯ.**

4.1. Все модификации, которые определено не разрешены настоящими Требованиями и Приложениями к ним **ЗАПРЕЩЕНЫ**.

4.2. Разрешенная модификация не должна повлечь за собой неразрешенную модификацию.

4.3. Допустимые объемы модификаций и монтажных работ определены ниже.

4.4. Кроме разрешенных настоящими Требованиями модификаций, на автомобиле разрешается проводить лишь те работы, которые необходимы либо с точки зрения его обычного обслуживания, либо для замены деталей, изношенных или поврежденных в результате аварии. При этом любая деталь может быть заменена только деталью, идентичной получившей повреждение.

4.5. Любой болт, гайка или винт в автомобиле может быть заменен на другой болт, гайку или винт при условии, что они сделаны из материалов одного семейства и имеют одинаковый диаметр и шаг резьбы с оригинальной деталью. Способ стопорения свободный (шайба, контргайка и т.п.).

4.6. Разрешается замена оригинальных деталей на неоригинальные, полностью взаимозаменяемые с оригинальными, поставляемые в запчасти через нормальные каналы сбыта и предназначенные для установки на данную модель автомобиля.

### **4.8. Материалы.**

4.8.1. Если это прямо не разрешено настоящими Требованиями, использование титана, керамики, магния, композиционных материалов или усилительных слоев из них, запрещено, за исключением оригинальных деталей.

4.8.2. Поврежденные резьбы могут быть восстановлены с помощью футорок того же внутреннего диаметра.

## **СТАТЬЯ 5: МИНИМАЛЬНЫЙ ВЕС.**

- 5.1. Вес автомобиля, включая полностью экипированного водителя, в любой момент соревнования не должен быть менее **1050 кг** (если иное не предусмотрено регламентом соревнования).
- 5.2. Для увеличения веса автомобиля допускается применение одного или нескольких балластных грузов при условии, что они представляют собой прочные и единые металлические блоки, смонтированные при помощи инструментов таким образом, чтобы имелась возможность установки пломб, и размещенные внутри автомобиля на полу салона или багажника в видимом месте, доступном для опломбирования техническими контролерами.
- 5.3. Балласт должен быть прикреплен к кузову болтами класса 8.8 минимальным диаметром 8 мм с усилительными пластинами, в соответствии с Рис. 1.

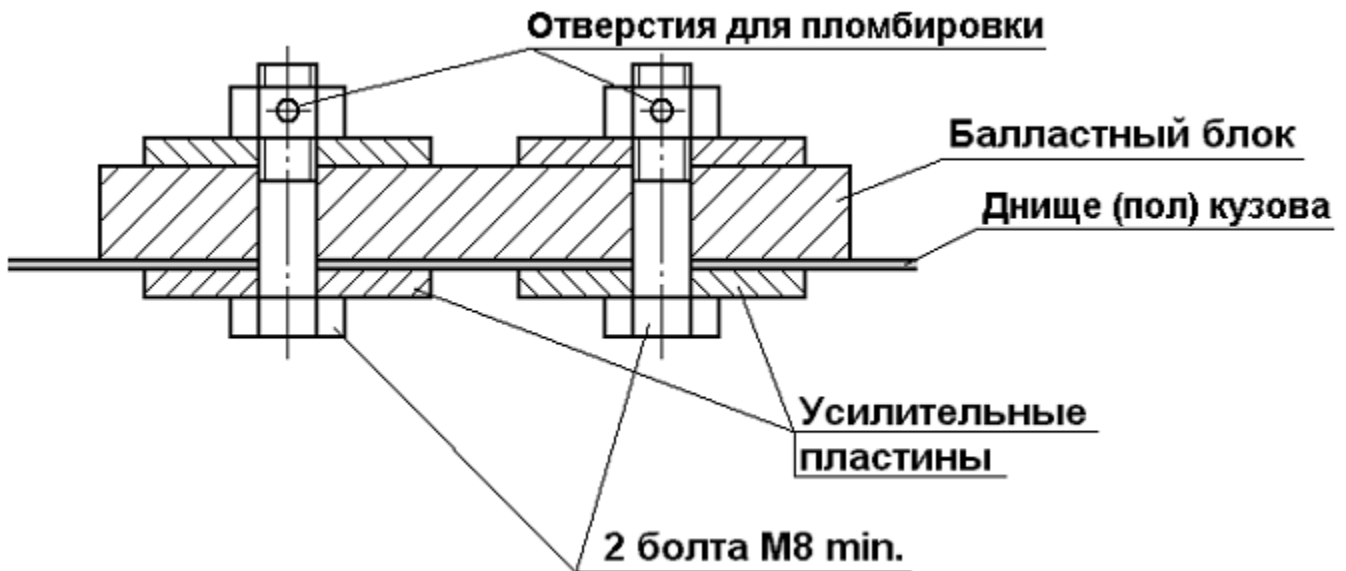


Рис. 1.

Минимальная площадь соприкосновения между кузовом и усилительными пластинами в каждой точке крепления должна составлять 40 см<sup>2</sup>. Количество болтов: не менее двух (2) на каждые 20 кг балласта и не менее двух (2) на каждый блок весом свыше 10 кг. Толщина подкладки не менее 3 мм. Болты следует размещать вблизи периметра блока на максимальном расстоянии друг от друга. Рекомендуется размещать блоки вблизи вертикальных элементов кузова (туннель, короб, и т.п.). Рекомендуется приваривание усилительных пластин.

## СТАТЬЯ 6: ТРЕБОВАНИЯ БЕЗОПАСНОСТИ

Предписания безопасности для автомобилей Группы N, изложенные в Статье 253 Приложения J к МСК FIA, кроме 253-10, имеют силу.

### 6.1. Дополнительные запорные устройства.

6.1.1. Капот, крышка багажника и дверь задка должны быть дополнительно закреплены: по два безопасных запора на каждую деталь. При этом оригинальные замки должны быть приведены в нерабочее состояние либо удалены.

### 6.2. Сиденье водителя.

6.2.1 Оригинальное сиденье водителя должно быть заменено на омологированное в соответствии с требованиями FIA спортивное анатомическое сиденье (стандарт FIA 8855/1999, либо 8855/1999 для автомобилей S2000 или 8862-2009 – настоятельно рекомендуется) с пятью (5) отверстиями для ремней безопасности. Использование сиденья должно удовлетворять требованиям Статьи 253-16 Приложения J к МСК FIA. Кронштейны сидений должны соответствовать предписаниям Статьи 253-16.4 Приложения J к МСК FIA. Для сидений стандарта FIA 8862-2009 кронштейны сидений должны быть омологированы с сиденьем либо с автомобилем.

6.2.2. Сиденья должны быть установлены на поперечных трубах в соответствии с требованиями Статьи 253-16.1-3, либо в соответствии с Рис. 2. В этом случае должны использоваться бесшовные стальные трубы круглого сечения размерами не менее 38 x 2,5 мм или 40 x 2 мм., либо трубы квадратного сечения с минимальными размерами 35x35x2,5 мм. Трубы должны быть приварены по всему периметру к усиливающим накладкам площадью не менее чем 40 см<sup>2</sup> (каждая) и толщиной не менее 3 мм, в свою очередь приваренным по всему периметру к кузову. Все сварочные швы должны быть высокого качества, их запрещено зачищать, шпаклевать и т.п. На этих трубах также могут быть закреплены паховые лямки ремней безопасности в соответствии с Рис. 3. В местах крепления кронштейнов сидений трубы должны иметь местные усиления в виде вваренных втулок и опорных площадок в соответствии с Рис. 4. Для крепления кронштейнов сидений должны использоваться болты категории прочности не ниже 8,8. Для установки сидений разрешены минимально необходимые изменения оригинальных усилителей пола.

Допускается также установка сидений на оригинальные точки крепления. В этом случае точки креплений необходимо усилить в соответствии с Рис. 5

Усиленная пластина должна быть приварена по периметру и через отверстия. Крепление сидений к полу запрещено.

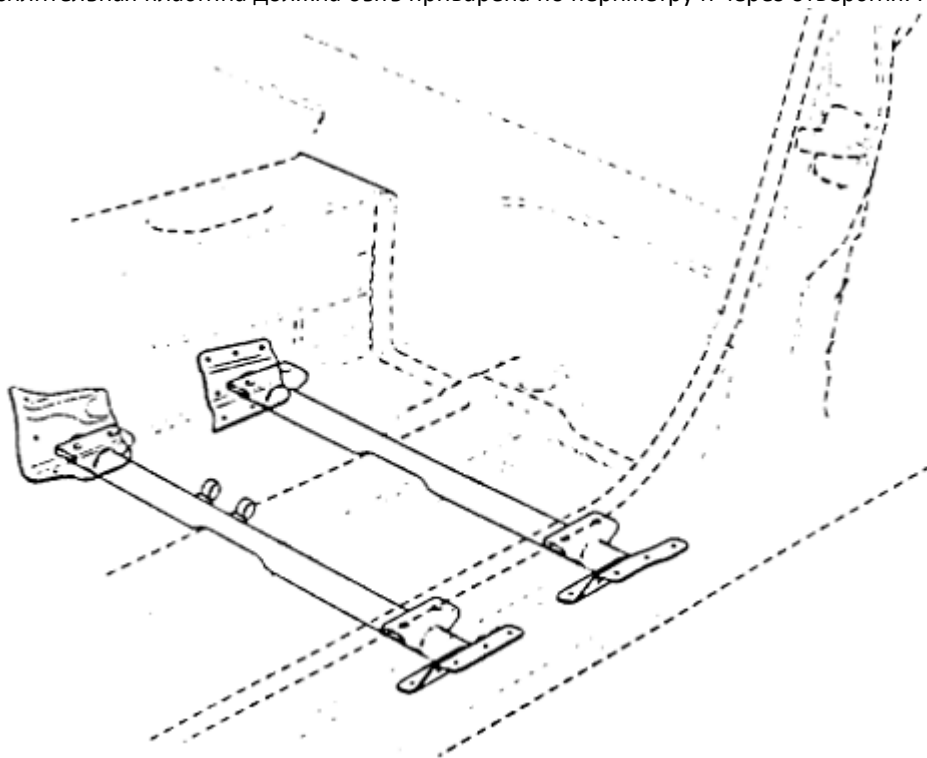


Рис. 2

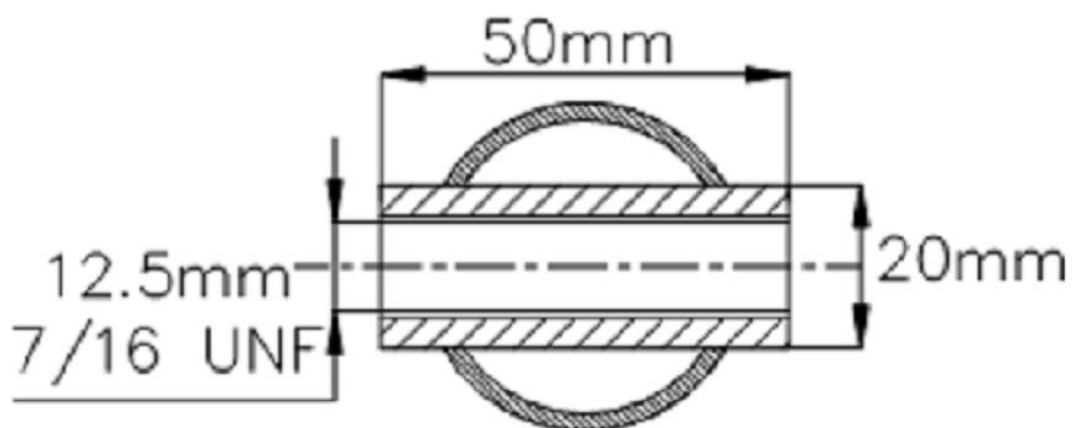


Рис. 3

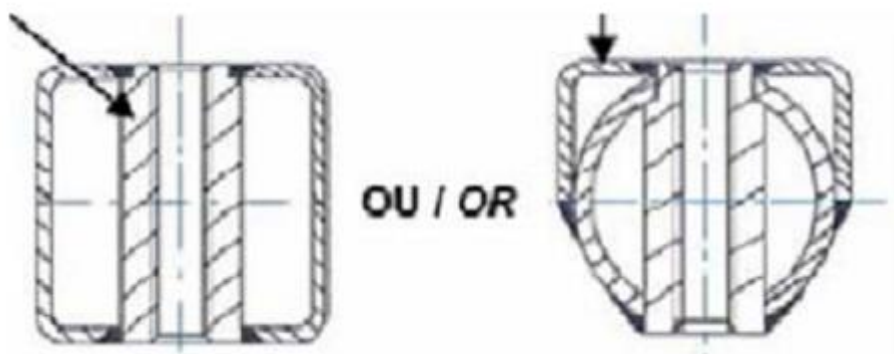


Рис. 4

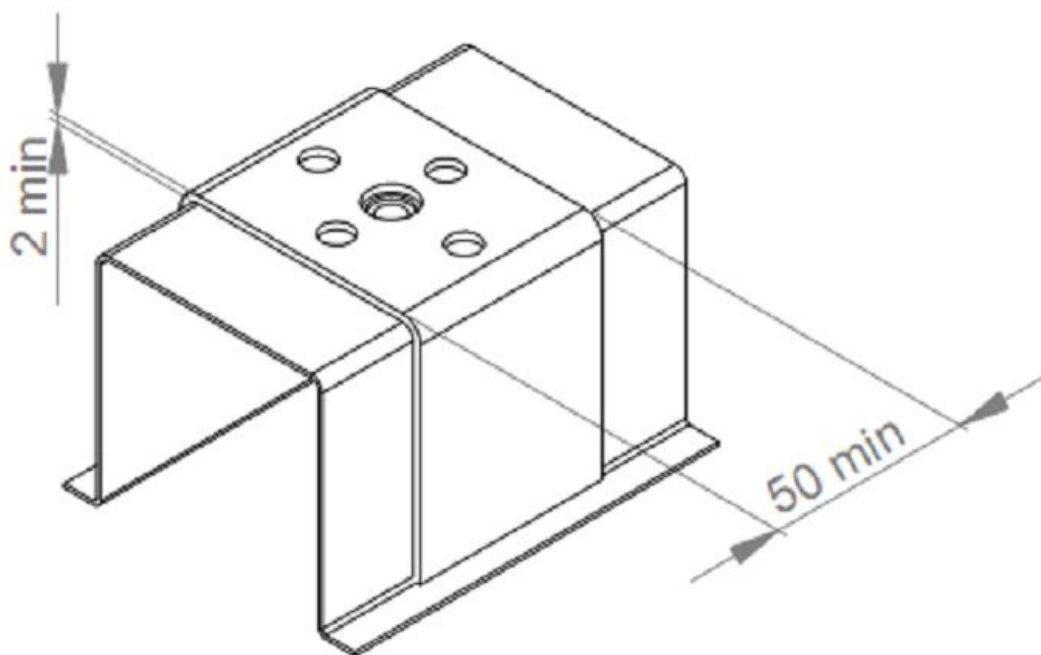


Рис. 5

6.2.3. Сиденье водителя может быть перемещено назад, но не далее вертикальной линии, проведенной через передний край оригинального заднего сиденья. При этом контрольной точкой для замера положения сиденья водителя является самая задняя точка спинки сиденья на уровне плеч водителя.

### 6.3. Ремни безопасности.

6.3.1. Обязательны ремни безопасности, оборудованные запором с поворотным рычагом, имеющие как минимум пять (5) точек крепления и омологированные FIA в соответствии со стандартом 8853/1998. Установка и использование ремней должны соответствовать Статье 253-6 Приложения J к МСК FIA.

6.3.2. Если оригинальные точки крепления ремней к кузову автомобиля изменены, новые места крепления (модификации кузова) должны быть омологированы расширением VO или соответствовать требованиям Статьи 253-6 Приложения J к МСК FIA. Неиспользуемые ремни безопасности должны быть удалены.

### 6.4. Каркас безопасности.

6.4.1. Каркас безопасности, соответствующий Приложению 14 к КиТТ РАФ обязателен. Минимальная схема каркаса должна соответствовать Рис.6. В качестве усиления крыши может быть установлен только один диагональный элемент, но его переднее соединение должно быть расположено на стороне водителя. Каркас может быть построен по общим требованиям (Ст.253-8 Приложения J) либо быть омологирован FIA в VO/VR или омологирован (сертифицирован) Производителем в НАФ.

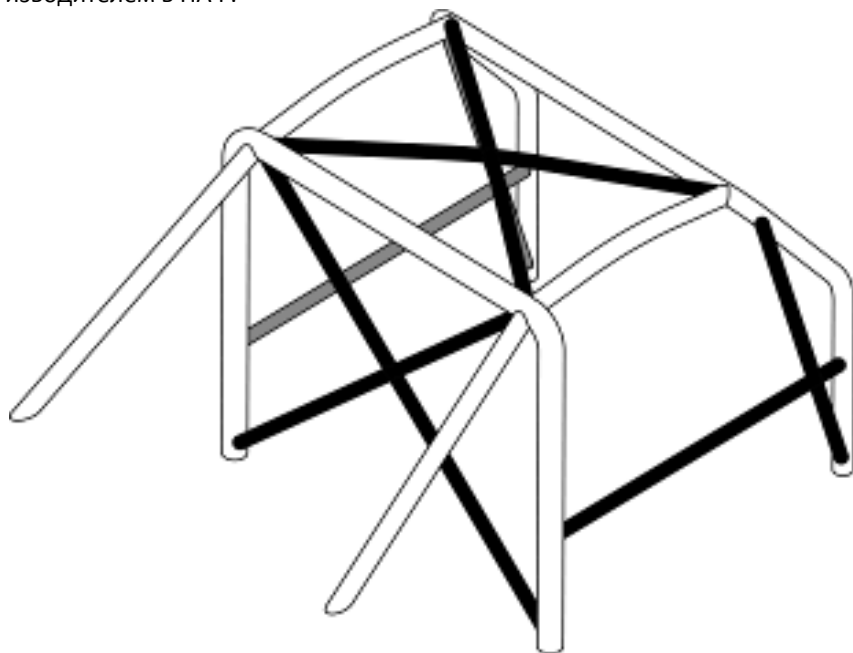


Рис. 6

6.4.3. В местах, где шлем водителя может контактировать с каркасом безопасности предписывается, в соответствии со Статьей 253.8. 3.5 Приложения J к МСК ФИА, установка защитных накладок, удовлетворяющих стандарту ФИА 8857-2001 тип А (См. технический лист №23 «Омологированные ФИА накладки для каркасов безопасности»). В местах, где другие части тела водителя, сидящего на месте и пристегнутого ремнями безопасности, могут контактировать с каркасом безопасности, должна быть предусмотрена установка защитных накладок из мягкого материала, не поддерживающего горения.

### 6.5. Системы пожаротушения.

6.5.1. Системы пожаротушения, омологированные ФИА в соответствии со Статьей 253-7.2 Приложения J, либо аэрозольные СПТ соответствующие Приложению 6 к КиТТ – обязательны. Ручные огнетушители запрещены.

### 6.6. Защитная сеть.

6.6.1. Обязательна к применению защитная сеть дверного проема. Она при виде сбоку должна простираться от центра рулевого колеса до средней стойки кузова. Сеть должна быть изготовлена из плетеных полос шириной минимум 19 мм (3/4 дюйма). Минимальный размер отверстий сетки должен быть 25 x 25 мм, а максимальный – 60 x 60 мм. Плетеные полосы должны быть невоспламеняемыми и сшитыми друг с другом в каждой точке пересечения. Сетка не должна иметь временный характер.

6.6.2. Сеть должна крепиться к каркасу безопасности либо к неподвижной части кузова над боковым (водительским) окном и сниматься посредством быстроразъемного соединения даже в случае опрокидывания автомобиля. Должна быть предусмотрена возможность отсоединения сетки одной рукой. Застежки должны иметь цветную маркировку яркой (оранжевой, желтой, красной) краской. Допускается установка разъемного соединения с нажимной кнопкой, при условии соответствия требованиям настоящей Статьи. Нажимные кнопки должны быть видны снаружи, иметь контрастную окраску и маркировку "PRESS". Для крепления сетки или ее опоры к каркасу безопасности допускаются только винтовые соединения. Модификации каркаса безопасности не допускаются.

### 6.8. Буксировочные устройства.

6.8.1. Все автомобили должны быть оборудованы задним и передним буксировочными устройствами

6.8.2. Они должны быть отчетливо видны и окрашены в желтый, красный или оранжевый цвет.

6.8.3. Сквозь проушину должен проходить цилиндр диаметром 60 мм.

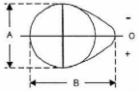
6.8.4. Проушины должны быть закреплены (приварены, прикручены болтами и т.п.) к силовым элементам кузова и должны быть выполнены из стального прутка, стального троса минимальным диаметром 8 мм либо из стальной пластины эквивалентного сечения. Проушина не должна выступать за габарит автомобиля видимый сверху. (Не обязательно в случае применения стального троса.) Допускаются выдвигающиеся или складывающиеся конструкции.

## СТАТЬЯ 7: ДВИГАТЕЛЬ И ЕГО СИСТЕМЫ.

### 7.1. Общие требования.

7.1.1. На все автомобили вне зависимости от модели допускается либо двигатель VA3-21126, соответствующий омологации FIA A/N 5723, либо двигатель VA3-21124, соответствующий омологации FIA A/N 5655 (с учетом расширения 04 / 01 VP). Основные контролируемые параметры двигателей приведены в Таблице 1.

Таблица 1

Параметр	Ед. изм	VA3-21126 A/N 5723	VA3-21124 A/N 5655		
Диаметр цилиндра	мм	82,0	82,0		
Ход поршня	мм	75,6-0,1	75,6-0,1		
Высота блока цилиндров	мм	249,9	249,9		
Минимальный вес поршня(с кольцами, пальцем, стопорными кольцами)	г	325	345		
Длина шатуна	мм	133,32-0,1	121-0,1		
Внутренний диаметр нижней головки шатуна (без вкладышей)	мм	51,6+0,1	51,6+0,1		
Минимальный вес шатуна (с вкладышами и болтами)	г	417	660		
Максимальный диаметр шатунной шейки коленчатого вала	мм	47,85	47,85		
Максимальный диаметр коренной шейки коленчатого вала	мм	50,809	50,809		
 Размеры кулачка распределительного вала	Впуск	A	мм	32,4±0,1	32,4±0,1
		B		40,9±0,1	40,9±0,1
	Выпуск	A		32,4±0,1	32,4±0,1
		B		40,9±0,1	40,9±0,1
Максимальный диаметр клапана	Впуск	мм	29,2	29,2	
	Выпуск		25,7	25,7	
Диаметр стержня клапана	Впуск	мм	6,97-0,1	6,97-0,1	
	Выпуск		6,96-0,1	6,96-0,1	
Длина клапана	Впуск	мм	96,09±1,5	96,09±1,5	
	Выпуск		97,12±1,5	97,12±1,5	

7.1.2. Рабочий объем двигателя с учетом ремонтного диаметра цилиндров не должен превышать 1620 см<sup>3</sup>.

## **7.2. Блок цилиндров.**

7.2.1. Разрешено использование любых серийно выпускаемых блоков цилиндров переднеприводных автомобилей семейства ВАЗ при условии соблюдения геометрических параметров указанных в омологационной форме А/Н 5723 либо А/Н 5655 соответственно (Таблица 1). Разрешена расточка цилиндров до максимального размера 82,5 мм (82,6 мм при использовании поршневой группы 21126). Разрешается обработка привалочных поверхностей для восстановления герметичности стыков, при этом высота блока цилиндров может быть уменьшена на 1 мм. Плоскость разъема блока и головки цилиндров должна оставаться плоской, без каких-либо дополнительных канавок.

7.2.2. Разрешается ремонт блока цилиндров с установкой гильз. Гильзы должны быть изготовлены из сплава на основе железа, иметь круглое внутреннее сечение и быть концентричными. Первоначальное положение осей цилиндров должно быть сохранено.

## **7.3. Поршни и шатуны.**

7.3.1. Вне зависимости от модели двигателя разрешается установка поршневой группы (поршней и шатунов в сборе с поршневыми пальцами и кольцами) как от двигателя ВАЗ-2112 (№№ по каталогу ВАЗ: поршень 2112 – 1004015, -02, -04; шатун 2110 – 1004045, -01, -02), так и от двигателя ВАЗ-21126 (№ по каталогу ВАЗ 21126 – 1004010-00). Комбинация деталей поршневой группы разных моделей (например, шатуны ВАЗ-21126 с поршнями ВАЗ-2112) запрещена. Разрешено использование оригинальных ремонтных поршней ВАЗ-2112 размером до 82,4 мм (№ по каталогу ВАЗ 2112 – 1004015-31) и неоригинальных литых ремонтных поршней 21126, диаметром 82,5 мм, произведенных промышленным способом и реализуемых через розничную торговую сеть как запасные части. Разрешается обработка поверхности днища поршня путем удаления материала. При этом все остальные контролируемые параметры поршня должны соответствовать омологации А/Н 5723 и требованиям настоящих ТТ.

## **7.4. Коленчатый вал и вкладыши.**

7.4.1. Оригинальный, без модификаций. Разрешена более тщательная балансировка путем удаления материала заводским способом в местах, предусмотренных изготовителем. Вес коленчатого вала должен быть не менее 10800 г.

7.4.2. Тип и размерность вкладышей должны быть сохранены. Допускается применение вкладышей ремонтных размеров с соответствующей ремонтной обработкой шеек коленчатого вала.

7.4.3. Ведущий шкив привода генератора оригинальный. Допускается его дополнительная фиксация от проворачивания с помощью штифта. (Рис.7)



**Рис.7**

## **7.5. Маховик.**

7.5.1. Оригинальный, без модификаций. Разрешена более тщательная балансировка оригинального маховика путем удаления материала заводским способом в местах, предусмотренных изготовителем. Вес маховика должен быть не менее 6000 г.

## **7.6. Головка цилиндров.**

7.6.1. Допускается использование любой серийно выпускаемой головки блока цилиндров от 16-ти клапанного двигателя переднеприводного семейства ВАЗ, при условии соблюдения контролируемых параметров по настоящим ТТ.

7.6.2. Материал и толщина прокладки головки цилиндров свободные, при этом ее форма должна оставаться оригинальной. Плоскость разъема блока и головки цилиндров должны оставаться плоскими, без каких-либо дополнительных канавок, например, для установки медных или резиновых колец.

7.6.2. Головку цилиндров можно обрабатывать резанием для восстановления привалочных плоскостей.

7.6.3. Должны быть предусмотрены отверстия для надежной пломбировки разъема клапанной крышки и головки цилиндров. Минимальный диаметр отверстий 2 мм. Варианты размещения отверстий:

- 2 сквозных отверстия на фланце по разные стороны головки;

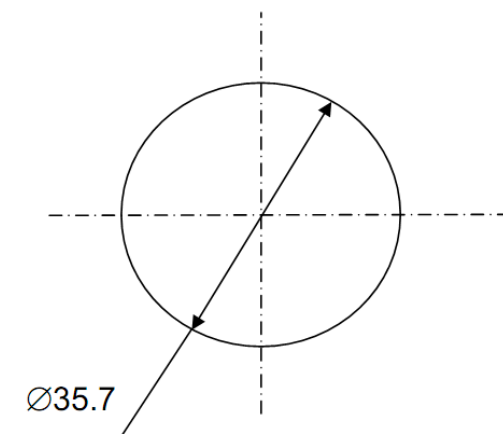
- 1 сквозное поперечное отверстие в головке болта крепления клапанной крышки плюс 1 отверстие снаружи в приливе головки или клапанной крышки;
- по одному сквозному поперечному отверстию в головках двух расположенных рядом болтов крепления клапанной крышки.

7.6.4. Камера сгорания в ГБЦ, седла клапанов, а также впускные и выпускные каналы в головке цилиндров, могут проходить механическую обработку при условии соблюдения размеров каналов, указанных в омологационной форме.  
 Рис. 8

7.6.5. Для агрегатирования головки блока с блоком цилиндров 8-клапанного двигателя разрешается увеличивать диаметр отверстий крепежных болтов до 12,5 мм.

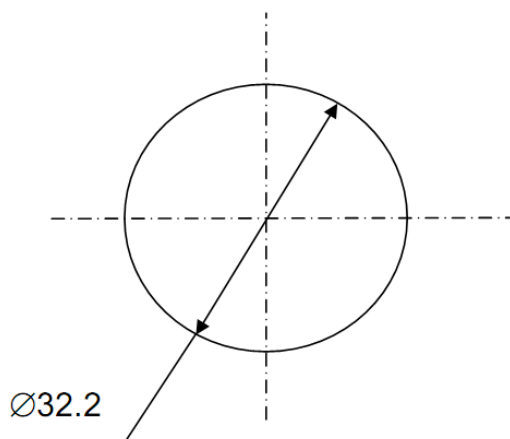
**ВПУСК**

Головка цилиндров, со стороны коллектора / Cylinderhead, manifold side



**ВЫПУСК**

Головка цилиндров, со стороны коллектора / Cylinderhead, manifold side



допуск на размеры: - 2%, + 4%

Рис.8

- 7.6.5. Максимальная степень сжатия 11,0:1.
- 7.6.6. Седла и направляющие втулки клапанов оригинальные.
- 7.6.7. Впускные и выпускные клапаны оригинальные.
- 7.6.8. Клапанные пружины и фиксирующие их детали оригинальные.
- 7.6.9. Распределительные валы оригинальные (№№ по каталогу 21120-1006014/15-00, или 2112-1006014/15 ). Профиль кулачка измеренный с плоского толкателя в соответствии с Таблицей 2.

Таблица 2

ВПУСК				ВЫПУСК			
Угол поворота, °	Подъем, мм ±0,2	Угол поворота, °	Подъем, мм ±0,2	Угол поворота, °	Подъем, мм ±0,2	Угол поворота, °	Подъем, мм ±0,2
-0	7,6	0	7,6	-0	7,6	0	7,6
-5	7,52	+5	7,52	-5	7,52	+5	7,52
-10	7,26	+10	7,26	-10	7,26	+10	7,26
-15	6,90	+15	6,90	-15	6,90	+15	6,90
-30	4,88	+30	4,88	-30	4,88	+30	4,88

-45	1,90		+45	1,90		-45	1,90		+45	1,90
-60	0,14		+60	0,14		-60	0,14		+60	0,14
-90	0		+90	0		-90	0		+90	0
-105	0		+105	0		-105	0		+105	0
-120	0		+120	0		-120	0		+120	0
-150	0		+150	0		-150	0		+150	0
<b>Допуск <math>\pm 2^\circ</math> на все измерение</b>										

7.6.10. Устройство автоматического натяжения ремня ГРМ может быть заблокировано, удалено, заменено.

7.6.11. Шкивы распределительных валов оригинальные, без модификаций. Оригинальные шпонки должны быть установлены.

7.6.12. Оригинальные детали привода клапанов должны быть сохранены без каких-либо модификаций.

### 7.7. Система смазки и вентиляции картера.

7.7.1. Масляный фильтр может быть любым при сохранении его месторасположения и полной взаимозаменяемости с оригинальным.

7.7.2. Вне двигателя может быть установлен воздушно-масляный сепаратор минимальной емкостью 1 литр в соответствии с Рис.9. Масло должно возвращаться из сепаратора в двигатель исключительно самотеком. Картерные газы должны отводиться в систему питания двигателя или в маслоуловительный бак минимальной емкостью 2 литра. Этот бак должен быть сделан из полупрозрачной пластмассы или включать прозрачную панель.

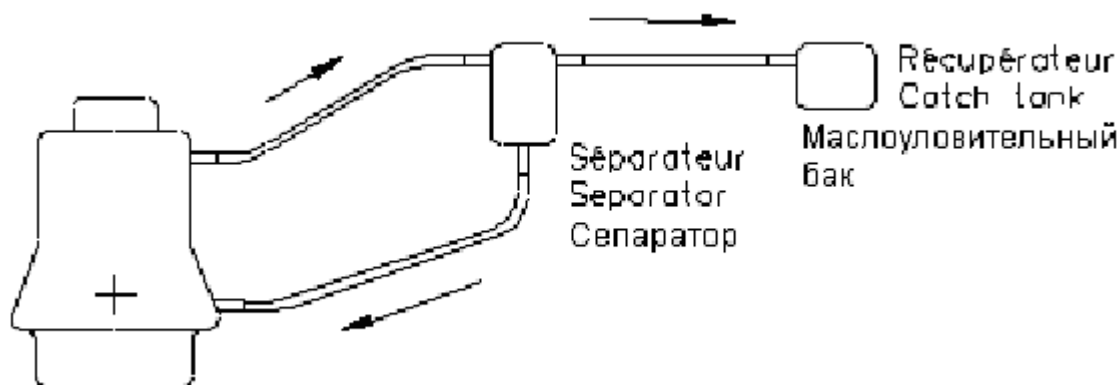


Рис.9

7.7.3. Допускается установка в поддоне картера маслоотражающих экранов, перегородок и/или заслонок.

7.7.4. Маслоприемник может быть усилен с добавлением материала.

7.7.5. Должны быть предусмотрены отверстия для надежной пломбировки разъема поддона и блока цилиндров. Минимальный диаметр отверстий 2 мм.

7.7.6. Допускается применение поддона картера от семейства автомобилей при условии его полной взаимозаменяемости с оригинальным.

### 7.8. Система питания (подача воздуха).

7.8.1. Разрешено применение оригинальных корпусов воздушных фильтров двигателей семейства ВАЗ оснащенных системой впрыска топлива без каких-либо доработок. Элементы трубопроводов для подачи воздуха в корпус воздушного фильтра свободные. Разрешается забор воздуха снаружи автомобиля, при условии, что воздухозаборники не выступают за поверхность кузова и что для подачи воздуха используются оригинальные отверстия в кузове.

7.8.2. Допускается установка дроссельного узла (корпус в сборе с заслонкой) производства ОАО «АВТОВАЗ» с максимальным диаметром дроссельной заслонки 46 мм.

7.8.3. Допускаются либо омологированный сервопривод дроссельной заслонки, либо непосредственная механическая связь между педалью акселератора и дроссельной заслонкой. В последнем случае омологированный сервопривод дроссельной заслонки должен быть приведен в нерабочее состояние (заменен механическим), при этом может быть установлена новая педаль. Привод дроссельной заслонки должен быть оснащен надежно закрепленной возвратной пружиной, воздействующей на рычаг, расположенный непосредственно на оси дроссельной заслонки.

7.8.4. Предписывается использование только пластмассовых впускных коллекторов:

- кат. № 2112-1008600-00(Рис.10)
- кат. № 2112-1008600-10,20(Рис.11,12)

Каналы в коллекторе могут проходить механическую обработку при условии соблюдения размеров, указанных в омологационной форме. (Рис.13)

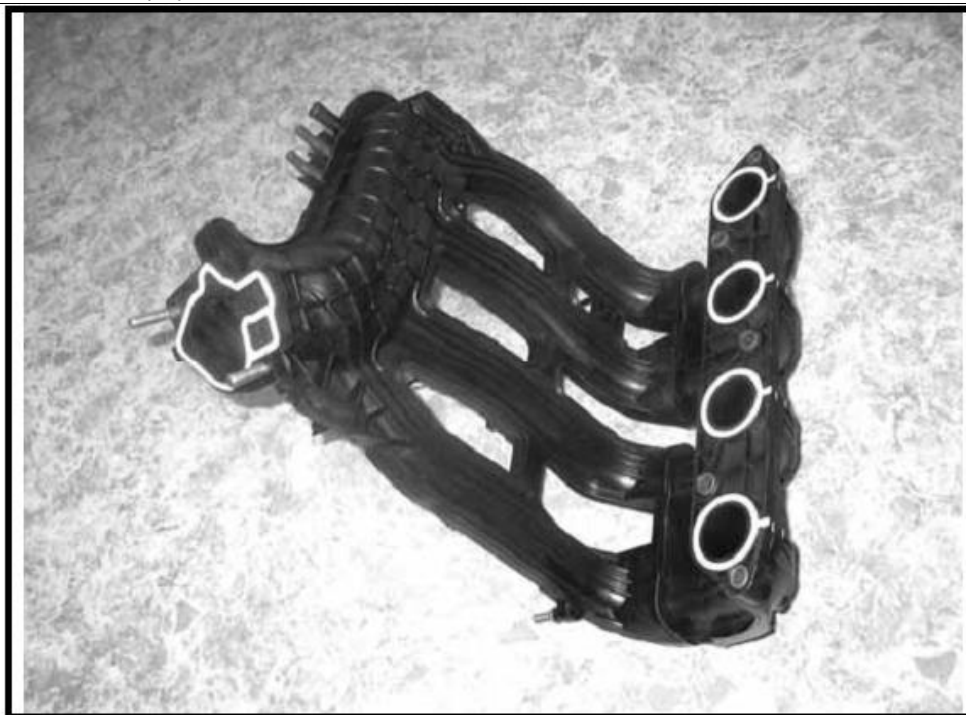


Рис.10

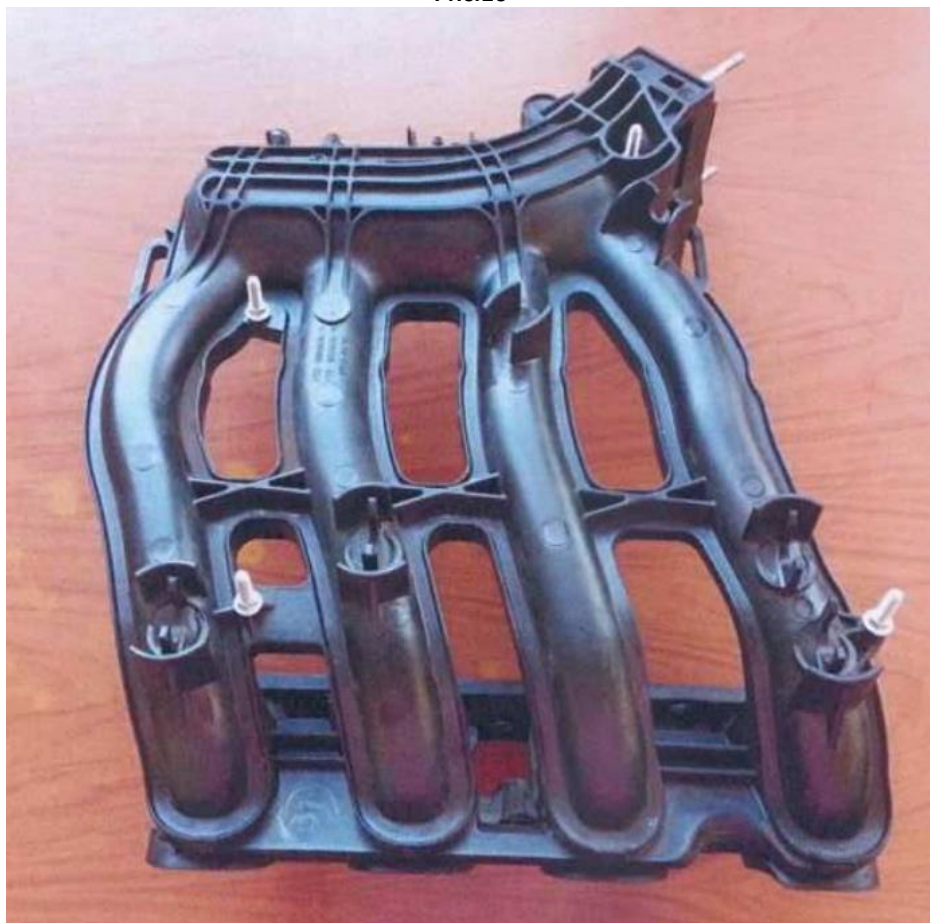


Рис.11

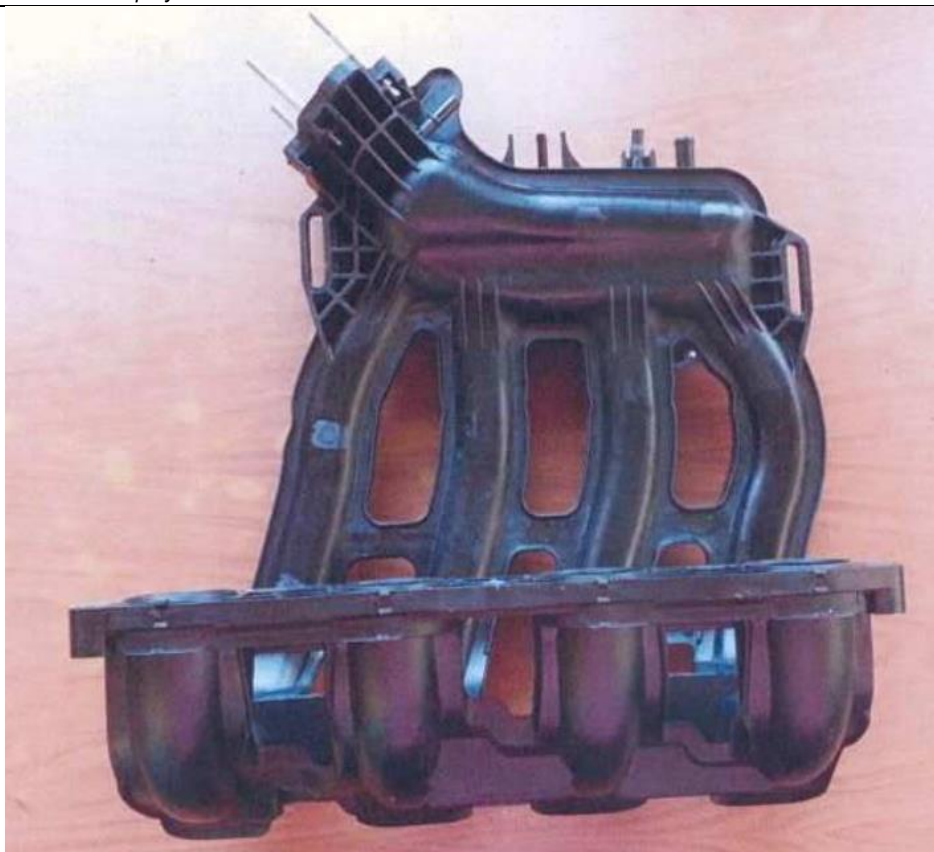


Рис.12

Коллектор, со стороны головки цилиндров / Manifold, cylinderhead side

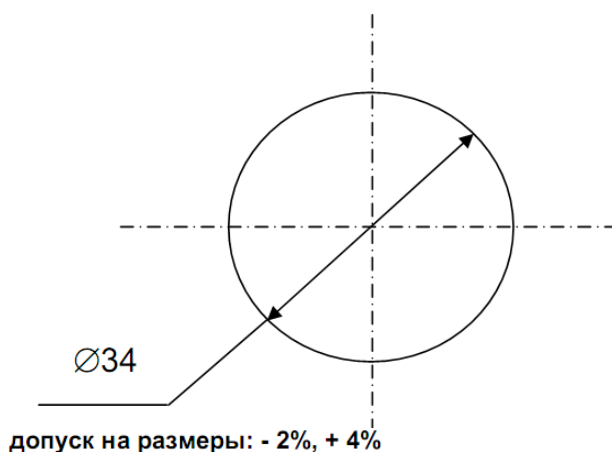


Рис.13

### 7.8. Система охлаждения

7.8.1. Термостат и вентилятор системы охлаждения свободные, в том числе и температура их срабатывания.

7.8.2. Оригинальный расширительный бачок может быть заменен другим при условии, что емкость нового бачка составит от 2 до 4 л, и он будет размещен в моторном отсеке.

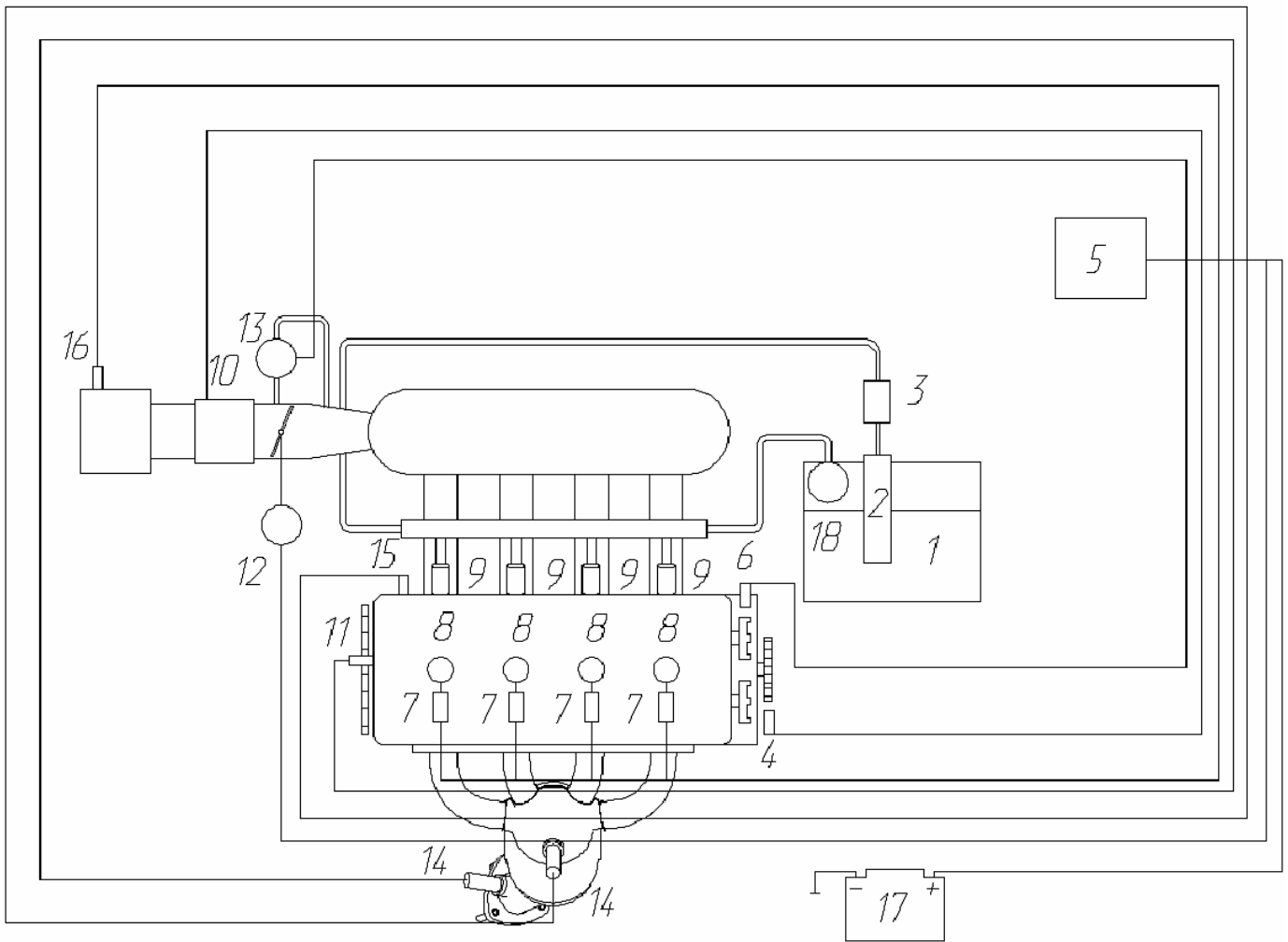
7.8.3. Трубопроводы охлаждающей жидкости, внешние по отношению к блоку цилиндров двигателя, равно как и их арматура, свободные. Могут применяться трубопроводы, изготовленные из других материалов, и/или другого диаметра.

7.8.4. Разрешается отключать подогрев дроссельной камеры и радиатора отопителя. Удалять радиатор отопителя запрещено.

7.8.5. Радиатор системы охлаждения свободный при условии, что он происходит от серийного автомобиля. Его первоначальное расположение должно быть сохранено. Для его установки разрешены минимально необходимые изменения кузова.

### 7.10. Система электронного управления двигателем (зажигание и впрыск топлива).

7.10.1. Первоначальная система впрыска топлива (Рис. XIV омологационной формы) должна быть сохранена (Рис. 14).



- |                                       |                                       |
|---------------------------------------|---------------------------------------|
| 1. Бак топливный                      | 1. Tank fuel                          |
| 2. Топливный насос                    | 2. Fuel pump                          |
| 3. Топливный фильтр                   | 3. Fuel filter                        |
| 4. Датчик положения коленчатого вала  | 4. Crankshaft position sensor         |
| 5. Блок управления впрыском           | 5. Control unit                       |
| 6. Датчик фаз                         | 6. Sensor of phases                   |
| 7. Катушки зажигания                  | 7. Module of ignition                 |
| 8. Свечи зажигания                    | 8. Spark plugs                        |
| 9. Форсунка                           | 9. Injector                           |
| 10. Датчик расхода воздуха            | 10. Airflow meter                     |
| 11. Датчик температуры охл. жидкости  | 11. Cooling liquid temperature sensor |
| 12. Потенциометр дроссельной заслонки | 12. Throttle potentiometer            |
| 13. Регулятор холостого хода          | 13. Idle control valve                |
| 14. Датчик кислорода                  | 14. Oxygen sensor                     |
| 15. Датчик детонации                  | 15. Knock sensor                      |
| 16. Клапан продувки адсорбера         | 16. Canister purge valve              |
| 17. АКБ                               | 17. Battery                           |
| 18. Регулятор давления топлива        | 18. Fuel pressure regulator           |

**Рис.14**

7.10.2. Электронный блок управления двигателем (ECU) либо оригинальный, либо свободный производства РФ. При этом оригинальная проводка ECU должна быть сохранена. Программное обеспечение ECU свободное. Для автомобилей семейства ВАЗ-2192-Калина 2 разрешена замена оригинального мультиплексного жгута проводов на жгут проводов от автомобилей семейства ВАЗ-1119 Калина.

7.10.3. В любой момент соревнований на автомобиле должен находиться только один ECU. Его расположение в автомобиле свободное.

7.10.4. Расположение и производитель модуля (блока катушек) зажигания свободные.

7.10.5. Модель и тип свечей и проводов высокого напряжения свободные.

7.10.6. Форсунки свободные, но их первоначальное количество, принцип действия, расположение и посадочные места должны быть сохранены.

7.10.7. Датчики и исполнительные устройства ECU свободные, но не их количество.

7.10.8. Ни одна из этих разрешенных модификаций не должна влиять на количество воздуха, поступающего в двигатель.

7.10.9. Что касается сигналов частоты вращения и их передачи, то единственным таким сигналом, поступающим в ECU, может быть частота вращения коленчатого (распределительного) вала двигателя.

7.10.10. Любые электронные системы управления автомобилем (ABS/ASR/EPS и т.п.) запрещены. Если оригинальный автомобиль оборудован такими системами, то они должны быть приведены в нерабочее состояние путем удаления как минимум соответствующих блоков управления.

#### 7.11. Система выпуска.

7.11.1. Система выпуска от разъема с головкой цилиндров до оконечного глушителя строго оригинальная. Разрешено удаление каталитического нейтрализатора с заменой его отрезком трубы произвольного диаметра и соответствующей доработкой оригинального выпускного коллектора. Разрешено также применение оригинального выпускного коллектора (№ по каталогу 2112-1008025 или 2112-1008025-10) и оригинальной приемной трубы (№ по каталогу 2112-1203010-01) от двигателя ВАЗ-21124. Оконечный глушитель свободный. Уровень шума, замеренный по методике FIA, не должен превышать 100 dB(A) при 4500 об/мин. двигателя стоящего автомобиля, что является предельной величиной без верхнего допуска.

7.11.2. Лямбда-зонд(ы) может быть удален, при этом его отверстие(я) должно быть герметично закрыто.

7.11.3. Выход выхлопной трубы должен быть расположен в задней части автомобиля в пределах его периметра, но не глубже, чем в 10 см от этого периметра (Рис. 15).

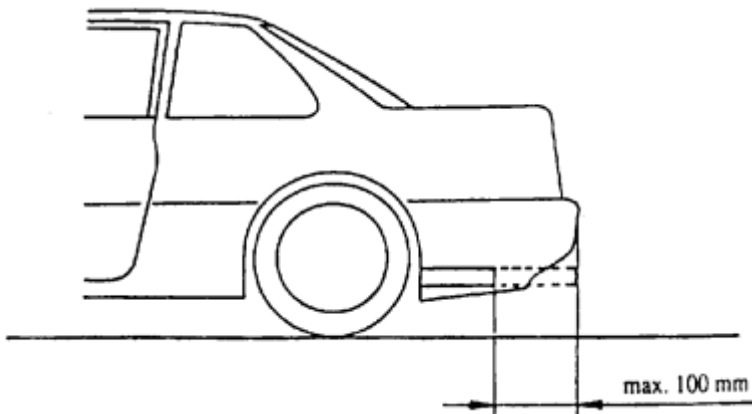


Рис.15

7.11.4. Поперечные сечения глушителей и каталитического нейтрализатора должны быть круглыми или овальными по всей их длине.

#### 7.12. Подвеска силового агрегата.

7.12.1. Опоры силового агрегата свободные. При этом их количество, местоположение, материал должны соответствовать карте омологации предъявляемого автомобиля. Они должны обеспечивать оригинальное расположение силового агрегата в моторном отсеке.

7.12.2. Разрешается усиление точек крепления опор силового агрегата на кузове без соблюдения условия повторения формы усиливаемого материала.

## СТАТЬЯ 8. ТРАНСМИССИЯ

### 8.1. Сцепление.

8.1.1. Разрешено использование любой корзины сцепления с металлическим на основе железа нажимным диском, а также выжимного подшипника при условии их полной взаимозаменяемости с оригинальными, то есть не требующими для установки каких-либо изменений маховика, направляющей втулки, вилки и картера сцепления.

8.1.2. Ведомый диск без ограничений при следующих условиях:

- он должен быть один;
- его наружный диаметр не более оригинального ( $198 \pm 2$  мм);
- он должен быть взаимозаменяем с оригинальным;
- применение карбона запрещено;

8.1.3. Тип привода сцепления должен быть сохранен. Разрешается усиление педали и вилки выключения сцепления путем добавления материала.

### 8.2. Коробка передач, главная передача и дифференциал.

8.2.1. Коробка передач оригинальная. Передаточные числа в соответствии с Таблицей 3.

	Механическая КП / Manual			
	Число зубьев/ Number of teeth	Отношение/ Ratio	Пост/ Const	Синхр ./Syn- chro
1	<u>40/11</u>	<u>3.636</u>	—	<u>x</u>
2	<u>39/20</u>	<u>1.950</u>	—	<u>x</u>
3	<u>38/28</u>	<u>1.357</u>	—	<u>x</u>
4	<u>32/34</u>	<u>0.941</u>	—	<u>x</u>
5	<u>29/37</u>	<u>0.784</u>	—	<u>x</u>
6	—	—	—	—
3X / R	<u>25/12x42/25</u>	<u>3.5</u>	—	—
Пост. Constant	—	—	—	—

8.2.2. Разрешается использование только главной передачи с передаточным отношением 3,937 (число зубьев 16/63).

8.2.3. Допускается усиление вилок переключения передач посредством добавления материала при условии узнаваемости их оригинального происхождения.

8.2.4. Разрешается установка в коробку передач механизма переключения передач ВАЗ-2110(алюминиевый корпус, № по каталогу ВАЗ 2110 - 1703050) или ВАЗ-21083 (стальной корпус, № по каталогу ВАЗ 21083 – 1703050-10) с соответствующей заменой сопрягаемых элементов. Разрешается усиление механизма выбора передач путем добавления материала.

8.2.5. Дифференциал оригинальный.

8.2.6. Кроме вышеуказанных, какие-либо изменения коробки передач (картера и элементов, находящихся внутри него) запрещены. В том числе и синхронизаторы, и подшипники должны оставаться оригинальными.

8.2.7. Допускается доработка элементов привода переключения передач, расположенных снаружи картера коробки передач, в отношении типа шарниров, длины и формы тяг и тросов, а также рычага переключения передач.

### 8.3. Приводы колес(полуоси).

8.3.1. Шарниры приводов колес и их чехлы оригинальные.

## СТАТЬЯ 9. ПОДВЕСКА И РУЛЕВОЕ УПРАВЛЕНИЕ.

### 9.1. Общее по передней и задней подвеске.

9.1.1. Эластичные шарниры подвески (сайлент-блоки) оригинальные.

9.1.2. Пружины подвески свободные, при соблюдении следующих условий:

- их принцип действия, количество и расположение должны быть сохранены;
- каждая пружина должна быть изготовлена из одного стального прутка постоянного сечения;
- допускается установка дистанционных проставок (шайб) под пружины подвески;
- они должны быть полностью взаимозаменяемы с оригинальными.

9.1.3. Ограничители хода сжатия свободные при условии их оригинального расположения.

9.1.4. Ограничители хода отбоя. На каждой подвеске колеса может быть установлен ремень или трос для ограничения хода отбоя. Для его крепления на соответствующих подрессоренных и неподрессоренных частях автомобиля разрешается просверлить по одному отверстию максимальным диаметром 8,5 мм.

### 9.2. Передняя подвеска.

9.2.1. Амортизаторы свободные, при условии сохранения их количества и расположения. Длина и ход амортизатора также свободные. Применение амортизаторов с выносными газовыми камерами, а также амортизаторов с какими-либо элементами внешней регулировки характеристик сопротивления запрещено.

9.2.2. Корпус стойки подвески «макферсон» свободный при следующих условиях:

- он должен быть изготовлен из металлического сплава на основе железа;
- разрешается использовать регулируемые по высоте нижние чашки пружины;
- присоединительные размеры крепления поворотного кулака должны быть сохранены.
- применение линейных подшипников качения запрещено.

9.2.4. Верхние опоры стоек подвески «макферсон» свободные.

9.2.5. Допускается использование любых шаровых опор, предназначенных для установки на данную модель автомобиля в соответствующее место и доступных в свободной продаже через розничную торговую сеть.

9.2.6. Стабилизатор свободный при следующих условиях: он должен быть изготовлен из единого прутка постоянного сечения, материал (сталь), места и детали креплений (кронштейны, тяги и т.п.) должны быть сохранены. Стабилизаторы с регулировкой жесткости запрещены. Допускается удаление стабилизатора.

9.2.7. Углы установки передних колес произвольные.

### **9.3. Задняя подвеска.**

9.3.1. Балка подвески со связанными рычагами может быть усилена добавлением материала при условии его полного контакта с усиливаемой поверхностью. При этом:

- добавленный материал может быть приварен, привинчен или приклепан к усиливаемой конструкции;
- это усиление не должно соединять балку с другими элементами автомобиля;
- это усиление не должно приводить к изменениям кузова или компоновки автомобиля (например, к перемещению бензобака).

9.3.2. Стабилизатор поперечной устойчивости свободный. Он должен быть изготовлен из стали, представлять собой прутки круглого сечения и установлен в балку задней подвески со связанными рычагами оригинальным способом (размещен внутри поперечного бруса и закреплен по концам к продольным трубам балки). Допускается удаление оригинального стабилизатора поперечной устойчивости.

9.3.3. Амортизаторы задней подвески свободные при условии сохранения присоединительных размеров по верхнему и нижнему креплениям. Длина и ход амортизатора также свободные. Применение амортизаторов с выносными газовыми камерами, а также амортизаторов с какими-либо элементами внешней регулировки характеристик сопротивления – запрещено. Разрешается использовать регулируемые по высоте нижние опорные чашки пружины.

9.3.4. Допускается изменение углов установки задних колес за счёт установки прокладок между цапфой и балкой задней подвески.

### **9.4. Рулевое управление.**

9.4.1. Разрешается замена эластичных опор рулевого механизма на жесткие, а также усиление мест и деталей крепления рулевого механизма путем добавления материала. При этом положение рулевого механизма на кузове должно быть сохранено.

9.4.2. Допускается использование любых рулевых тяг и их шарниров (наконечников), предназначенных для установки на данную модель автомобиля и доступных в свободной продаже через розничную торговую сеть.

9.4.3. Разрешается усиление крепления кронштейна рулевой колонки к кузову и блокировка механизма регулировки положения рулевой колонки.

9.4.6. Взамен оригинального разрешается установка любого рулевого колеса при условии, что оно изготовлено промышленным способом, предназначено для автомобилей в условиях обычной или гоночной эксплуатации, имеет замкнутый обод и травмобезопасно (как минимум не имеет острых кромок).

9.4.4. Допускается установка ступицы-адаптера рулевого колеса. При этом рекомендуется использование адаптера, омологированного или сертифицированного совместно с рулевым колесом, в том числе допускается быстросъемное крепление рулевого колеса. Механизм быстрого разъединения должен включать кольцо, концентрично расположенное и установленное на рулевой колонке позади рулевого колеса, имеющее долговечное покрытие желтого цвета. Разъединение должно осуществляться путем перемещения этого кольца вдоль оси рулевой колонки. В иных случаях адаптер должен быть изготовлен из единой металлической заготовки, крепиться к рулевому валу оригинальным способом и быть не длиннее 200 мм.

9.4.5. Из рулевой колонки должно быть удалено любое механическое (блокирующее руль) противоугонное устройство.

9.4.6. Вертикальный угол установки рулевой колонки может быть изменен.

9.4.7. Обязательно надежное стопорение всех резьбовых соединений рулевого управления.

## **СТАТЬЯ 10: СТУПИЦЫ, КОЛЕСА И ШИНЫ**

### **10.1. Ступицы.**

10.1.1. Разрешается замена оригинальных ступичных подшипников на подшипники от другого производителя при условии неизменности их типа и геометрических размеров.

10.1.2. Болты крепления колес можно заменить на шпильки и гайки (см. Рис. 16). При этом:

- присоединительные размеры колесных дисков и ступиц (количество точек крепления и размеры фланца), также диаметр и шаг резьбы крепежных деталей должны быть сохранены;
- шпильки не должны выступать за внешнюю плоскость колесного диска;
- материал шпилек должен соответствовать классу прочности не ниже R 80.

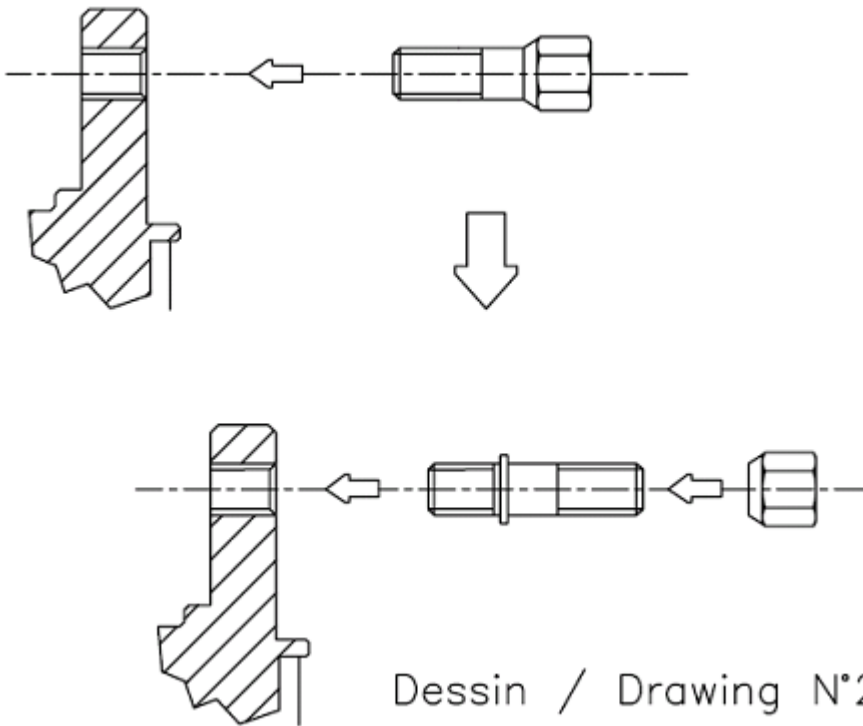


Рис.16

10.1.4. Для увеличения колеи передних и задних колес разрешается установка проставок между тормозным диском (бабрабаном) и колесным диском, прикрепленных к ступицам посредством двух винтов М8, одновременно крепящих тормозные диски или барабаны.

#### 10.2. Комплектное колесо.

10.2.1. Крепление вытяжных вентиляторов на колесах запрещено.

10.2.2. Декоративные колпаки колес должны быть удалены.

10.2.3. Верхняя часть каждого комплектного колеса, включая его обод и шину, расположенная и замеренная вертикально над центром ступицы колеса, должна быть закрыта крылом на виде сверху. Это требование проверяется при расположении автомобиля на ровной горизонтальной площадке путем приложения отвеса к крылу в точке, расположенной вертикально над центром колеса. Отвес не должен касаться ни обода, ни шины.

#### 10.3. Колеса (диски).

10.3.1. Предписывается использование колесных дисков посадочным диаметром 14 дюймов, шириной обода не более 6,5 дюймов и весом не менее 4,5 кг.

10.3.2. Монтажные размеры (размеры фланца, вылет Et, посадочный диаметр, ширина обода) дисков установленных на одной оси автомобиля, должны быть одинаковы.

10.3.3. Разборные диски запрещены.

#### 10.4. Шины.

10.4.1. Технические характеристики применяемых шин должны соответствовать весу автомобиля и максимальной скорости движения по дистанции.

10.4.2. Вспененный наполнитель, как и любая другая система, позволяющая автомобилю передвигаться без давления воздуха в шинах, запрещен.

10.4.3. Любые системы регулировки давления в шинах во время движения автомобиля запрещены.

10.4.4. Любое изменение шин относительно состояния поставки посредством их механической, термической или химической обработки запрещено. При старте официальных или тренировочных заездов температура шины не может превышать температуру окружающей среды более чем на 10 градусов. Это может быть измерено при внеочередной Технической инспекции.

Рекомендация: Не оставлять покрышки под прямыми солнечными лучами.

10.4.5. В соревнованиях могут быть предусмотрены ограничения и/или предписания по моделям и/или максимальному количеству используемых шин. В этом случае шины должны быть установлены таким образом, чтобы на их внешних боковинах были видны маркировки производителя и поставщика (индивидуальный номер, модель, состав и т.п.).

10.5. Нахождение на борту автомобиля во время заездов запасного колеса запрещено.

#### СТАТЬЯ 11: ДОРОЖНЫЙ ПРОСВЕТ.

11.1. Ни одна точка, находящаяся на поддрессоренной части автомобиля, не должна быть ближе 100 мм к поверхности дороги.

11.2. Дорожный просвет проверяется без водителя.

11.3. Этот замер должен проводиться на одной или нескольких плоских площадках, определенных Техническим Делегатом.

11.4. Это измерение может быть проведено в любое время в течение соревнования.

11.5. Запрещаются любые системы изменения (регулировки) дорожного просвета во время движения автомобиля.

## СТАТЬЯ 12: ТОРМОЗА

### 12.1. Общие требования к тормозной системе.

12.1.1. Разрешается доработка оригинального вакуумного усилителя с целью оптимизации его характеристик или его отключение. Также разрешается его замена на усилитель от семейства автомобилей при условии его полной взаимозаменяемости с оригинальным. Удаление вакуумного усилителя запрещается.

12.1.2. Разрешено использование регулятора давления в заднем тормозном контуре, управляемого водителем вручную без какой-либо промежуточной системы (Рис. 17). Регулятор не должен иметь никаких электрических соединений. Его расположение на автомобиле свободное. В том числе, регулятор может быть расположен в зоне доступа водителем для регулировки во время движения. Для его крепления допускаются местные модификации кузова в виде выполнения минимально необходимых крепежных отверстий максимальным диаметром 6 мм. Также разрешается изменение тормозного баланса путем регулировки оригинального регулятора давления в заднем тормозном контуре или его удаление.

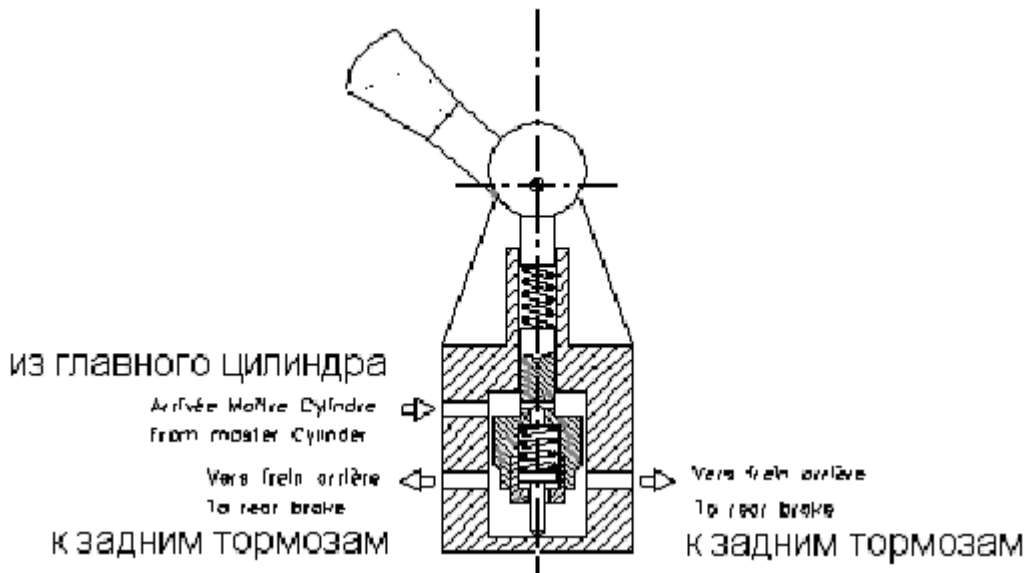


Рис. 17

12.1.3. Допускаются изменения тормозных магистралей, в том числе схемы подключения контуров гидропривода тормозов, необходимые при модификациях согласно п.12.1.2 при условии соблюдения предписаний Статьи 253-3 приложения J к МСК. При этом разрешается применение магистралей и соединений авиационного типа, однако магистрали, проходящие через моторный отсек, должны быть металлическими. Для крепления измененных магистралей к кузову допускаются его минимальные местные модификации.

12.1.4. При расположении указанных магистралей внутри кузова для их прохождения через перегородки допускается выполнение минимально необходимых отверстий. При этом зазоры в отверстиях должны быть герметично и надежно уплотнены.

12.1.5. Оригинальные резиновые тормозные шланги допускается заменять гибкими шлангами авиационного типа, для их присоединения должны применяться соответствующие адаптеры.

12.1.6. Тормозные колодки свободные при условиях их взаимозаменяемости с оригинальными.

### 12.2. Тормоза передних колес.

12.2.1. Разрешается замена оригинального переднего тормозного диска на диск от любого производителя при условиях полной взаимозаменяемости с оригинальным. При этом:

- тормозной диск должен представлять собой монолитную чугунную деталь, разборные конструкции не допускаются;
- максимальный диаметр и толщина тормозного диска должны быть сохранены оригинальными. Минимальная толщина тормозного диска не может быть менее оригинальной более чем на 2 мм;
- на каждой стороне фрикционной поверхности диска для очищения колодок разрешается наличие канавок и/или перфорации.

12.2.2. Разрешается замена оригинальных тормозных механизмов на механизмы от семейства автомобилей при условии их полной взаимозаменяемости с оригинальными.

### 12.3. Тормоза задних колес.

12.3.1. Оригинальные тормоза задних колес барабанного типа должны быть сохранены.

12.3.2. Разрешается замена оригинальных задних тормозных барабанов на барабаны от любого производителя при условиях полной взаимозаменяемости и сохранения первоначальных размеров фрикционной поверхности.

#### **12.5. Охлаждение тормозов**

12.5.1. Защитные кожухи передних тормозных дисков могут быть удалены.

12.5.2. Разрешено использовать отверстия под противотуманные фары в оригинальном бампере для подачи воздуха к передним тормозным дискам через патрубок круглого сечения, имеющий максимальный внутренний диаметр 100 мм.

12.5.3. Жидкостное охлаждение тормозов, включая распыление жидкости, запрещено.

#### **12.6. Стояночный тормоз.**

12.6.1. Ручной (стояночный) тормоз, включая его рычаг, систему тросов и пластин привода в задних тормозных механизмах, может быть удален. Механизм рычага стояночного тормоза может быть изменен для быстрого растормаживания. В частности разрешается удаление механизма блокировки рычага стояночного тормоза.

### **СТАТЬЯ 13: КУЗОВ**

#### **13.1. Кузов снаружи.**

13.1.1. Допускается загнуть внутрь кромки оригинальных крыльев, если они выступают внутрь колесных арок. Детали кузова, имеющие острые кромки в области колесных ниш, которые могут повредить шины, также допускается загнуть. Шумоизоляционные пластмассовые детали в колесных нишах могут быть полностью или частично удалены. Полости оригинальных колесных ниш могут полностью или частично покрываться защитными материалами, повторяющими форму защищаемой поверхности.

13.1.2. Разрешается удаление съемных оригинальных спойлеров, декоративных молдингов и накладок. Также разрешается установка спойлеров, декоративных молдингов и накладок, которые устанавливались в порядке базовой комплектации.

13.1.3. Крепления бамперов произвольны, если кузов, а также форма и расположение бамперов остаются неизменными. При этом выступающие на поверхность элементы измененного крепления (например, шляпки болтов или винтов) не должны иметь острых кромок.

13.1.4. Первоначальные отверстия в оригинальном бампере под противотуманные фары могут быть использованы для подачи воздуха к тормозам или в воздушный фильтр двигателя. Для прохождения охлаждающего воздуха заглушки этих отверстий могут быть полностью или частично удалены при условии, что основное отверстие в оригинальном бампере не изменено. В целях регулирования температуры эти отверстия могут быть частично или полностью закрыты липкой лентой и/или крышками. Эти крышки свободные при условии, что их внешняя поверхность повторяет первоначальную форму кузова. Для улучшения охлаждения двигателя разрешается частичная перфорация бампера в месте, предназначенном для установки государственного регистрационного знака.

13.1.5. Звукоизоляционные и антикоррозионные материалы и покрытия кузова могут быть удалены.

13.1.6. На кузове (снаружи и внутри) не используемые кронштейны, не влияющие на жесткость кузова, могут быть удалены. Также разрешаются местные модификации кузова в виде выполнения минимально необходимых отверстий для крепления каких-либо элементов, прямо разрешенных настоящими Требованиями.

13.1.7. Усиление материала кузова автомобиля разрешено, если добавленный материал повторяет форму, находится в контакте с усиливаемым материалом. Например, второй купол верхней опоры подвески может быть размещен сверху и приварен к оригинальному. Под «материалом кузова» здесь подразумевается основная металлоконструкция кузова без съемных элементов (подрамников, балок, дверей и т.п.). Также допускается дополнительная проварка сварочных швов.

13.1.8. Усилительные распорки могут быть установлены в точках крепления подвески к кузову или шасси одной и той же (передней либо задней) оси при условии, что они являются съемными и их концы прикреплены по разные стороны относительно продольной оси автомобиля к кузову или шасси болтами.

13.1.9. Расстояние между точкой крепления подвески и монтажной точкой распорки не должно превышать 100 мм, если речь не идет об оригинальной детали автомобиля или о верхней поперечной распорке, установленной между опорами стоек передней подвески (см. ниже).

13.1.10. Между верхними опорами стоек передней подвески разрешается установка съемной распорки, крепящейся болтами крепления опор по тем же отверстиям. Кроме указанных точек эта распорка не может быть закреплена нигде на кузове или механических частях.

13.1.11. Перед радиатором может быть установлена металлическая сетка, размещаемая внутри моторного отсека и, соответственно, в пределах внешнего контура кузова. Эта сетка может служить исключительно для защиты радиатора от повреждения летящими камнями и при этом не должна давать никакого аэродинамического преимущества.

13.1.12. Установка нижней защиты каких-либо узлов и агрегатов автомобиля запрещена, за исключением:

- оригинальных защитных экранов, установленных на транспортном средстве в порядке базовой комплектации;
- защиты расположенных под днищем топливных баков согласно Ст. 13.1.13.

13.1.13. Защита топливных баков не должна нести никаких иных механических функций и иметь загнутых вниз элементов (отбортовок, ребер и т.п.). Она может быть выполнена в виде плоского экрана из стали, алюминия или стеклопластика. В горизонтальной проекции эта защита может выступать за внешний контур топливного бака максимум на 20 мм. Крепления защиты и ее кронштейнов на кузове и/или подрамнике должны быть съемными.

13.1.14. Щетки стеклоочистителя могут быть заменены на другие. Количество щеток и рычагов стеклоочистителя должно быть сохранено. Разрешается установка мотор-редуктора увеличенной мощности с минимально необходимыми изменениями кузова и привода стеклоочистителя. Предусмотренные очистители и омыватели заднего стекла и фар в полном

комплекте, включая их приводные механизмы, моторы, бачки для воды, форсунки, насосы и т.д., могут быть удалены. Возникшие вследствие этого отверстия в кузове должны быть заглушены.

13.1.15. Каждый автомобиль должен быть оснащен левым и правым наружными зеркалами заднего вида. Их конструкция произвольна, однако каждое из зеркал должно иметь отражающую поверхность площадью не менее 90 см<sup>2</sup>, способную заключить в себе квадрат со стороной от 6 см.

13.1.16. Оригинальные заднее и боковые стекла, а также стекла наружных зеркал заднего вида должны быть оклеены прозрачной (без тонировки) предохранительной пленкой максимальной толщиной 100 мкм для защиты от разрушения и разбрасывания осколков в случае аварии.

### **13.2. Салон.**

13.2.1. Сиденье рядом с водителем и комплектное заднее сиденье, т.е. со спинками и пр. должны быть удалены.

13.2.2. Отделка салона, включая обивку крыши, солнечные козырьки, съемную шумоизоляцию, оригинальные ремни, полки и ковры и т.п., должны быть удалены.

13.2.3. Обивки дверей и прочие боковые обивки салона должны быть установлены. Они могут быть оригинальными либо вновь изготовленными из металлического листа толщиной минимум 0,5 мм или из углепластика толщиной минимум 1 мм или из другого твердого не поддерживающего горения материала толщиной минимум 2 мм. Обивки дверей должны полностью закрывать полость двери и все расположенные в ней подвижные детали, в том числе приводы замков и механизмы стеклоподъемников. В оригинальных обивках дверей, если они мешают прохождению боковых распорок каркаса, допускаются минимальные вырезы. Они должны быть закрыты как минимум мягким негорючим материалом. С этой же целью допускается удаление оригинальных съемных подлокотников и дверных карманов, а также минимальные изменения рукояток стеклоподъемников и внутренних рукояток дверных замков.

13.2.4. Разрешается установка не влияющих на ходовые качества автомобиля дополнительных аксессуаров, которые, например, делают интерьер автомобиля более эстетичным и удобным (освещение, обогрев, радио и т.п.). Эти аксессуары ни в коем случае не должны оказывать никакого, даже косвенного влияния на работу двигателя, рулевого управления, трансмиссии, тормозов, а также на устойчивость и управляемость автомобиля.

13.2.5. Назначение всех органов управления автомобилем, предусмотренных производителем транспортного средства, должно быть сохранено. Рукоятки рычага переключения передач и ручного тормоза, накладки педалей и площадка для левой ноги водителя свободные, при условии, что они травмобезопасны и не несут никаких иных функций, кроме предусмотренных изготовителем автомобиля для соответствующих оригинальных деталей. Также разрешается установка фальшпола или коврика из невоспламеняемого материала под ногами водителя. Минимально необходимые для этого изменения кузова (например, отверстия для винтов) разрешены. В оригинальных педалях могут быть просверлены отверстия для крепления накладок.

13.2.6. Разрешается установка дополнительных контрольных приборов и ламп при условии, что она не ухудшает обзорности и обеспечивает надежность крепления и травмобезопасность. При этом запрещается удаление материала панели приборов, кроме выполнения крепежных отверстий максимальным диаметром 6 мм, а также модификаций, прямо разрешенных какими-либо пунктами настоящих ТТ. Если в результате разрешенного настоящими Требованиями удаления некоторых элементов (например, часы, кнопки кондиционера, радиоприемник и т.п.) образуются отверстия на внешней (лицевой) поверхности панели приборов, они должны быть эстетично и травмобезопасно заглушены.

13.2.7. Разрешается удаление стеклоподъемников задних дверей. При этом стекла задних дверей должны быть надёжно зафиксированы в закрытом положении.

13.2.8. Разрешается удаление облицовки рулевой колонки, крышки перчаточного ящика и части центральной консоли, расположенной ниже блока управления отопителем.

13.2.9. Разрешается модификация корпуса отопителя для обеспечения подвода воздуха в обход радиатора отопителя к центральным дефлекторам на панели приборов.

### **13.3. Багажное отделение и моторный отсек.**

13.3.1. Звукоизоляционные материалы и отделка багажного отделения должны быть удалены.

13.3.2. Звукоизоляционные материалы моторного отсека и декоративные накладки двигателя должны быть удалены.

13.3.3 Для облегчения доступа к впускному коллектору разрешено делать съемной (закрепленной не менее 4 болтами с минимальным диаметром 6 мм) среднюю часть верхней поперечины панели передка.

## **СТАТЬЯ 14: ЭЛЕКТРООБОРУДОВАНИЕ.**

### **14.1. Аккумуляторная батарея (АКБ), генератор и стартер.**

14.1.1. Модель и емкость АКБ свободные, но их количество (1) и номинальное напряжение (12 В), установленные производителем, должны быть сохранены.

14.1.2. Должна быть обеспечена постоянная возможность запуска двигателя за счет энергии АКБ, находящегося на борту автомобиля, что может быть проверено требованием заглушить двигатель на стартовой решетке с последующим запуском без посторонней помощи.

14.1.3. Расположение АКБ внутри автомобиля свободное, но не на месте водителя. В этом случае, оригинальный кронштейн крепления АКБ может быть удален. В салоне и багажном отделении двухобъемного кузова может быть расположена только АКБ сухого типа. Электрические клеммы должны быть полностью закрыты электроизолирующим материалом. Если первоначальное месторасположение АКБ изменено, то она должна быть прикреплена к кузову с использованием металлического гнезда и двух стальных хомутов с минимальной толщиной 0.8 мм и шириной 20 мм с электроизолирующим покрытием, прикрепленных к основанию болтами и гайками (Рис.18). Для крепления данных

хомутов должны быть использованы болты диаметром не менее 8 мм, под каждым болтом должна размещаться контршайба толщиной не менее 3 мм, площадью не менее 20 см<sup>2</sup>. АКБ (кроме батареи сухого типа) должна быть закрыта пластиковым кожухом, предохраняющим от утечек и закрепленным независимо от АКБ (Рис.19). Этот защитный кожух должен предусматривать вентиляцию с выходным отверстием расположенным вне салона и багажника.

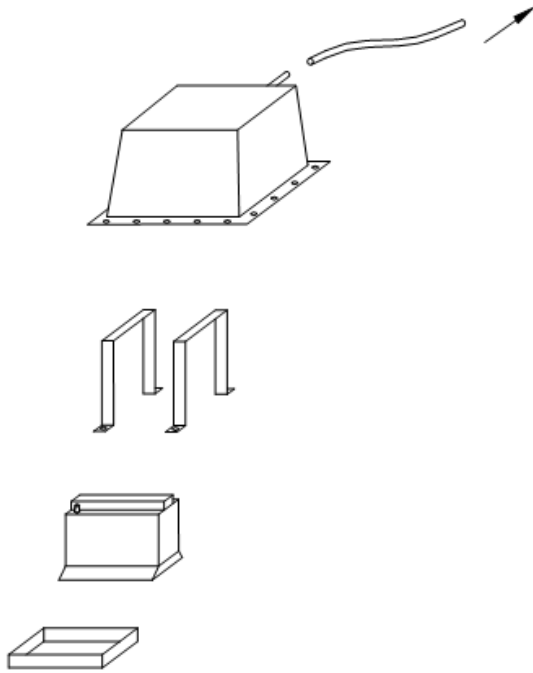


Рис. 18

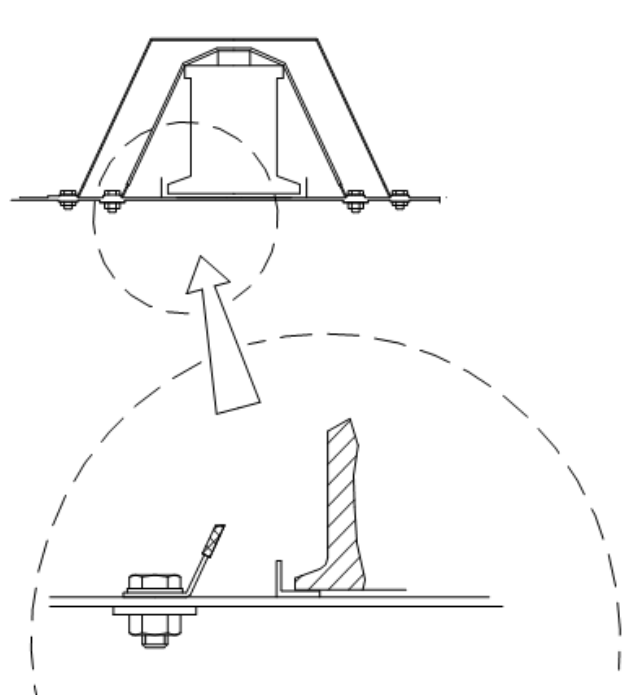


Рис. 19

14.1.5. Любые системы рекуперации энергии, отличные от тех, которые обеспечиваются двигателем, запрещены.

14.1.6. Кабели для подключения аккумулятора свободные. В салоне разрешен монтаж силовых выводов АКБ для подключения внешних источников питания.

14.1.7. Могут использоваться генератор и стартер от любого производителя, предназначенные для установки на данную модель двигателя и доступные в свободной продаже через розничную торговую сеть.

14.1.8. Диаметр и материал шкива генератора могут быть изменены.

14.1.9. Ремень генератора свободный.

#### 14.2. Освещение, звуковой сигнал и прочие электроприборы.

14.2.1. За исключением электроприборов, которые каким-либо пунктом настоящих ТТ прямо разрешено удалять, отключать или изменять режим работы, все электрооборудование автомобиля должно работать в штатных режимах, предусмотренных Производителем.

14.2.2. Верхние и нижние кромки оригинальных фар могут быть покрыты липкой лентой. Однако по всей ширине фары должна оставаться свободной полоса, проекция которой на фронтальную плоскость автомобиля должна иметь ширину не менее 4 см и быть симметрична относительно центра источника света. Стеклоочистители фар должны быть полностью покрыты прозрачной предохранительной пленкой максимальной толщиной 100 мкм.

14.2.3. При установке заднего спойлера, снабженного дополнительным стоп-сигналом, этот стоп-сигнал должен работать. В ином случае в дополнение к штатным задним сигналам торможения обязательна установка стоп-сигнала внутри салона у верхней кромки заднего стекла.

14.2.4. Оригинальные противотуманные фары могут быть отключены или удалены. Образовавшиеся при этом отверстия могут быть заглушены или использованы в соответствии с п. 13.1.4.

14.2.5. Фонари заднего хода и задние противотуманные фонари могут быть отключены или удалены. Если при этом образуются отверстия, то они должны быть закрыты заглушками, повторяющими форму наружной поверхности кузова.

14.2.6. Боковые (дополнительные) указатели поворота могут быть удалены. Образовавшиеся отверстия должны быть закрыты заглушками, повторяющими форму наружной поверхности кузова.

14.2.7. Разрешается удаление плафонов освещения моторного отсека, салона и багажника.

14.2.8. Звуковой сигнал может быть удален.

#### 14.3. Замок зажигания, выключатели, предохранители, реле.

14.3.1. Разрешается замена замка зажигания на отдельные тумблер зажигания и кнопку стартера. В случае сохранения оригинального замка зажигания, включающего устройство запираения рулевого вала, это устройство должно быть удалено.

14.3.2. Разрешается замена типа и места расположения всех выключателей и переключателей, включая их расположение на специальной панели под панелью приборов. Остающиеся отверстия должны быть закрыты заглушками. При этом подрулевые переключатели управления светом, указателями поворотов и стеклоочистителями должны быть сохранены на штатных местах и должны работать в режимах, предусмотренных заводом-изготовителем

автомобиля. Если обод рулевого колеса смещен назад относительно оригинального положения, то рычаги подрулевых переключателей могут быть модифицированы для удобства их использования.

14.3.3. Разрешается изменение количества и типа реле и предохранителей, а также места их расположения.

#### **14.4. Электропроводка.**

14.4.1. Оригинальный жгут проводов системы управления двигателем должен быть сохранен без каких-либо изменений (см. также п.7.10.2).

14.4.2. Остальные жгуты проводов свободные при следующих условиях:

- пучки проводов, располагаемые в салоне, должны быть заключены в защитные оболочки, препятствующие их повреждению;
- отверстия в кузове для прохода пучков проводов должны иметь резиновую окантовку, плотно охватывающую проходящий пучок проводов.

#### **14.5. Телеметрия.**

14.5.1. Любая передача информации из движущегося автомобиля к внешним абонентам и наоборот, извне в движущийся автомобиль, запрещена. Исключение составляют:

- указанный ниже (Ст.14.5.2 и 14.6.2) обмен информацией;
- двусторонняя голосовая радиосвязь автомобиля с боксами и/или представителем участника, в том числе и мобильный телефон с использованием системы «Hands free». Ни одно из средств связи не должно иметь никаких соединений с электронными устройствами двигателя и других систем автомобиля.

14.5.2. В салоне автомобиля может быть установлен импульсный датчик для фиксации прохождения кругов – «lap timer», получающий импульсы от соответствующего генератора, установленного на дистанции, при условии, что этот датчик никак не связан с управлением двигателем и другими системами автомобиля.

14.5.3. Разрешена установка бортовой системы сбора и хранения информации. Датчики на колесах, приводных валах и дифференциале могут быть связаны только с вышеуказанной системой записи данных. Однако в официальных соревнованиях разрешается использовать сигнал только от одного ведущего колеса, остальные датчики должны быть отключены. Разъемы датчиков скорости должны быть расположены в доступном для быстрого контроля месте. Отключение датчиков скорости во время официальных заездов должно производиться посредством механического разъединения этих разъемов. Оптические датчики для измерения скорости транспортного средства запрещены.

#### **14.6. Видеооборудование.**

14.6.1. Разрешена установка видеокамеры в салоне и снаружи автомобиля. При этом камера должна быть надежно закреплена с применением инструмента, ее крепления не должно иметь временный характер (присоски, клей, клейкая лента, пластиковые хомуты и т.п.). При креплении камеры к каркасу безопасности запрещается выполнение дополнительных отверстий и/или сварки в элементах каркаса. При установке камеры снаружи ее крепление должно быть согласовано Техническим Делегатом.

#### **14.7. Автоматические системы управления автомобилем.**

14.7.1. Любые автоматические системы управления автомобилем, включая антиблокировочную систему тормозов (ABS), противобуксовочную систему (ASR, Traction control) и систему стабилизации (противозаносную систему, ESP) – запрещены.

### **СТАТЬЯ 15. ТОПЛИВНАЯ СИСТЕМА.**

15.1. Оригинальная топливная система, включая конструкцию, количество, расположение и крепление всех ее элементов (топливный бак, насос, фильтр, трубопроводы и т.д.) должна быть сохранена. Допускаются только изменения, указанные ниже.

15.3. Допускается замена оригинальных топливных трубок и их соединений соответствующими магистралями авиационного типа при сохранении первоначального расположения.

15.4. Автомобили должны иметь кран или штуцер на топливной рампе двигателя для отбора проб топлива по окончании заездов с целью последующего контроля.

15.5. Крышка заправочной горловины бензобака должна обеспечивать герметичное закрытие, исключающее утечки бензина из горловины во время движения автомобиля. Применение крышек с замком запрещено. Все автомобили должны иметь приспособления для опломбирования крышки топливного бака.

15.6. Разрешается удаление системы улавливания паров бензина. При этом должна быть обеспечена надежная вентиляция бака, в любом случае исключающая утечки топлива, в том числе и при опрокидывании автомобиля.

15.7. Топливный фильтр может быть заменен на другой, взаимозаменяемый с оригинальным. При этом его расположение и крепления должны быть сохранены.

#### **15.9. Топливо.**

15.8.1. В качестве топлива должен использоваться товарный автомобильный неэтилированный бензин с октановым числом, определенным исследовательским методом, не выше 98, соответствующий требованиям ГОСТ .

15.8.2. Участвующие в гонках автомобили должны после каждого официального заезда иметь в системе питания как минимум три литра топлива для отбора проб.

15.8.3. В соревнованиях может быть предусмотрена заправка всех автомобилей единым бензином.

В этом случае:

- качество бензина должно удостоверяться соответствующим сертификатом;

- контроль топлива осуществляется путем сравнительного анализа проб (см. также п.п. 15.4 и 15.8.2) с образцами поставляемого бензина или иным, согласованным с РАФ способом, обеспечиваемым поставщиком топлива.

**СТАТЬЯ 16: ЛЕД.**

Транспортировка и/или использование натурального или химического льда, независимо от того, находится он внутри или вне автомобиля, запрещено на протяжении всего соревнования.

Исключение составляет использование льда с единственной целью – охлаждение водителя.